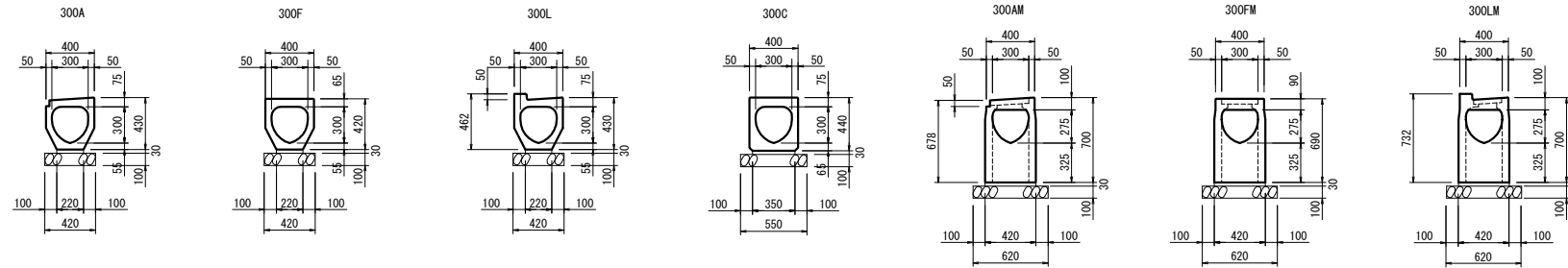
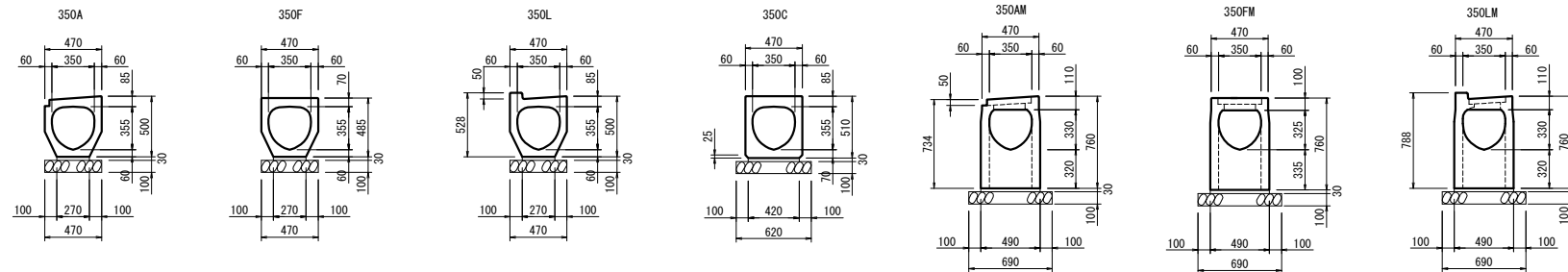


# クリーン側溝

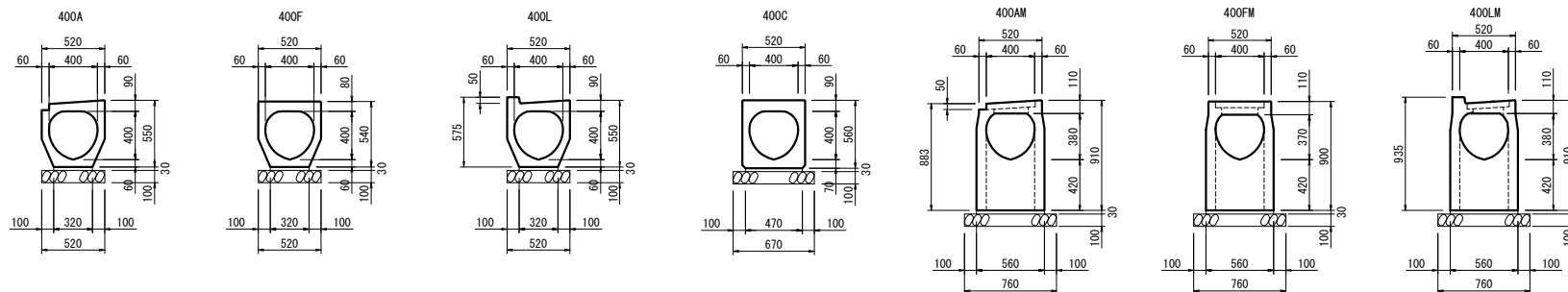
## 300型



## 350型



## 400型



工事名	
図面名	
年月日	
尺度	図面番号
会社名	
事務所名	