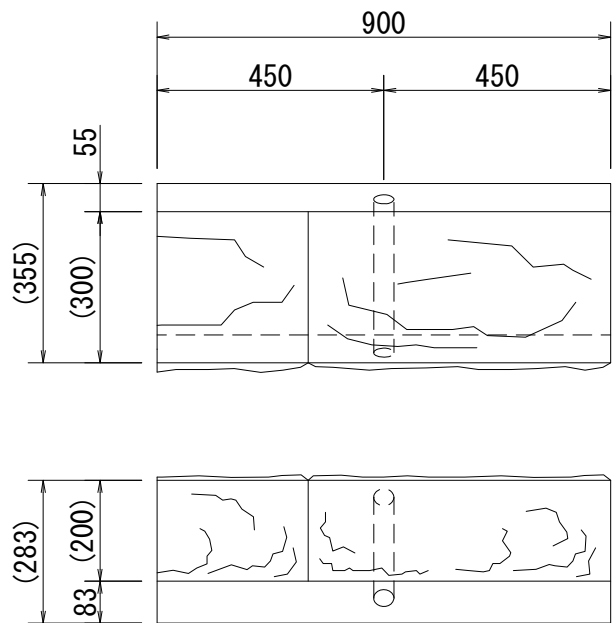
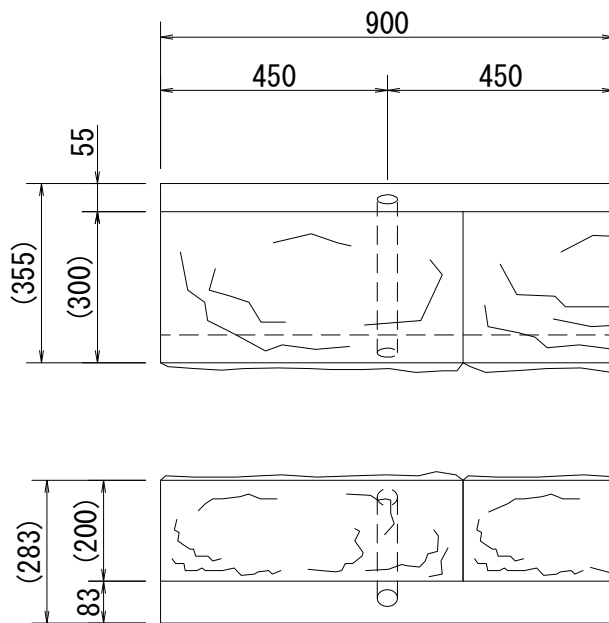


※ ( ) 内寸法は自然石模様につき内外寸法とします。

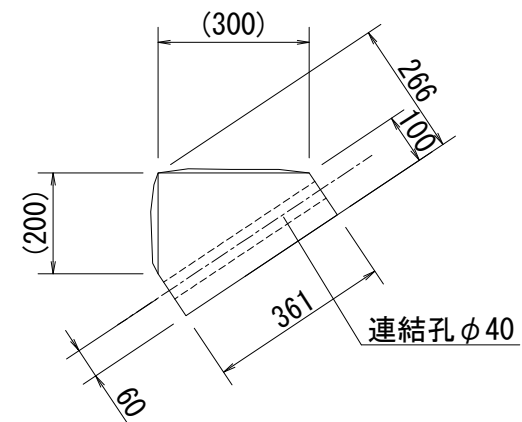
製品名	アーティーステップ 1		担当 福島
呼び名	1.5型 標準 L=1800		
種別	製品図		承認 浦川
図面番号	T000161000A	縮尺 1 / 15	
参考製品重量	260 kg		
鉄筋重量			
不二コンクリート工業株式会社			



L=900 左



L=900 右

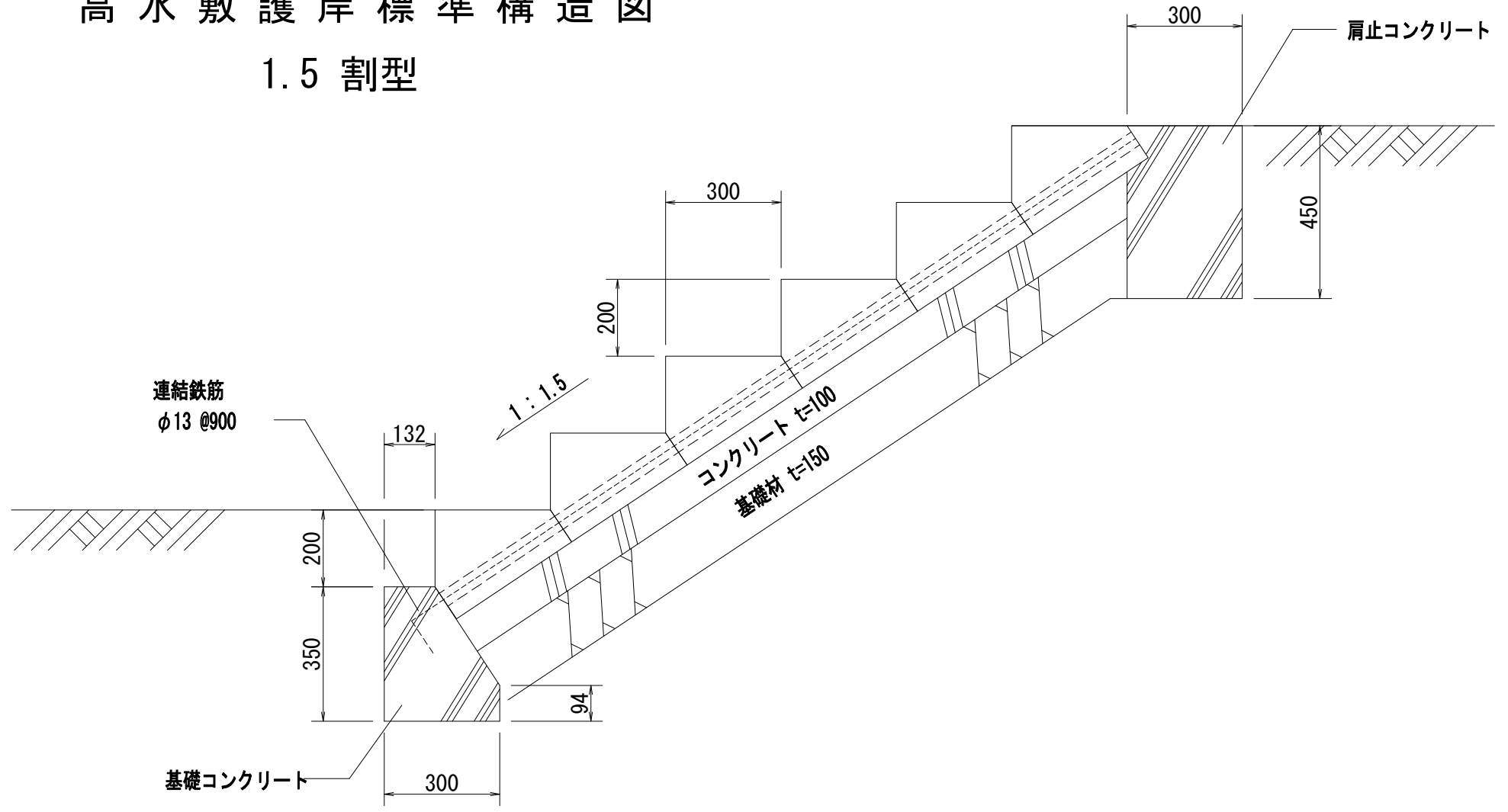


※ ( ) 内寸法は自然石模様につき内外寸法とします。

製品名	アーティーステップ 1	担当	
呼び名	1.5型 端部 L=900	福島	
種別	製品図		
図面番号	T000161004A	縮尺 1 / 15	
参考製品重量	130 kg		
鉄筋重量			
不二コンクリート工業株式会社			
			浦川

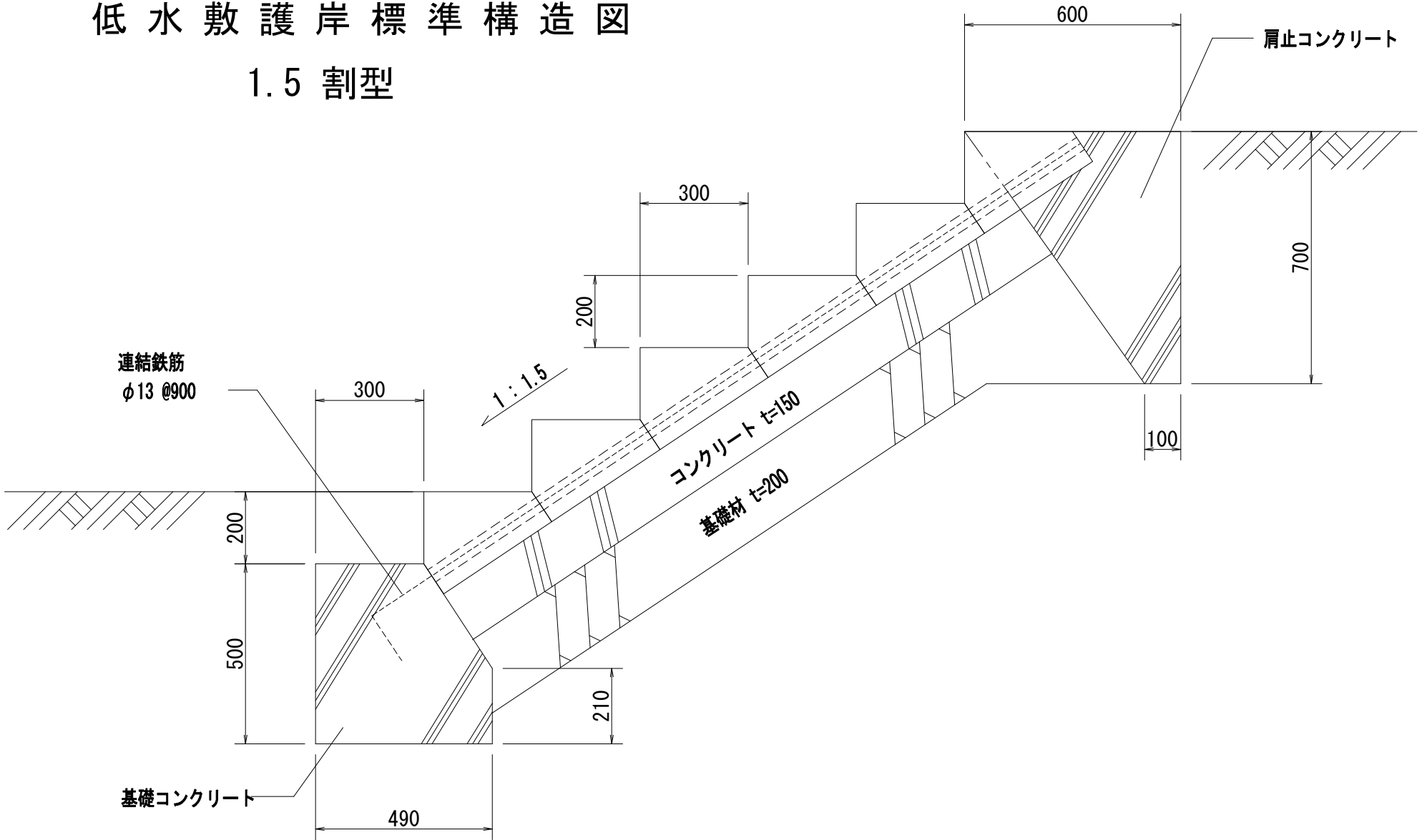
# 高水敷護岸標準構造図

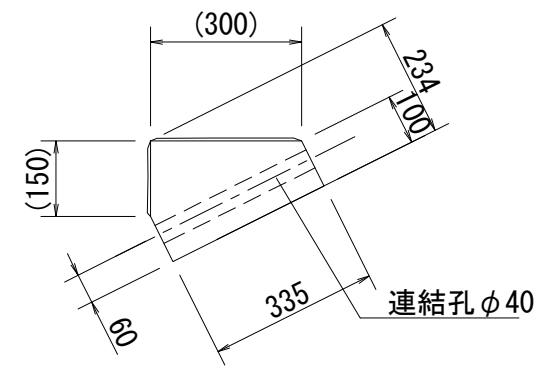
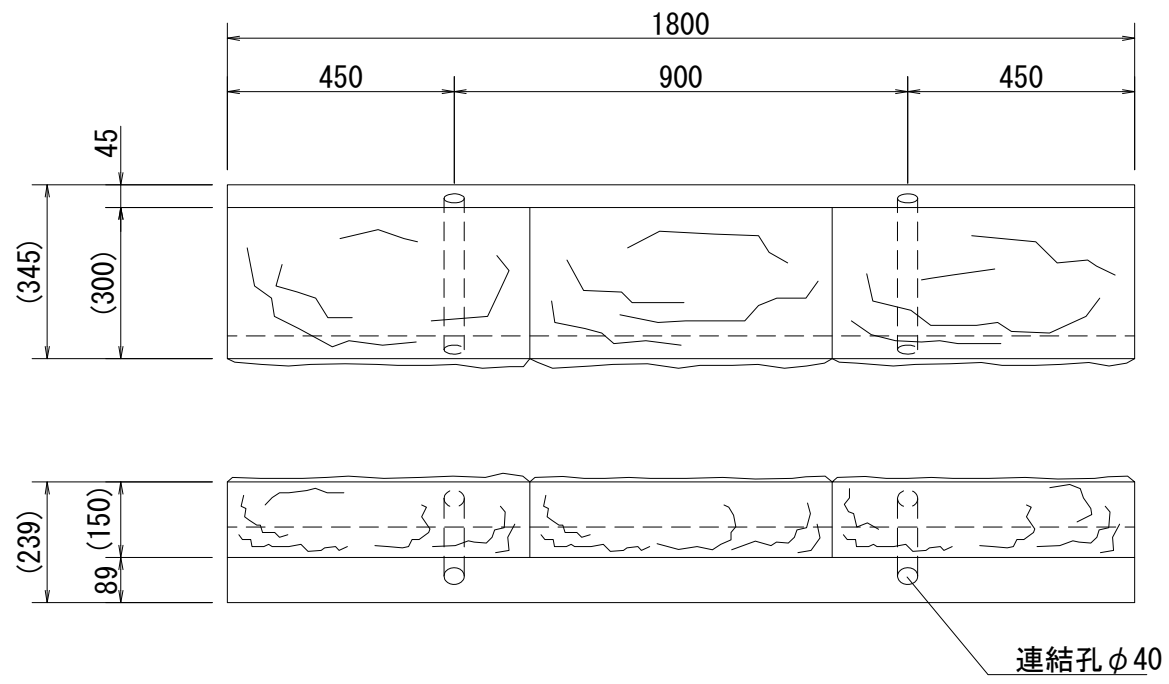
## 1.5 割型



# 低水敷護岸標準構造図

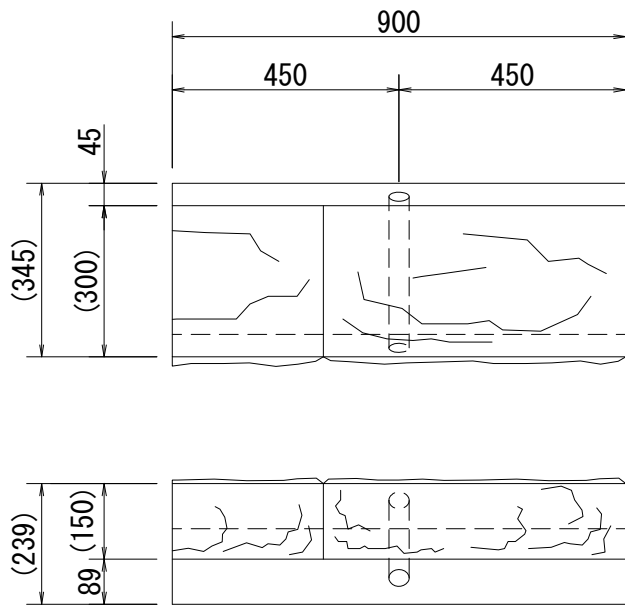
## 1.5 割型



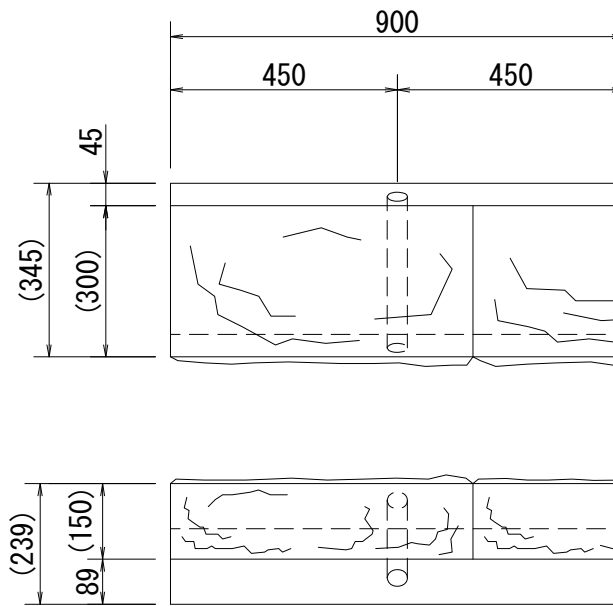


※ ( ) 内寸法は自然石模様につき内外寸法とします。

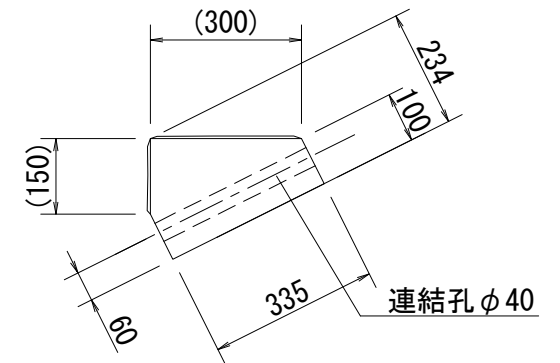
製品名	アーティーステップ 1	担当
呼び名	2.0型 標準 L=1800	福島
種別	製品図	
図面番号	T000161006A	縮尺 1 / 15
参考製品重量	230 kg	
鉄筋重量		
不二コンクリート工業株式会社		
		浦川



L=900 左



L=900 右

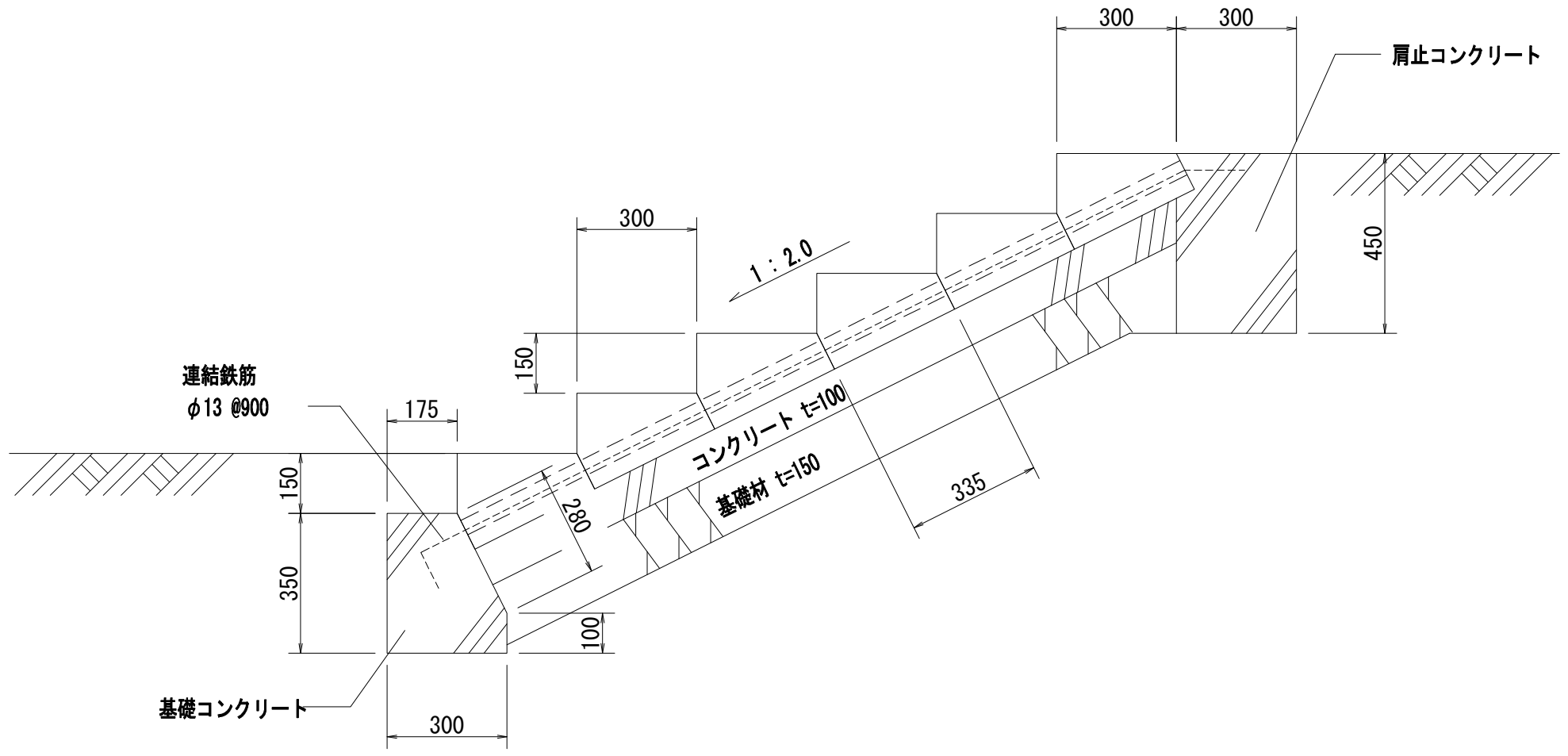


※ ( ) 内寸法は自然石模様につき内外寸法とします。

製品名	アーティーステップ 1		担当 福島
呼び名	2.0型 端部 L=900		
種別	製品図		承認 浦川
図面番号	T000161010A	縮尺 1 / 15	
参考製品重量	115 kg		
鉄筋重量			
不二コンクリート工業株式会社			

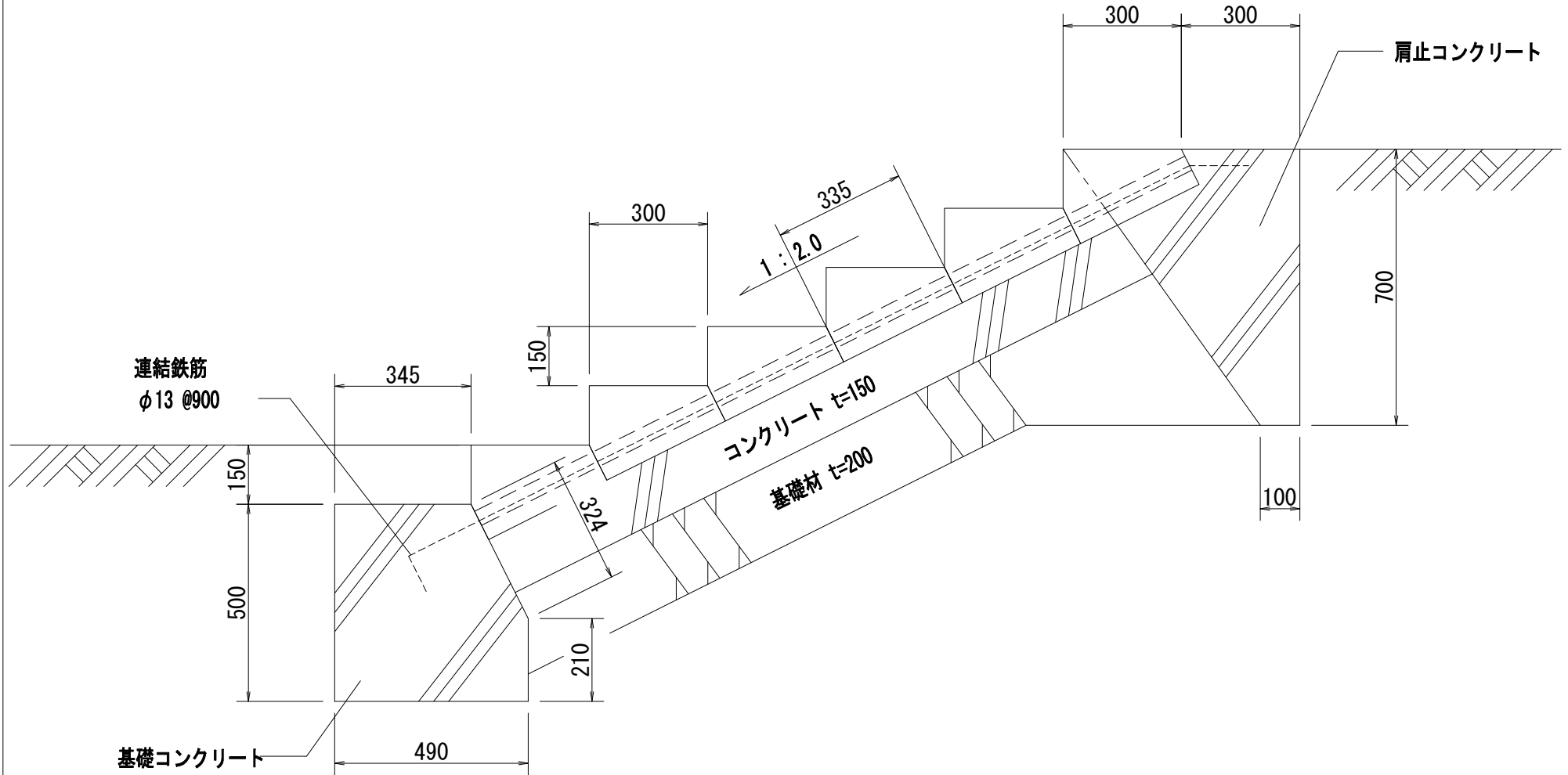
# 高水敷護岸標準構造図

## 2.0 割型

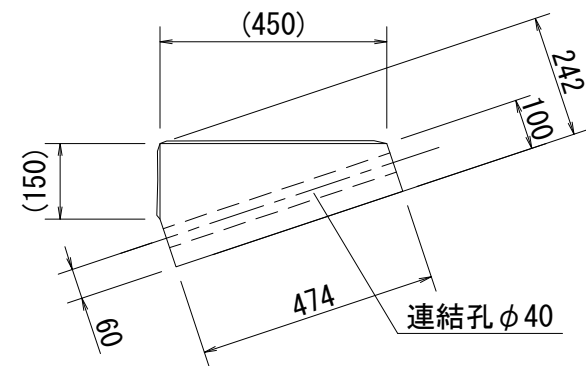
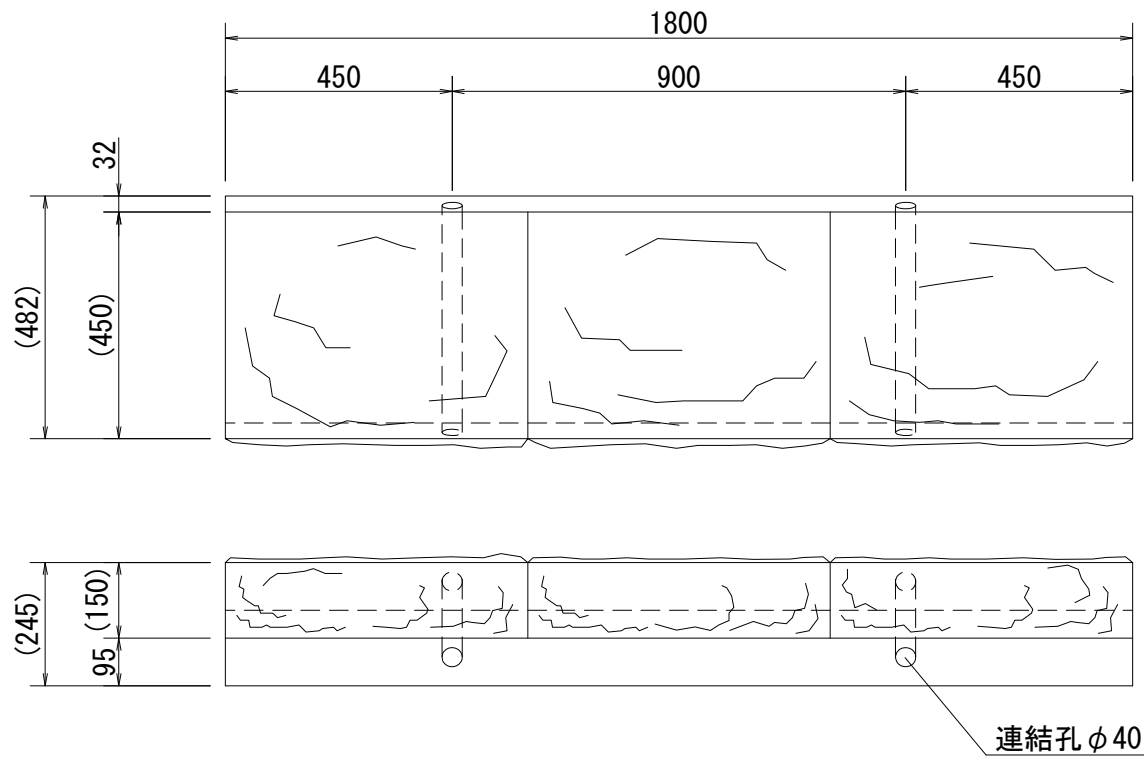


# 低水敷護岸標準構造図

## 2.0 割型

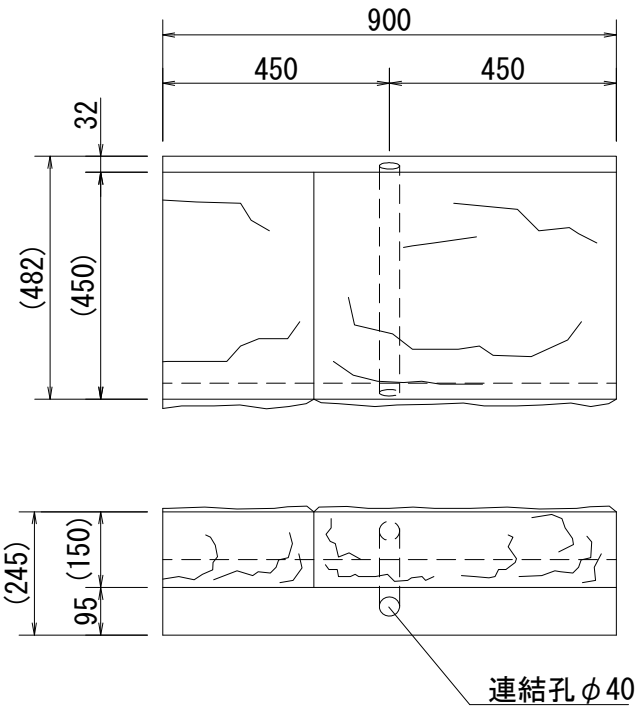




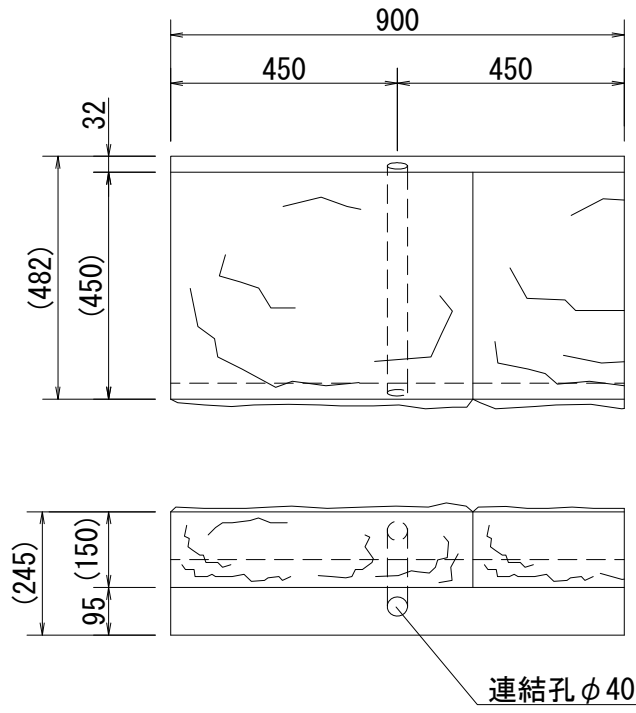


※ ( ) 内寸法は自然石模様につき内外寸法とします。

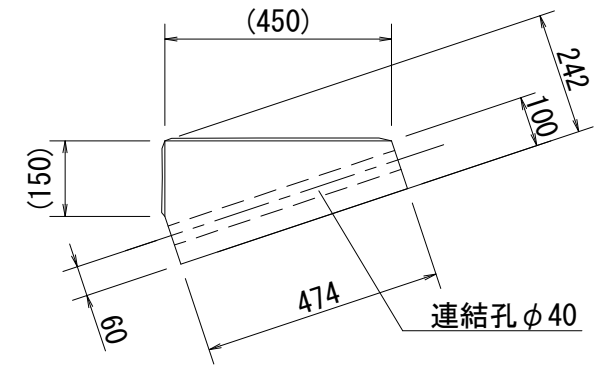
製品名	アーティーステップ 1		担当 福島
呼び名	3.0型 標準 L=1800		
種別	製品図		承認 浦川
図面番号	T000161012A	縮尺 1 / 15	
参考製品重量	340 kg		
鉄筋重量			
不二コンクリート工業株式会社			



L=900 左



L=900 右

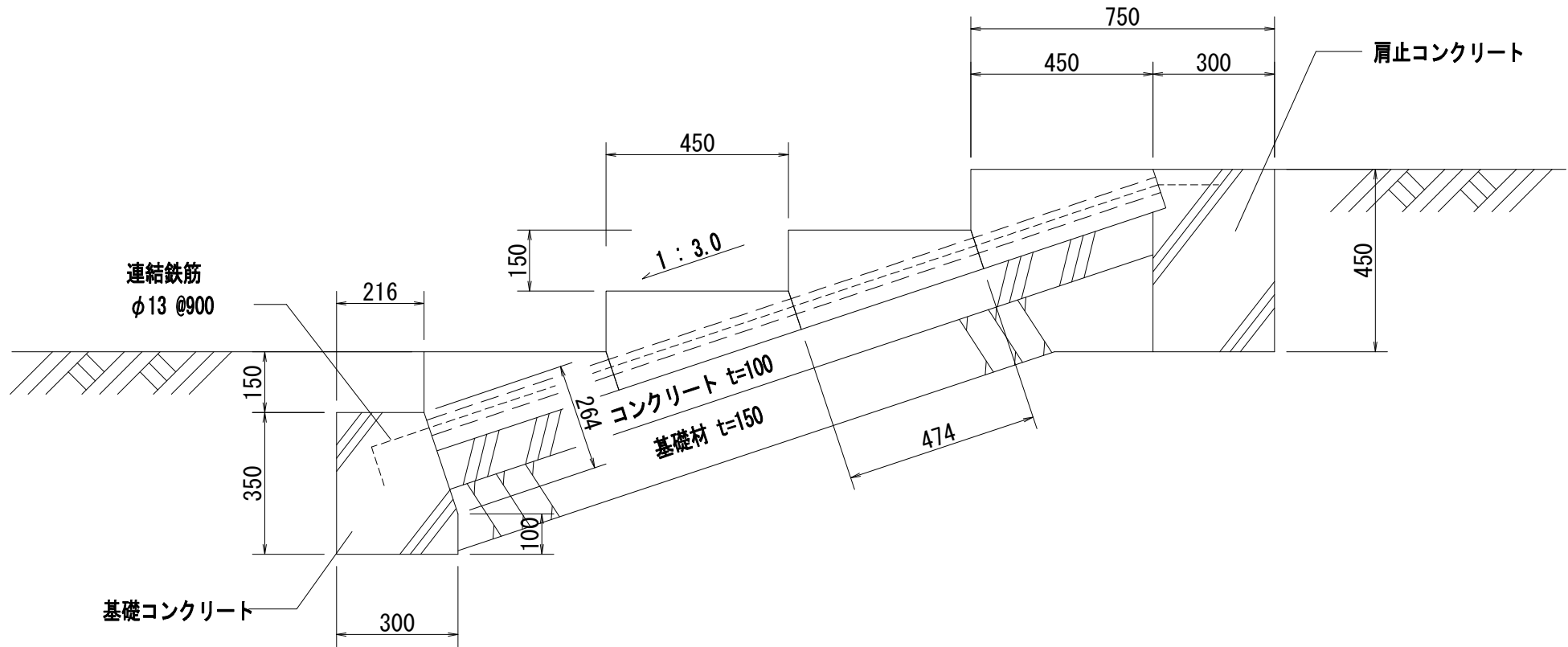


※ ( ) 内寸法は自然石模様につき内外寸法とします。

製品名	アーティーステップ 1	担当
呼び名	3.0型 端部 L=900	福島
種別	製品図	
図面番号	T000161016A	縮尺 1 / 15
参考製品重量	170 kg	
鉄筋重量		
不二コンクリート工業株式会社	浦川	

# 高水敷護岸標準構造図

## 3.0 割型



# 低水敷護岸標準構造図

## 3.0 割型

