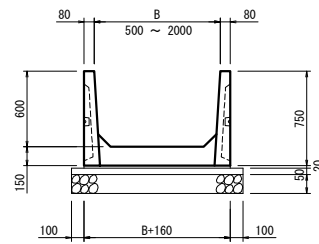


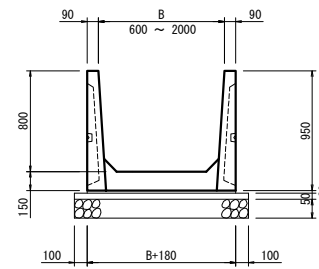
二面水路 (Hi-P 水路)

製品長 : L=2000
(H = 600 ~ 1000)

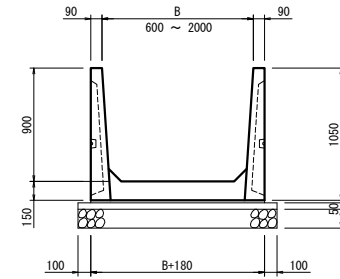
H = 600



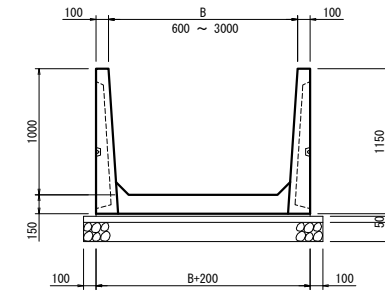
H = 800



H = 900

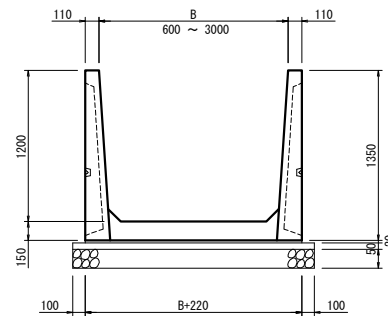


H = 1000

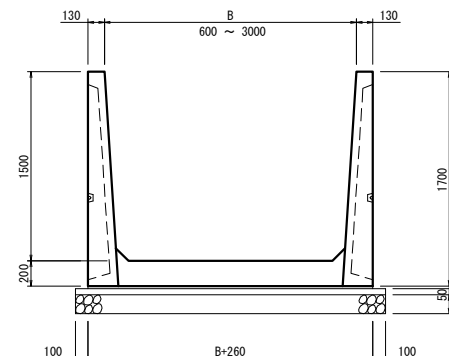


製品長 : L=1500
(H = 1200 ~ 1800)

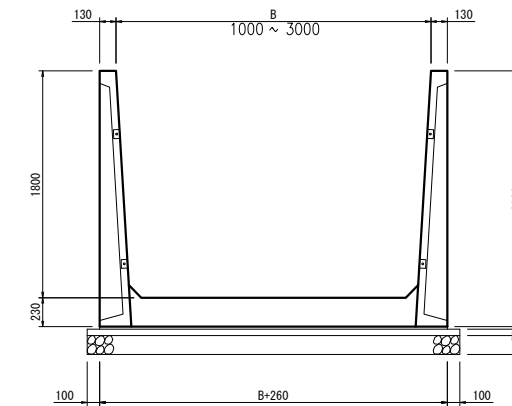
H = 1200



H = 1500



H = 1800



※1 : B寸法 : 記載しています範囲内でしたら、100mmピッチで可変可能です。

※2 : 基礎構造は、現場によって異なります。(上図は、イバートンクリートを打設する場合の一般的な基礎構造図です)

工事名	
図面名	
年月日	
尺度	図面番号
会社名	
事務所名	