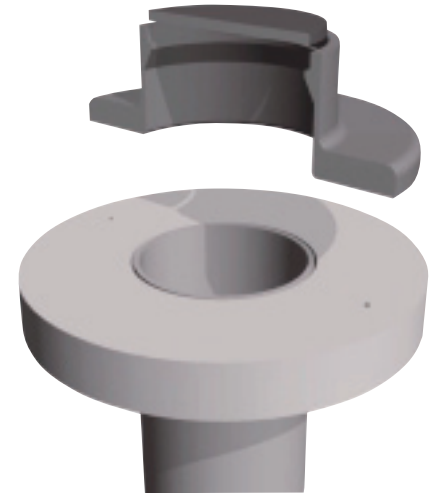


塩ビマス保護蓋用基礎

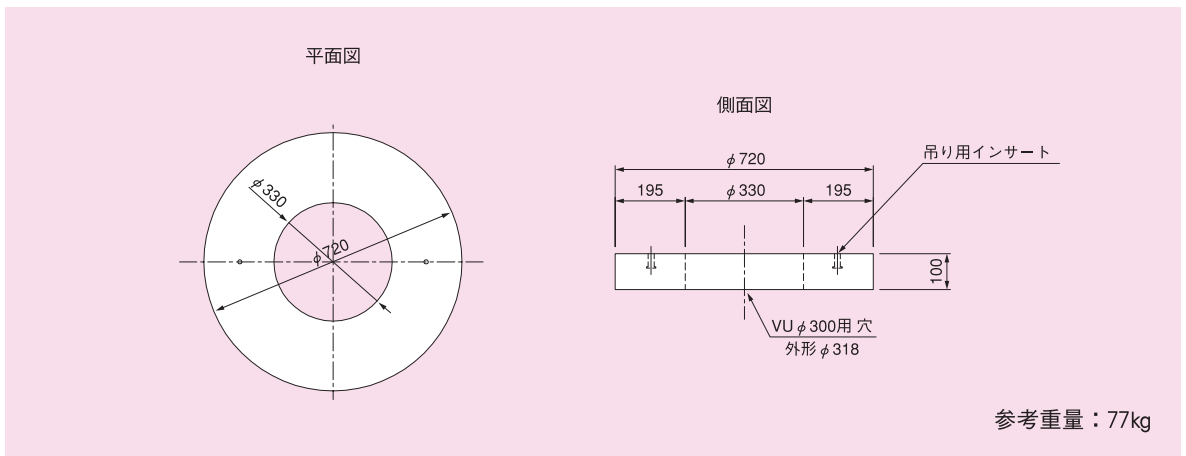
実績



特長

道路維持解放する場所に適しています。

寸法図



標準構造図

