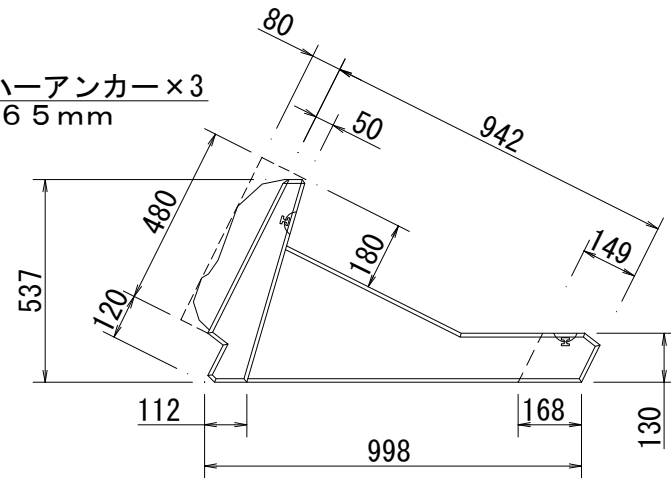
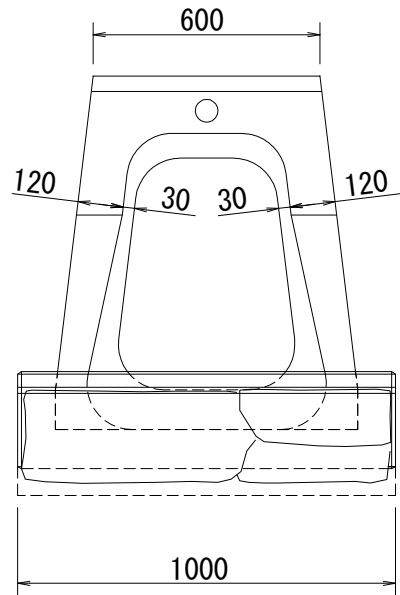


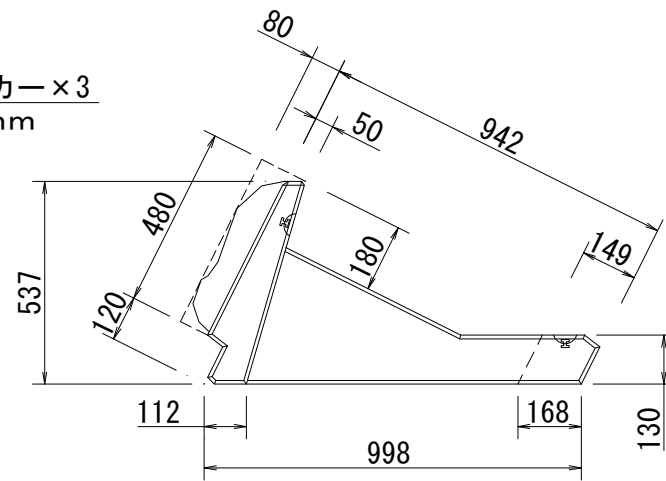
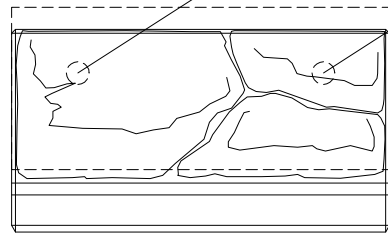
1t用デーパーアンカー×3
L = 65 mm



製品名	グリーンランド II 型	担当
呼び名	標準タイプ 600*2000*1000	福島
種別	製品図	
図面番号	S000149007B	縮尺 1 / 20
参考製品重量	435 kg	承認
鉄筋重量	5.6 kg	浦川
不二コンクリート工業株式会社		



1t用デーハーアンカー×3
L = 65 mm



製品名	グリーンランド II 型		担当 福島
呼び名	1/2 600*1000*1000		
種別	製品図		承認 浦川
図面番号	S000149006B	縮尺 1 / 20	
参考製品重量	315 kg		
鉄筋重量	3.7 kg		
不二コンクリート工業株式会社			