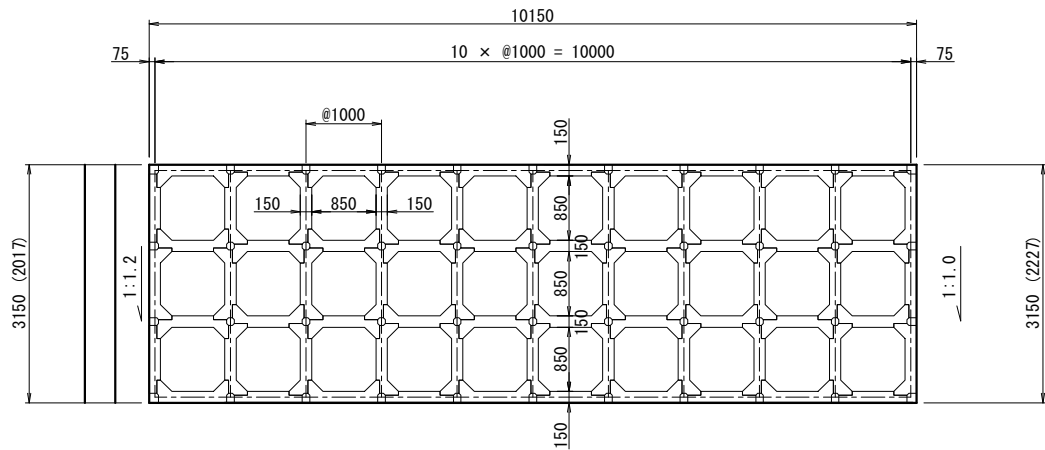


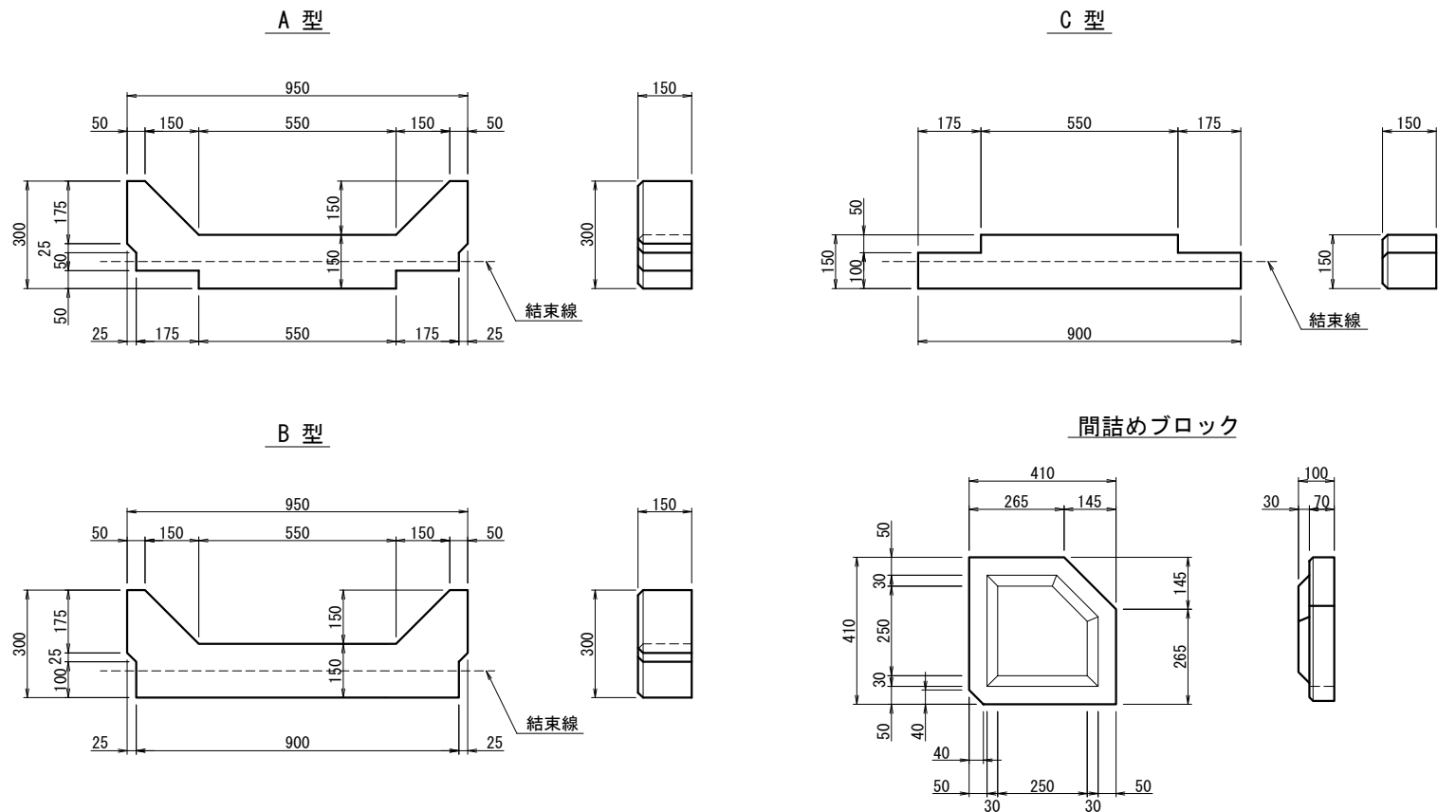
京阪式法枠ブロック 展開図

法枠工 展開図 S = 1 / 50

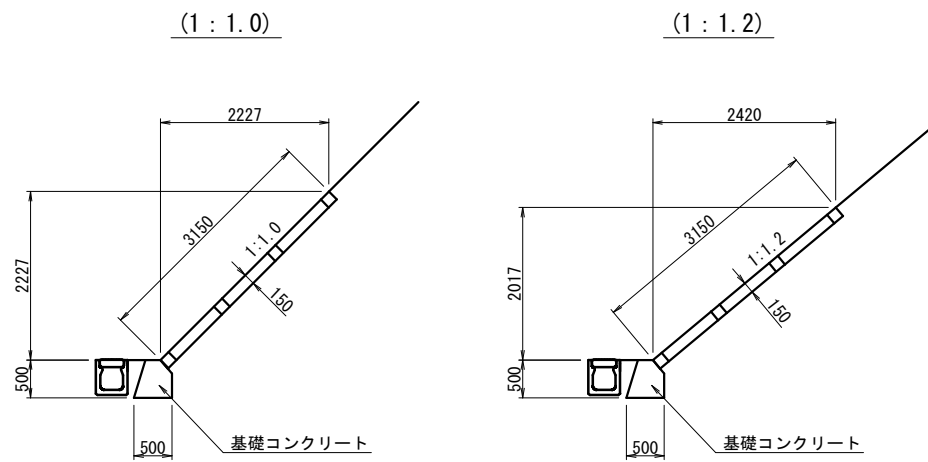


※寸法値の () 書きは直高を表す。

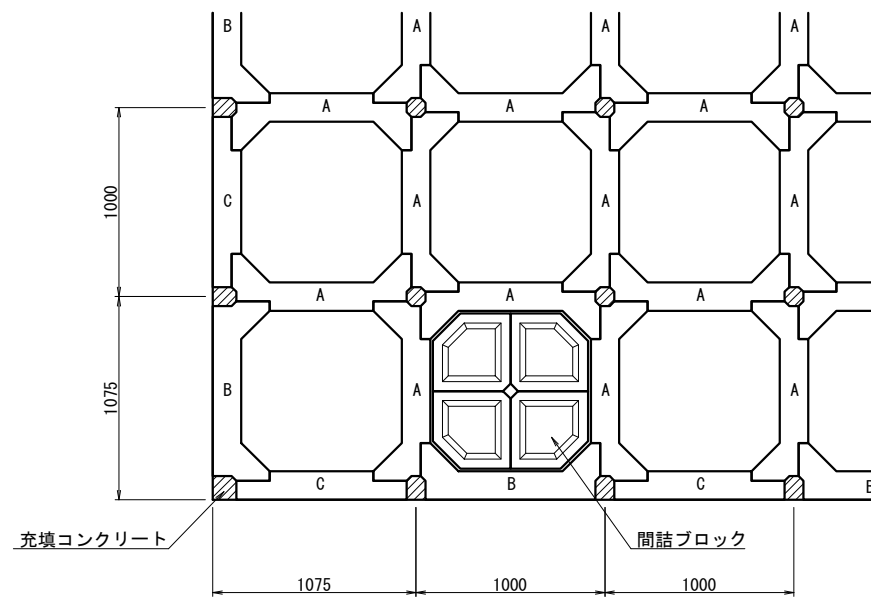
ブロック構造図 S = 1 / 10



断面図 S = 1 / 50



組立詳細図 S = 1 : 20

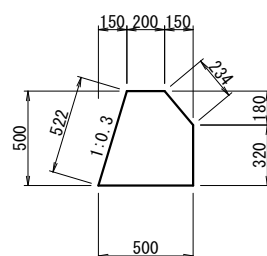


数量表

名称	規格・算式	数量
京阪式法枠	A 型	47 個
	B 型	13 個
	C 型	13 個
間詰めブロック		120 枚
基礎コンクリート	$V = (0.50 \times 0.50 - 1/2 \times 0.15 \times 0.50 - 1/2 \times 0.15 \times 0.18) \times 10.15 =$	2.02 m ³
同上型枠	$A = (0.522 + 0.32 + 0.234) \times 10.15 =$	10.92 m ²

(L=10.15m当り)

基礎コンクリート S = 1 / 20



図面の名称	図面番号
縮尺 S=1:50	—
測量	
設計	
製原図	
図複写	