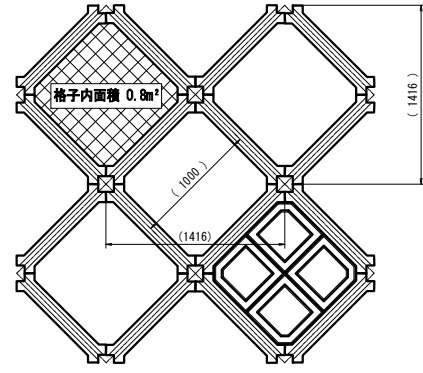
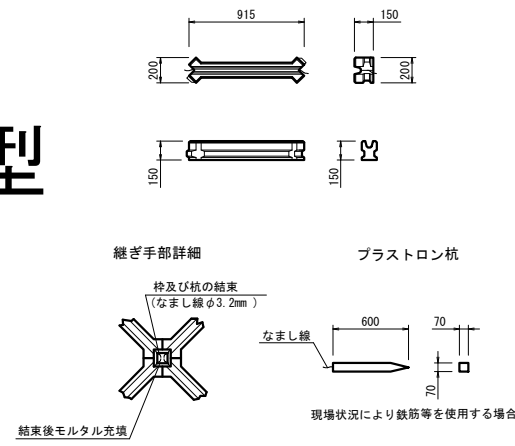
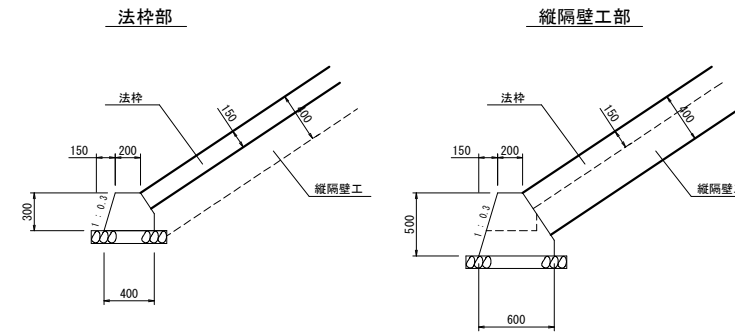


# 格子型法枠

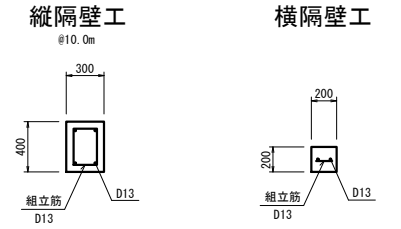
## 1 型



参考 基礎構造図

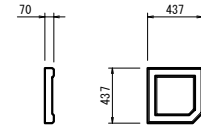


参考



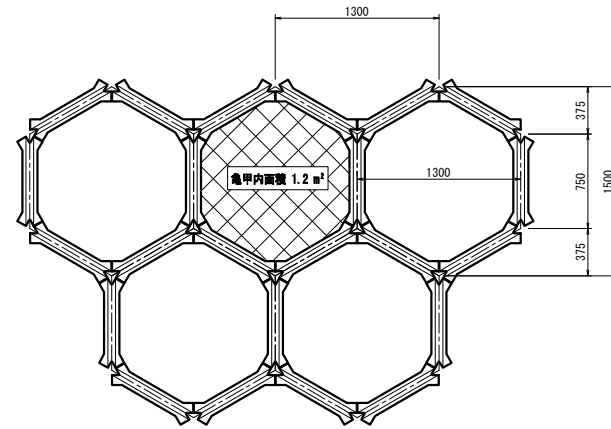
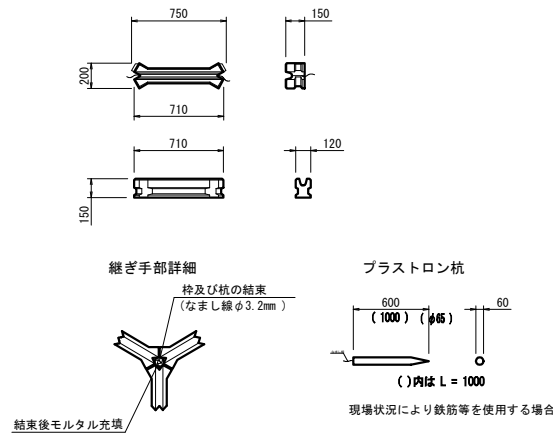
※ 一連の法高が5.0mを超える場合は、法面に対し縦方向に現場内コンクリートを10.0mごとに設置し、法面を分割施工することが望ましい

# 間詰ブロック



# 亀甲型法枠

## 1 型



工事名	
図面名	
年月日	
尺度	図面番号
会社名	
事務所名	