

V S側溝

ガードレール基礎

管渠型側溝

自由勾配側溝

スリット型側溝

落蓋側溝

暗渠

U型側溝

L形側溝

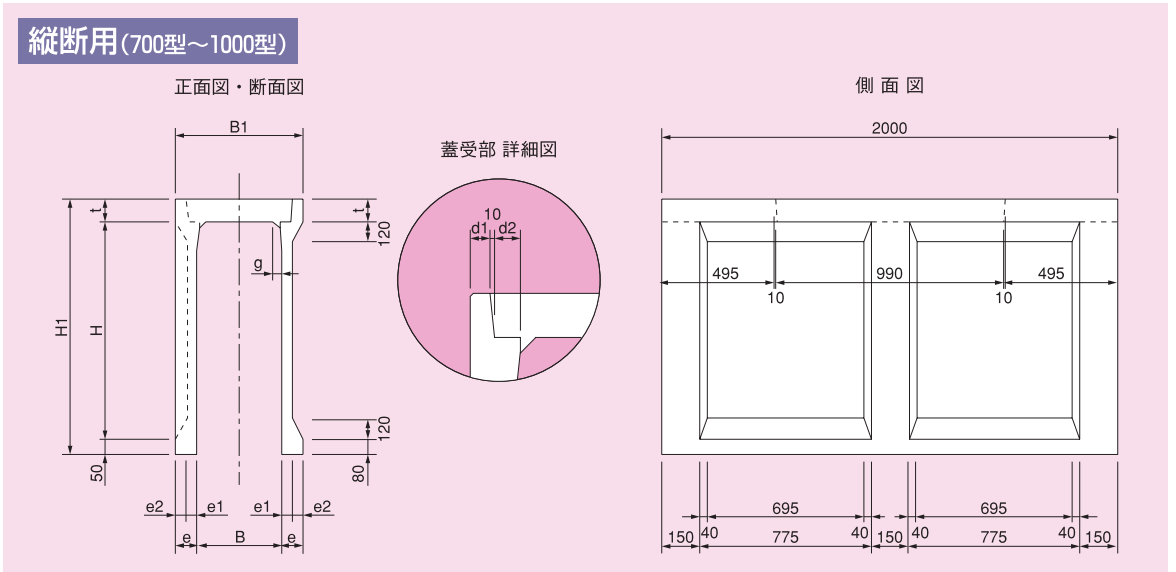
縁石類

杭

柵類

駐車場用車止め

寸法図

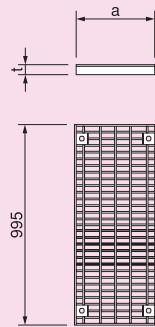


寸法表

呼び名 (巾×深)	寸法 (mm)											参考重量 (kg)														
	B	H	B 1	H 1	t	e	e 1	e 2	g	d 1	d 2															
700× 500	700	500	970	700	150	135	65	70	70	70	70	70	935													
× 600		600		800										1010	1242											
× 700		700		900										1164	1320											
× 800		800		1000										1397	1475											
× 900		900		1100										1557	1635											
×1000		1000		1200										1713	1790											
×1100		1100		1300										1868	1120											
×1200		1200		1400										1200	1279											
×1300		1300		1500										1361	1444											
×1400		1400		1600										1526	1608											
×1500		1500		1700										1691	1778											
×1600		1600		1800										1860	1942											
×1700		1700		1900										2025	2107											
×1800		1800		2000										2271	2358											
×1900		1900		2100										2536	2627											
×2000		2000		2200										2830	3120											
800× 600		800		600										1080	810	160	140	70	70	80	75	75	71	1120		
× 700	700		910	1110	1210																					
× 800	800		1010	1110	1210																					
× 900	900		1110	1310	1410																					
×1000	1000		1210	1510	1610																					
×1100	1100		1310	1710	1810																					
×1200	1200		1410	1910	2010																					
×1300	1300		1510	2110	2210																					
×1400	1400		1610	2310	2410																					
×1500	1500		1710	2510	2610																					
×1600	1600		1810	2710	2810																					
×1700	1700		1910	2910	3010																					
×1800	1800		2010	3110	3210																					
×1900	1900		2110	3310	3410																					
×2000	2000		2210	3510	3610																					
900× 700	900		700	1190	920	170	145	75	70	90	75	75	75		1310											
× 800			800		1020																				1120	1220
× 900		900	1120		1320									1420												
×1000		1000	1220		1520									1620												
×1100		1100	1320		1720									1820												
×1200		1200	1420		1920									2020												
×1300		1300	1520		2120									2220												
×1400		1400	1620		2320									2420												
×1500		1500	1720		2520									2620												
×1600		1600	1820		2720									2820												
×1700		1700	1920		2920									3020												
×1800		1800	2020		3120									3220												
×1900		1900	2120		3320									3420												
×2000		2000	2220		3520									3620												
1000× 800		1000	800		1300									1030		180	150	80	70	100	80	80	80	1530		
× 900			900											1130											1230	1330
×1000			1000											1230											1430	1530
×1100	1100		1330	1630		1730																				
×1200	1200		1430	1830		1930																				
×1300	1300		1530	2030		2130																				
×1400	1400		1630	2230		2330																				
×1500	1500		1730	2430		2530																				
×1600	1600		1830	2630		2730																				
×1700	1700		1930	2830		2930																				
×1800	1800		2030	3030		3130																				
×1900	1900		2130	3230		3330																				
×2000	2000		2230	3430		3530																				

* L=1000製作可能。

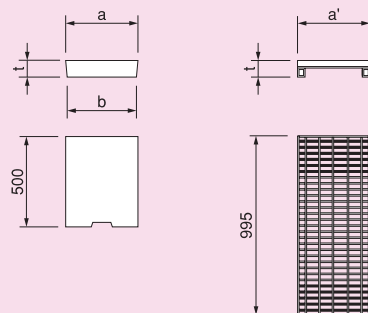
横断用 グレーチング
(300型~600型)



寸法表

呼び名	寸法 (mm)		参考重量 (kg)
	a	t	
300用	400	50	30
400用	500	60	43
500用	600	65	54
600用	700	75	70

縦断用 蓋・グレーチング
(700型~1000型)

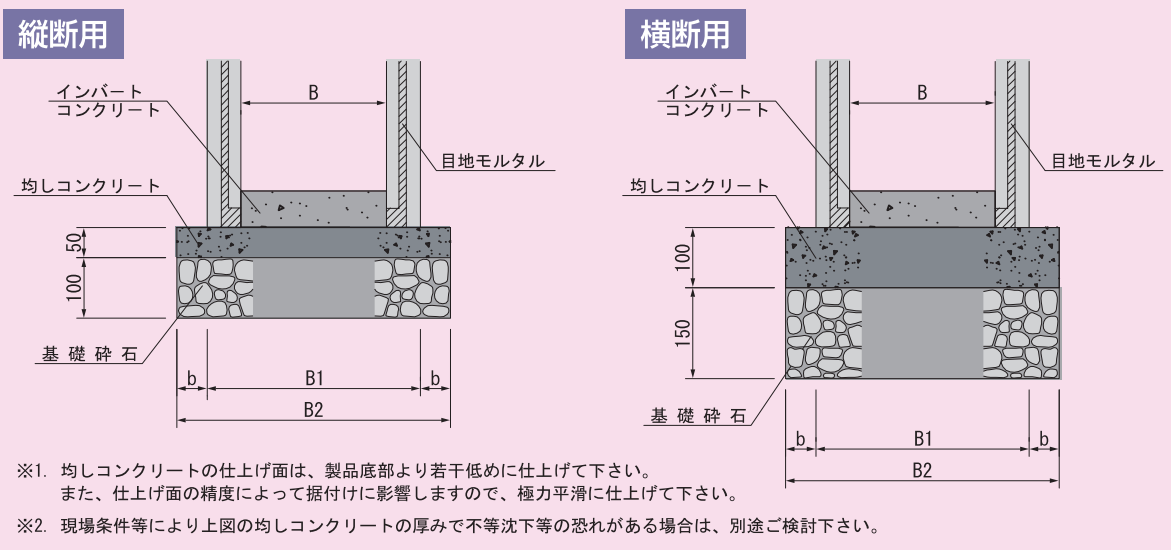


寸法表

呼び名	寸法 (mm)				参考重量 (kg)	
	a	a'	b	t	コンクリート蓋	グレーチング
700用	820	810	800	150	137	95.4
800用	920	910	900	160	165	108.7
900用	1030	1020	1010	170	196	121.5
1000用	1130	1120	1110	180	228	142.2

リボン自由勾配・VS側溝

基礎形状図



寸法表 (縦断用: リボン自由勾配側溝)

(10m当り)

呼び名 (巾×深)	寸法 (mm)				均しコンクリート (m ³)	均しコンクリート 型枠 (m ²)	基礎砕石 (m ³)
	B	B1	B2	b			
250 × 300 ~ 500	250	350	450	50	0.23	1.0	0.45
300 × 300 ~ 500 × 600 ~ 800 × 900 ~ 1100	300	410	550	70	0.28	1.0	0.55
		430		60			
		450		50			
400 × 400 ~ 600 × 700 ~ 900 × 1000 ~ 1200	400	520	660	70	0.33	1.0	0.66
		540		60			
		560		50			
500 × 600 ~ 800 × 900 ~ 1100 × 1200 ~ 1400	500	640	790	75	0.40	1.0	0.79
		670		60			
		690		50			

寸法表 (縦断用: VS側溝)

(10m当り)

呼び名 (巾×深)	寸法 (mm)				均しコンクリート (m ³)	均しコンクリート 型枠 (m ²)	基礎砕石 (m ³)
	B	B1	B2	b			
600 × 700 ~ 900 × 1000 ~ 1200 × 1300 ~ 1500	600	750	900	75	0.45	1.0	0.90
		780		60			
		800		50			
700 × 500 ~ 1700	700	970	1070	50	0.54	1.0	1.07
800 × 600 ~ 1800	800	1080	1180	50	0.59	1.0	1.18
900 × 700 ~ 1900	900	1190	1290	50	0.65	1.0	1.29
1000 × 800 ~ 2000	1000	1300	1400	50	0.70	1.0	1.40

寸法表 (横断用)

(10m当り)

呼び名 (巾×深)	寸法 (mm)				均しコンクリート (m ³)	均しコンクリート 型枠 (m ²)	基礎砕石 (m ³)
	B	B1	B2	b			
300 × 300 ~ 500 × 600 ~ 800 × 900 ~ 1100	300	460	620	80	0.62	2.0	0.93
		490		65			
		520		50			
400 × 400 ~ 600 × 700 ~ 900 × 1000 ~ 1200	400	570	730	80	0.73	2.0	1.10
		620		55			
		630		50			
500 × 400 ~ 800 × 900 ~ 1100 × 1200 ~ 1400	500	690	850	80	0.85	2.0	1.28
		720		65			
		750		50			
600 × 400 ~ 900 × 1000 ~ 1200 × 1300 ~ 1500	600	800	960	80	0.96	2.0	1.44
		830		65			
		860		50			