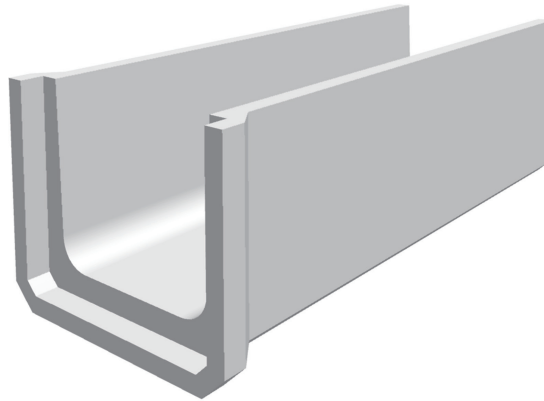
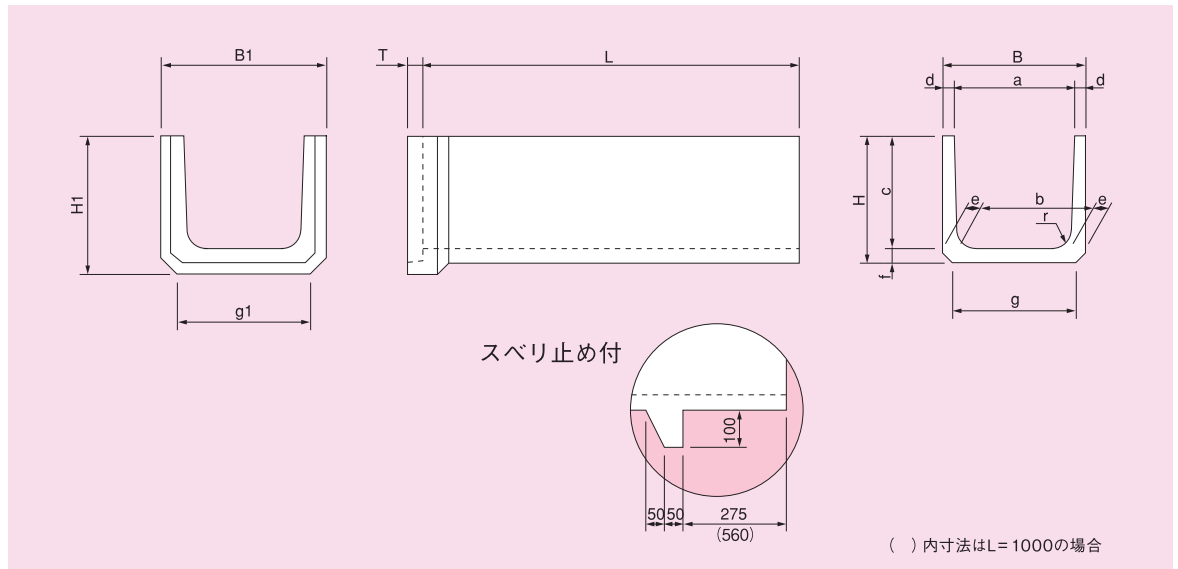


鉄筋コンクリートソケット付U形



寸法図



寸法表

呼び名	寸法 (mm)															参考重量 (kg)
	B	B1	H	H1	a	b	c	d	e	f	g	g1	r	L	T	
240	320	400	275	315	260	240	240	30	40	35	280	360	40	1000	40	71
300	380	460	340	380	320	300	300	30	40	40	340	420	50	1000	40	92