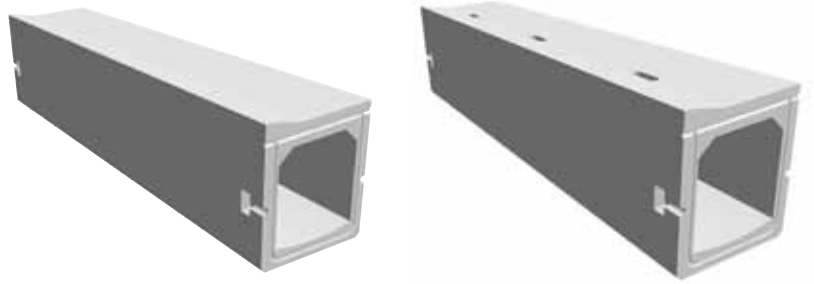
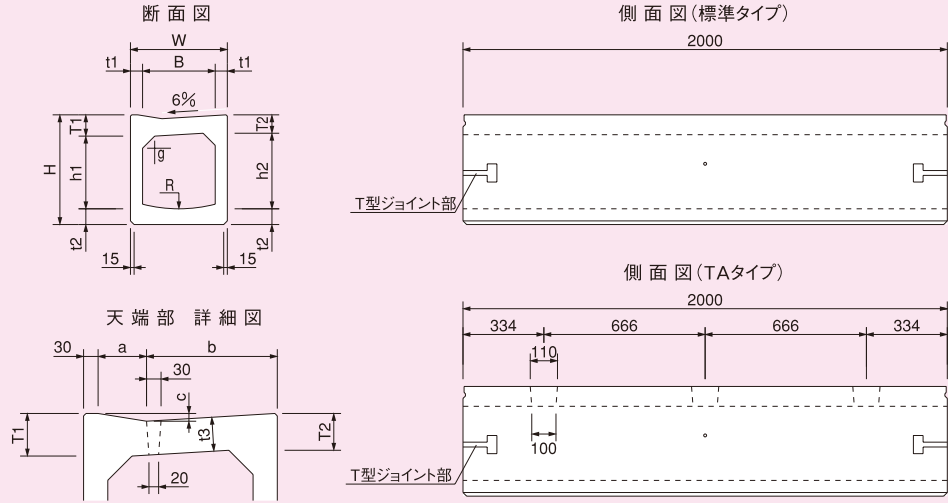


SE函渠



寸法図

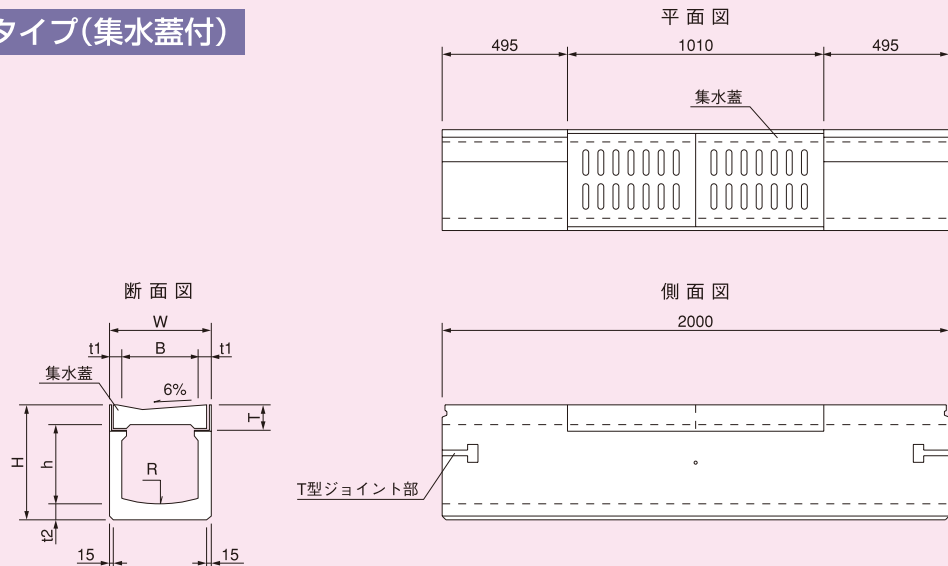
標準タイプ・TAタイプ



寸法表

呼び名	寸法 (mm)																参考重量 (kg)
	B	W	h1	h2	H	t1	t2	t3	g	T1	T2	a	b	c	R		
300	300	400	300	312	453	50	65	70	50	88	76	100	270	16	600	435	
360 (国土交通省400型)	360	460	360	376	527	50	65	80	50	102	86	110	320	19	720	535	
400	400	500	400	418	584	50	70	90	50	114	96	120	350	20	800	625	
500	500	620	500	521	714	60	80	105	75	134	113	160	430	25	1000	920	

RGタイプ(集水蓋付)

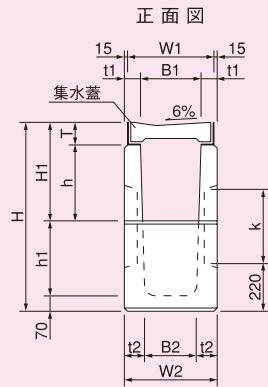
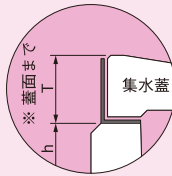


寸法表

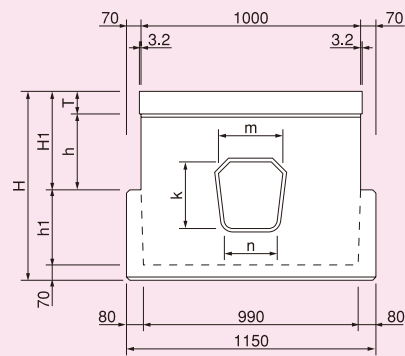
呼び名	寸法 (mm)								参考重量		
	B	W	h	H	t1	t2	T	R	本体(kg/本)	集水蓋(kg/枚)	合計(kg/組)
RG-300	300	400	300	453	50	65	103	600	360	26	412
RG-360 (国土交通省400型)	360	460	360	527	50	65	111	720	435	32	499
RG-400	400	500	400	584	50	70	117	800	505	37	579
RG-500	500	620	500	714	60	80	132	1000	745	51	847

BMタイプ(集水蓋付分水柵)

T寸法 詳細図



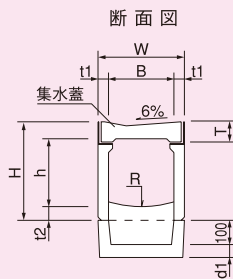
側面図



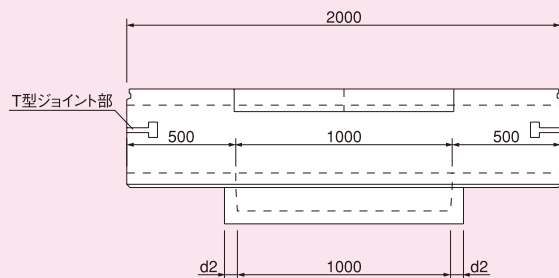
寸法表

呼び名	寸法 (mm)														参考重量		
	B1	B2	W1	W2	H	H1	h	h1	t1	t2	T	m	n	k	本体 (kg/本)	集水蓋 (kg/枚)	合計 (kg/組)
BM-300	280	240	400	430	870	453	347	347	75	95	106	300	260	340	325	26	377
BM-360 (国土交通省400型)	340	300	460	490	870	527	416	273	75	95	111	360	310	360	385	32	449

SMタイプ(集水蓋付砂溜柵)



側面図



寸法表

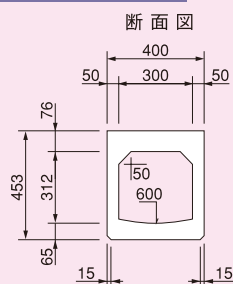
呼び名	寸法 (mm)			参考重量			
	B	d1	d2	本体 (kg/本)	砂溜柵 (kg/本)	集水蓋 (kg/枚)	合計 (kg/組)
SM-300	300	65	50	310	110	26	472
SM-360 (国土交通省400型)	360	65	50	372	120	32	556
SM-400	400	70	50	430	135	37	639
SM-500	500	80	60	636	165	51	903

* 1 : 寸法表に入っていない箇所は、RGタイプを参照。

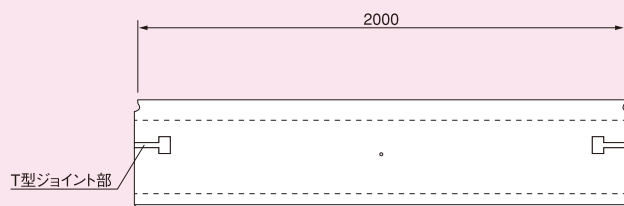
* 2 : [] 内数値は、砂溜柵の参考重量。

* 3 : BM・SMタイプに使用する集水蓋は、RGタイプと同形。

横断タイプ(300型)



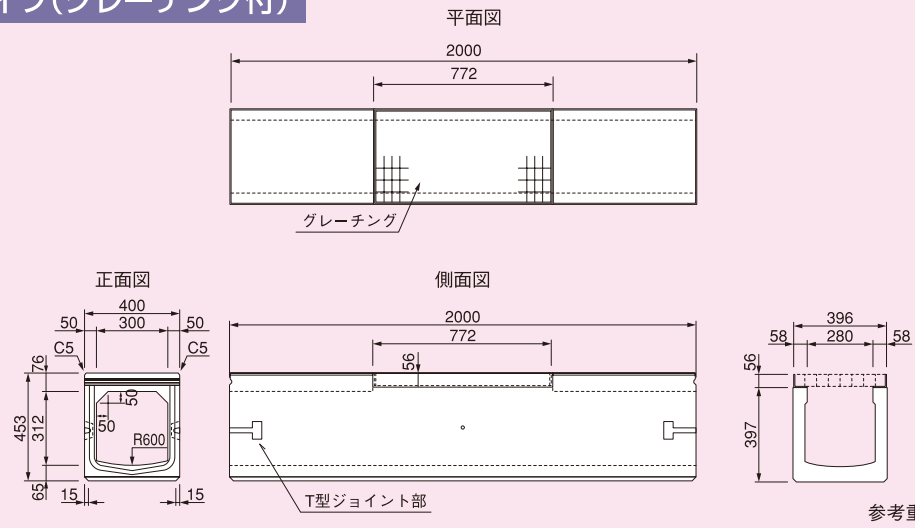
側面図



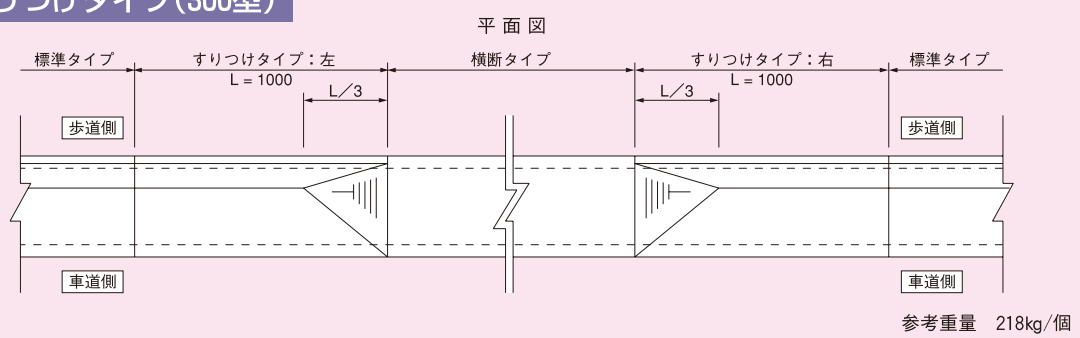
参考重量 440kg

SE函渠

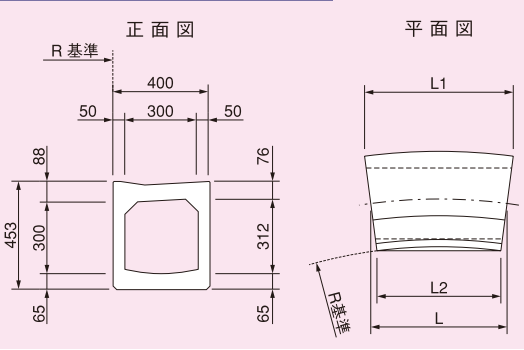
横断タイプ(グレーチング付)



すりつけタイプ(300型)



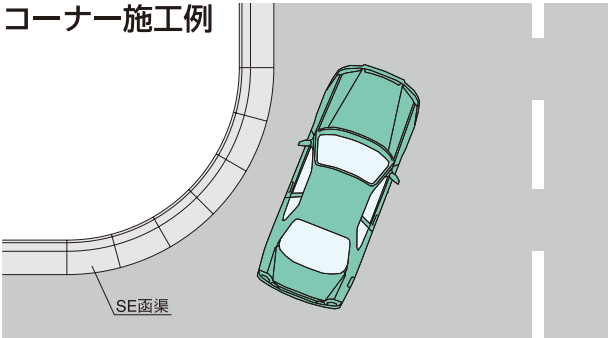
コーナータイプ(300型)



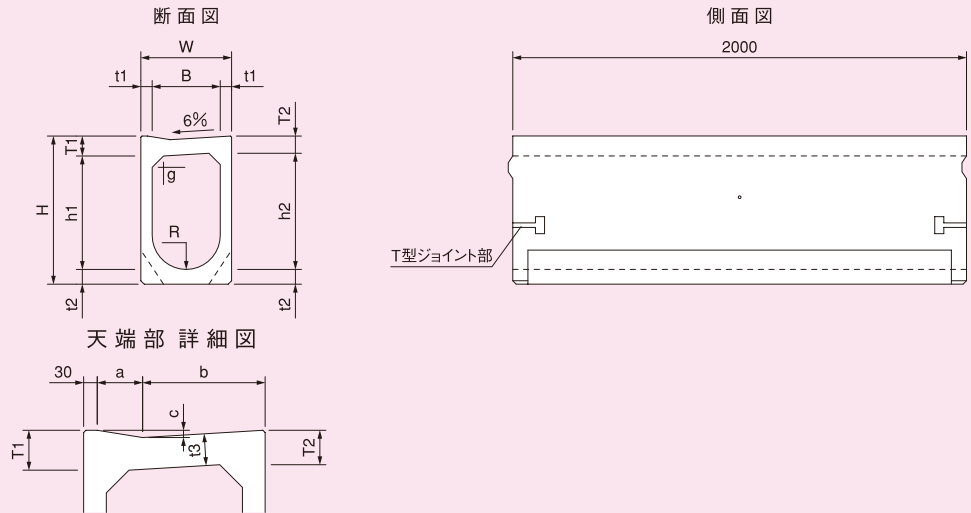
寸法表

呼び名	寸法 (mm)			90° 割り振り	参考重量 (kg)
	L	L1	L2		
R-1.5m	661	739	583	4本	155
R-2.0m	572	624	520	6本	130
R-2.5m	603	648	558	7本	136
R-3.0m	625	664	586	8本	141
R-3.5m	643	678	608	9本	144

コーナー施工例



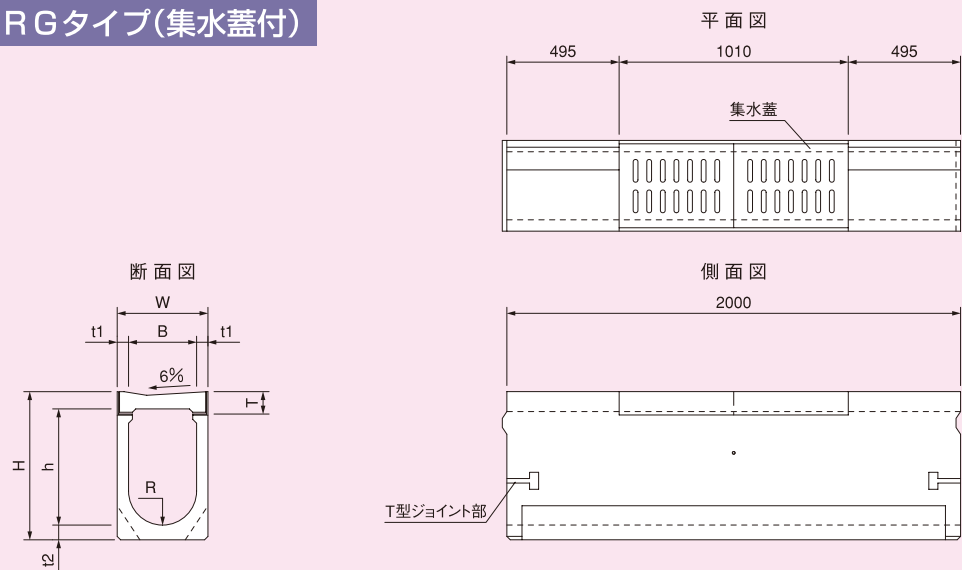
深溝型：標準タイプ



寸法表

呼び名 (B×h1)	寸法 (mm)															参考重量 (kg)
	B	W	h1	h2	H	t1	t2	t3	g	T1	T2	a	b	c	R	
300×400	300	400	400	412	553	50	65	70	50	88	76	100	270	16	150	455
300×500			500	512	653											505
300×600			600	612	753											550

深溝型：RGタイプ(集水蓋付)

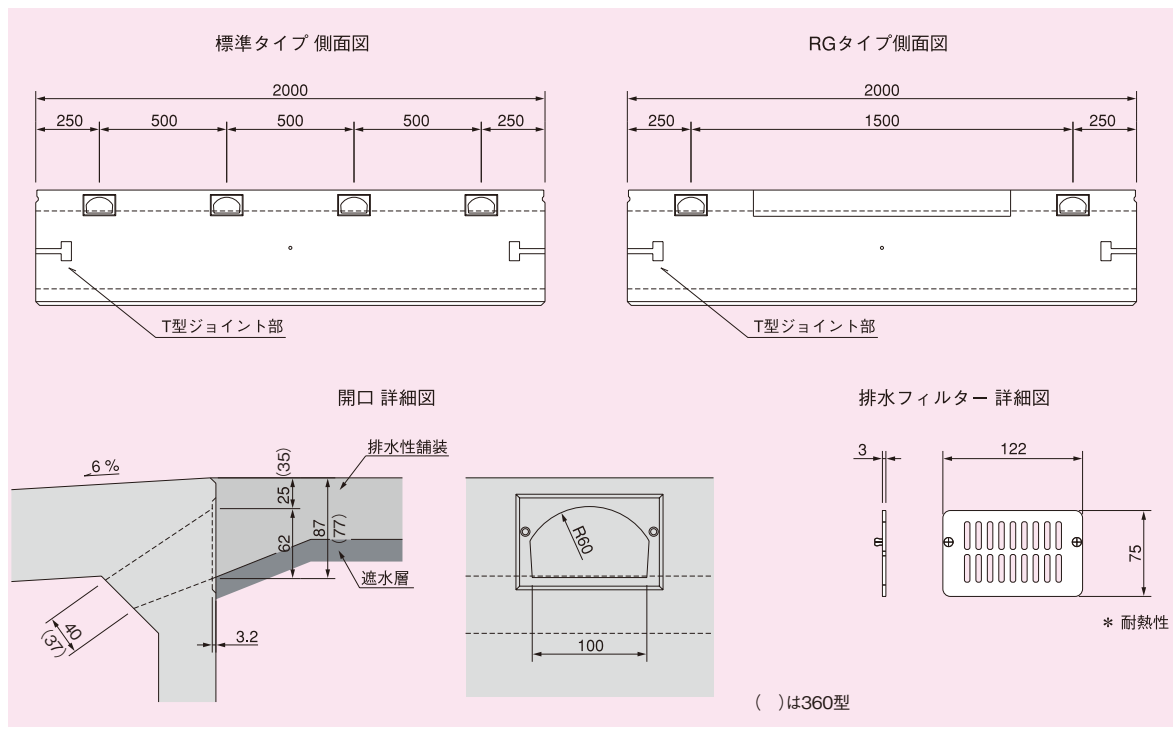


寸法表

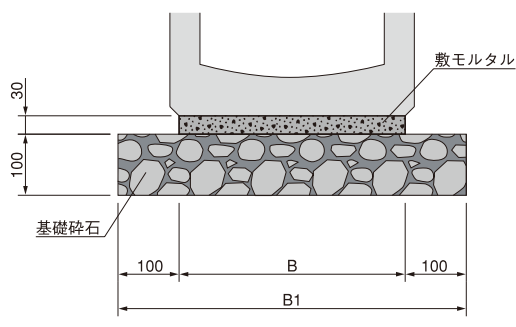
呼び名 (B×h)	寸法 (mm)								参考重量		
	B	W	h	H	t1	t2	T	R	本体 (kg/本)	集水蓋 (kg/枚)	合計 (kg/組)
300×400	300	400	400	553	50	65	103	150	380	26	432
300×500			500	653					430		482
300×600			600	753					475		527

SE函渠

排水穴詳細図



基礎形状図



数量表

呼び名	寸法 (mm)		敷モルタル (m ³)	基礎砕石 (m ²)
	B	B1		
300型	370	570	0.111	5.70
360型 (国土交通省 400型)	430	630	0.129	6.30
400型	470	670	0.141	6.70
500型	590	790	0.177	7.90

SE函渠300、360、400、500(本体:標準・TA・RG・SM・横断)

(10m当り)

名称	規格	数量	単位	備考
SE函渠		5.00	本	
土木一般世話役		0.30 (0.60)	人	()内500型
特殊作業員		0.20 (0.40)	人	()内500型
普通作業員		0.60 (1.20)	人	()内500型
バックホウ運転	2.9t吊クレーン機能付	0.30 (0.30)	日	()内500型
諸雑費		17.00 (15.00)	%	()内500型
基礎砕石費		21.00 (14.00)	%	()内500型

諸雑費は、労務費とバックホウ運転経費の合計に乗じた金額を計上して下さい。

SE函渠300、360(分水柵:BM)

(10m当り)

名称	規格	数量	単位	備考
SE函渠		10.00	本	
土木一般世話役		0.30	人	
特殊作業員		0.30	人	
普通作業員		1.10	人	
トラッククレーン	4.9t吊	0.60	日	
諸雑費		7.00	%	

諸雑費は、労務費とトラッククレーン経費の合計に乗じた金額を計上して下さい。

「工事歩掛要覧」より