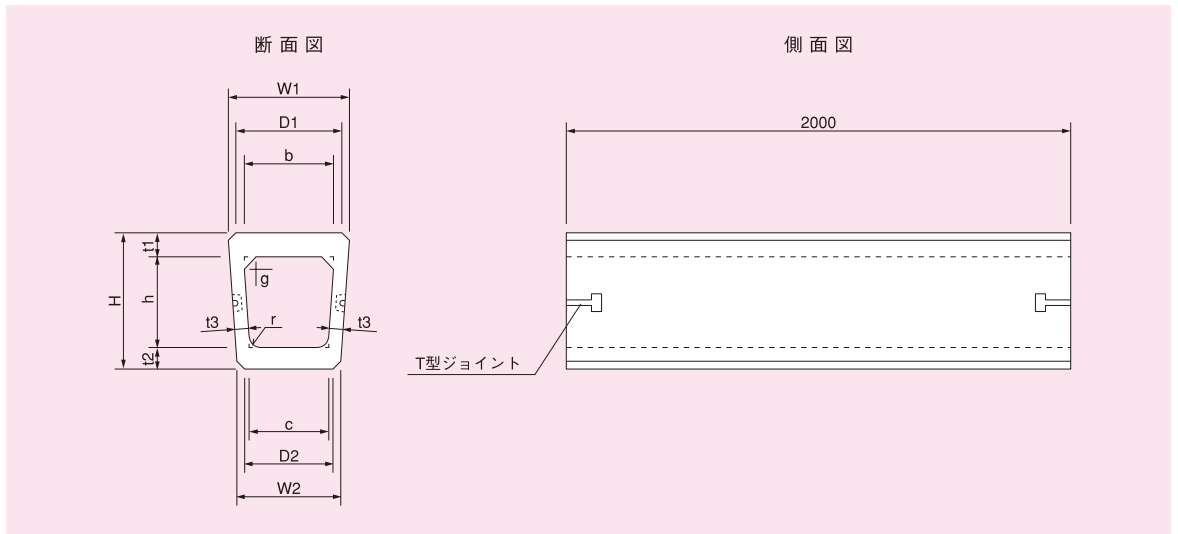


# 横断暗渠 (T-25)

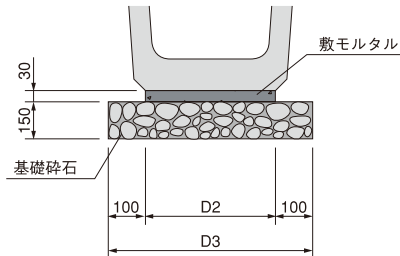
## 寸法図



## 寸法表

呼び名	寸法 (mm)										参考重量 (kg)	最小土破り (m)				
	b	c	h	t 1	t 2	t 3	g	r	D 1	D 2		H	W 1	W 2	標準配筋	特殊配筋
240型	240	220	240	80	75	55	35	50	300	260	395	354	327	370	0.10	0.05
300型	300	260	300	95	80	55	40	50	360	300	475	418	364	480	0.10	0.05
360型	360	310	360	95	85	55	50	50	420	350	540	480	412	570	0.10	0.05
400型	400	350	400	100	90	55	50	50	470	390	590	520	453	665	0.15	0.10
450型	450	400	450	100	90	55	50	50	510	440	640	568	504	720	0.15	0.10
600型	600	540	600	130	130	80	100	80	720	630	860	770	690	1410	0.10	0.05

## 基礎構造図



## 数量表

(10m当り)

呼び名	寸法 (mm)		敷モルタル (㎡)	基礎砕石 (㎡)
	D 2	D 3		
240型	260	460	0.078	4.60
300型	300	500	0.090	5.00
360型	350	550	0.105	5.50
400型	390	590	0.117	5.90
450型	440	640	0.132	6.40
600型	630	830	0.189	8.30

## 参考歩掛表

## 横断暗渠

(10m当り)

名称	数量 (本)	土木一般世話役 (人)	特殊作業員 (人)	普通作業員 (人)	バックホウ運転 [クレーン機能付] 2.9t吊 (時)	諸雑費 (%)	基礎砕石費 (%)
240型	5.00	0.20	0.10	0.40	2.10	7.00	1600
300型							
360型		0.30	0.20	0.60	2.70		
400型							
450型							
600型	0.40	0.30	0.90	3.50			

諸雑費及び基礎砕石費は、労務費と機械損料及び運転経費の合計に乗じた金額を計上して下さい。

「工事歩掛要覧」より

