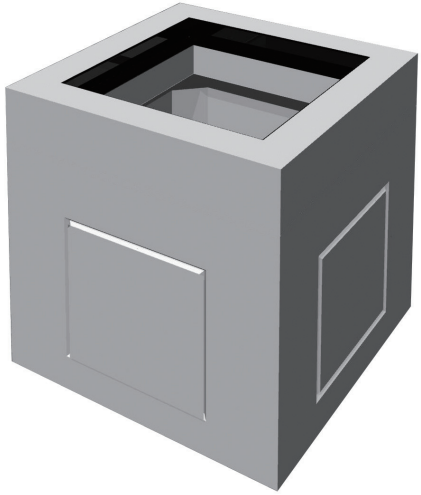


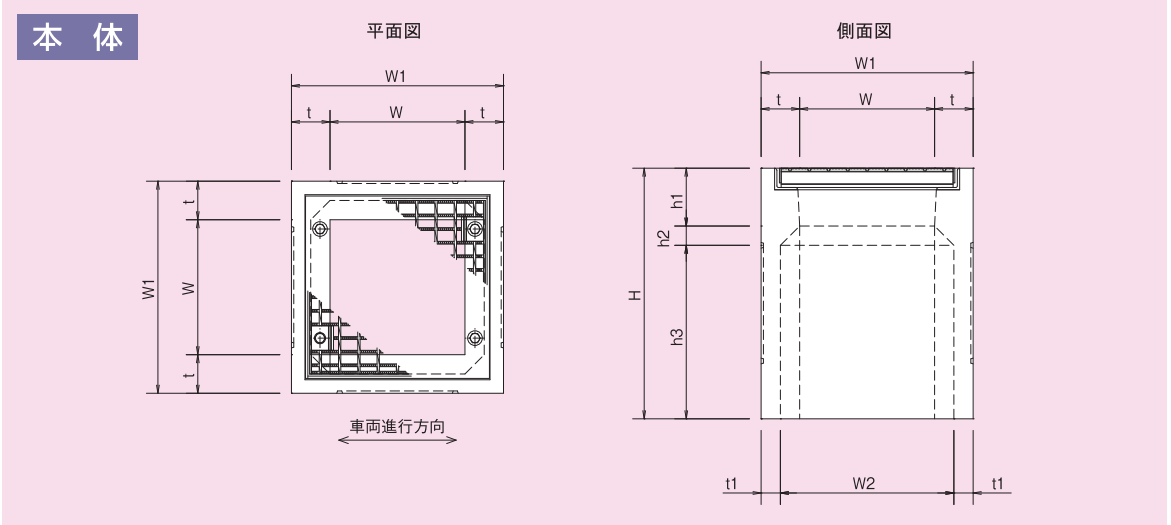
F T柵



特長

- ・ 車両荷重 T-25対応
- ・ 通常の現場打ち柵に比べ同じ内部寸法で外観寸法を小さくできます。
- ・ 側壁を薄肉にすることで位置やサイズにかかわらず開口作業を省力化

寸法図

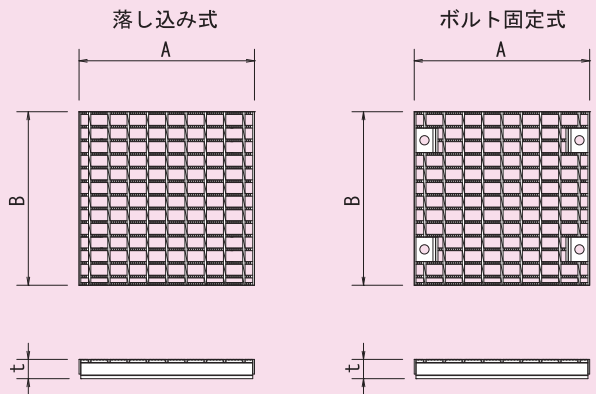


寸法表

呼び名	寸法 (mm)									参考重量 (kg)
	W	W1	W2	H	t	t1	h1	h2	h3	
350型 H=650	350	550	450	650	100	50	150	50	450	195
450型 H=650	450	650	550	650	100	50	150	50	450	235
※500型 H=650	500	800	660	650	150	70	170	80	400	426
※500型 H=750				500					478	
500型 H=850				600					530	
※500型 H=950				700					582	
※500型 H=1050				800					634	

※印は受注生産となります。

グレーチング



寸法表

呼び名	寸法 (mm)			参考重量 (kg)	
	A	B	t	落とし込み	ボルト固定
350型用	450	455	50	14.9	14.9
450型用	537	550	60	24.4	24.8
500型用	607	607	65	32.0	32.4

※標準のグレーチングは落とし込み式普通目です。ボルト固定式をご希望の場合は注文時に指定してください。歩道用または細目グレーチングをご希望の場合はご相談ください。