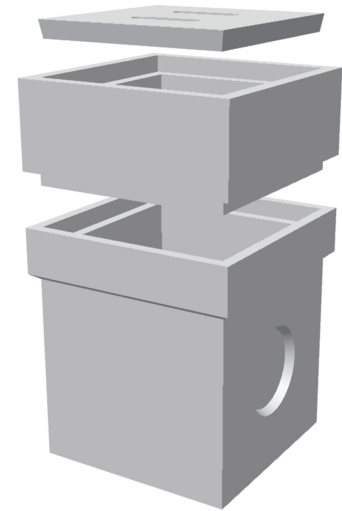
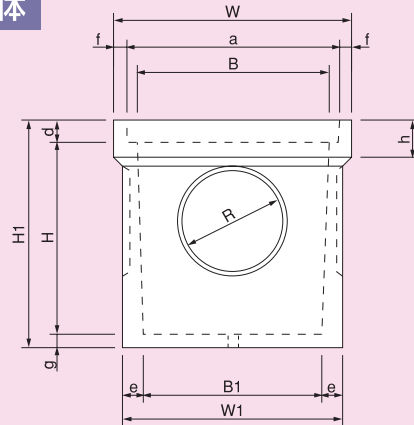


落蓋式調整溜柵 (宅地用)

寸法図

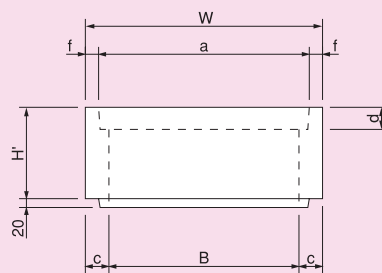
本体



寸法表

呼び名	寸法 (mm)													参考重量 (kg)
	B	H	W	B1	H1	W1	a	d	e	f	g	h	R	
180型	180	238	260	165	290	220	220	32	27.5	20	20	60	150×100	15
240型	240	298	320	220	355	290	280	32	35	20	25	60	φ 100	30
300型	300	358	380	280	415	350	340	32	35	20	25	80	φ 140	43
360型	360	418	460	335	490	420	406	42	42.5	27	30	80	φ 200	78
450型	450	448	550	420	525	510	500	47	45	27	30	80	φ 200	106
600型	600	598	750	530	690	670	690	57	70	30	35	100	300×195	237

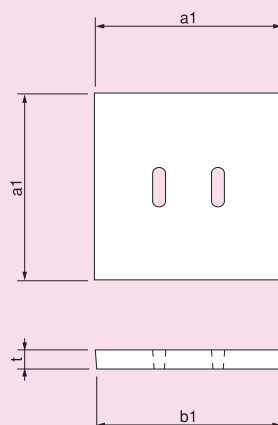
調整枠



寸法表

呼び名	寸法 (mm)		参考重量 (kg)
	H'	c	
180用	100	40	8
	150		12
240用	100	45	11
	150		16
300用	100	45	13
	150		19
360用	200	50	36
450用	200	50	44
600用	200	75	97

蓋



寸法表

呼び名	寸法 (mm)			参考重量 (kg)
	a 1	b 1	t	
180用	215	205	30	3
240用	275	265	30	5
300用	335	325	30	8
360用	400	395	40	14
450用	495	485	45	24
600用	670	660	55	57

集水柵

ガードレール基礎

管渠型側溝

自由勾配側溝

スリット型側溝

落蓋側溝

渠

U型側溝

L形側溝

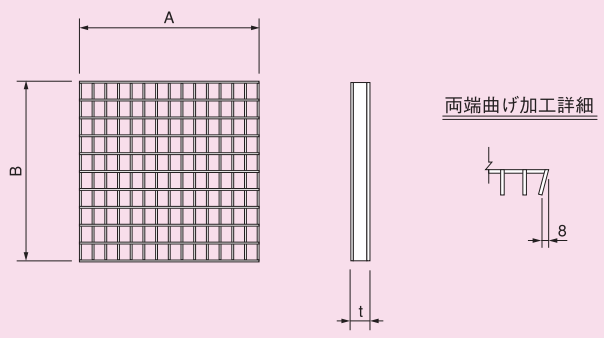
縁石類

杭

柵類

駐車場用車止め

グレーチング



寸法表

呼び名	寸法			参考重量 (kg)
	A	B	t	
180用	210	208	32	1.8
240用	270	268		2.9
300用	330	327		4.4
360用	395	393	38	7.2
450用	490	485	44	12.6
600用	678	678	55	33.0

参考歩掛表

プレキャスト集水柵

(10基当り)

名称	単位	1基当たりの製品重量 (kg)				
		401~800	801~1200	1201~1600	1601~2200	2201~4000
集水柵	基	10.00				
土木一般世話役	人	0.40	0.60	1.00	1.30	2.00
特殊作業員	人	0.10	0.20	0.30	0.40	0.60
普通作業員	人	0.60	0.90	1.30	1.70	2.40
バックホウ運転 [クレーン機能付] 2.9t吊	時	3.60	4.40	5.70	6.70	—
トラッククレーン 16t吊	日	—	—	—	—	1.00
基礎砕石費	%	18.00				
諸雑費	%	2.00				

FT柵

(10基当り)

名称	数量 (基)	土木一般世話役 (人)	特殊作業員 (人)	普通作業員 (人)	バックホウ運転 [クレーン機能付] 2.9t吊(時)	基礎砕石費 (%)	諸雑費 (%)
350型	10.00	0.20	0.10	0.10	2.60	18.00	2.00
450型				0.60			
500型		0.40	3.60				

落蓋式調整溜柵

(10基当り)

名称	数量 (基)	土木一般世話役 (人)	特殊作業員 (人)	普通作業員 (人)	バックホウ運転 [クレーン機能付] 2.9t吊(時)	基礎砕石費 (%)	諸雑費 (%)
180型	10.00	0.10	0.10	0.20	—	73.00	2.00
240型				0.20			
300型				0.10			
360型		0.20	—	0.10	2.60	18.00	
420型							
450型							
600型	—	—	—	—	—		

基礎砕石費および諸雑費は、労務費と機械損料及び運転経費の合計に乗じた金額を計上して下さい。
[工事歩掛要覧]より