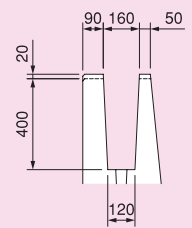


Gr・L型擁壁 (H=500・800)

実績

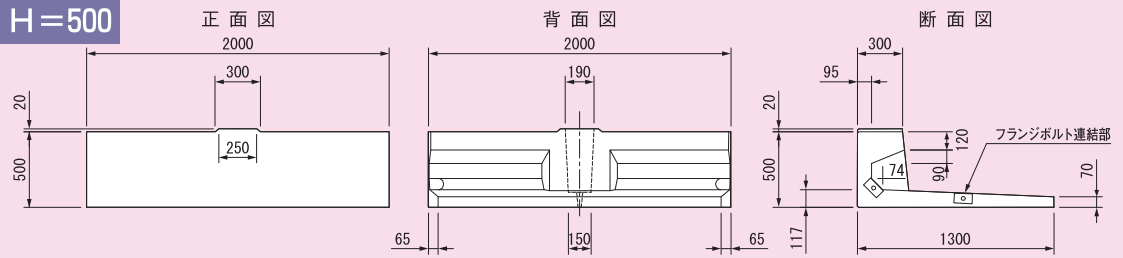


支柱孔 詳細図



寸法図

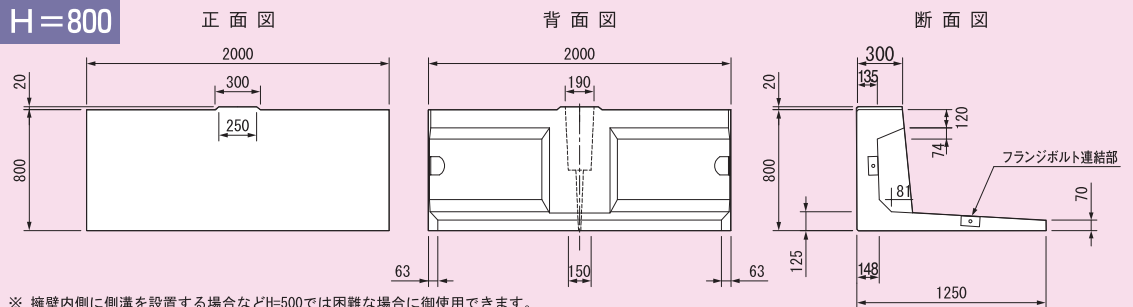
H=500



※ 水抜穴はありません。

参考重量：959kg

H=800



※ 擁壁内側に側溝を設置する場合などH=500では困難な場合に御使用できます。
また、現場打ちで設計されている補強土壁工上部の防護柵用連続基礎にも、再設計不要で御使用できます。
※ 水抜穴はノックアウト式ですので、必要の際は現場にて貫通して下さい。

参考重量：1220kg

※H=1000以上の規格は、擁壁シリーズのP120をご参照下さい。

