

# GUブロック [SC種/A種/B・C種 対応] (ジーユー)

ガードレール基礎

管渠型側溝

自由勾配側溝

スリット型側溝

落蓋側溝

暗渠

U型側溝

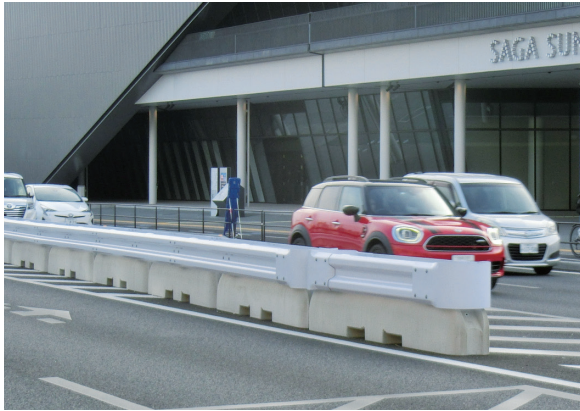
L形側溝

縁石類

杭

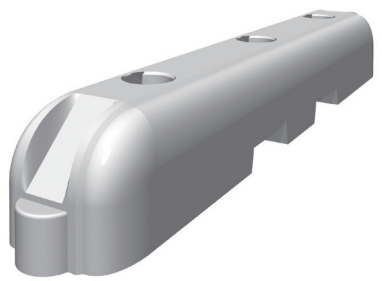
柵類

## 実績

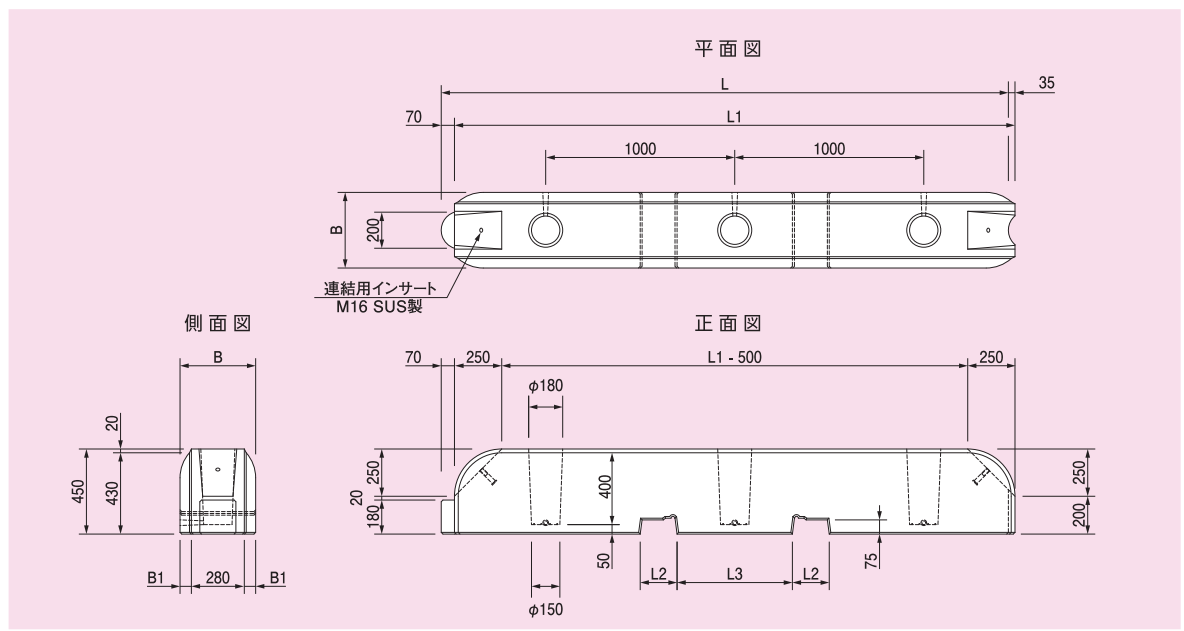


## 特長

1. 置式の場合は、設置・撤去・移動を素早くできます。
2. 製品同士のかみ合わせ部をプレートで連結するため、設置方向を気にせず設置・撤去可能で、損傷部だけの交換もできます。
3. 事故や災害時に一時的に撤去させることで、反対車線に車を流すことができ、更に緊急車両の時間短縮にも繋がります。
4. ブロックにはリフトの爪用の穴が貫通しており、置式設置の場合でも排水機能があります。



## 寸法図



## 寸法表

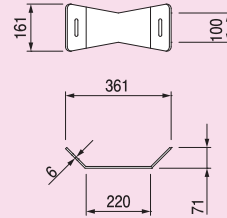
呼び名		寸法 (mm)						支柱部 箇所数	参考重量 (kg)
		B	B1	L	L1	L2	L3		
B=400	L=3.0m	400	60	3000	2965	195	710	3	1095
	L=2.0m			2000	1965		355	2	710
	L=1.0m			1000	965		305	1	320
B=500	L=3.0m	500	110	3000	2965	195	710	3	1335
	L=2.0m			2000	1965		355	2	860
	L=1.0m			1000	965		305	1	380
B=600	L=3.0m	600	160	3000	2965	195	710	3	1595
	L=2.0m			2000	1965		355	2	1025
	L=1.0m			1000	965		305	1	455

連結  
詳細図

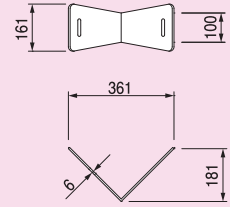
連結プレート部



置き用連結プレート

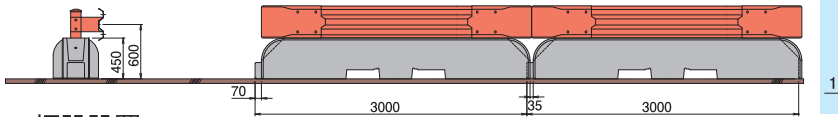


埋設用連結プレート

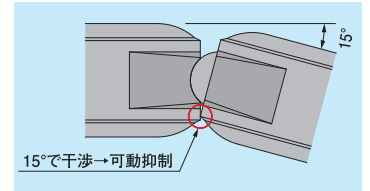
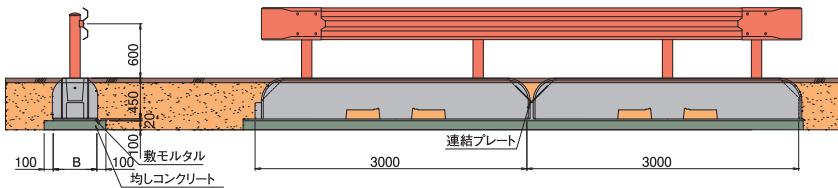


標準  
構造図

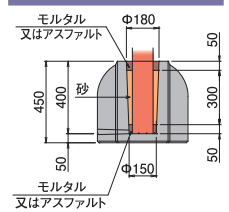
置き設置



埋設設置



支柱固定方法



※基礎工の構造は、参考です。設置場所に応じて適宜変更可能です。

最低連結延長

※ L=2.0m・L=3.0mの組合せを基本とします。

防護柵種別 衝突荷重	呼び名	最低連結延長 (m)	
		置き設置	埋設設置
B・C種 P=30kN	B=400	36	30
	B=500	24	23
	B=600	17	18
A種 P=55kN	B=400	36	30
	B=500	24	23
	B=600	17	18
SC種 P=60kN	B=400	36	30
	B=500	24	23
	B=600	17	18

(10ヶ所当り)

支柱径 (mm)	アスファルト 又はモルタル (m <sup>3</sup> )	砂 (m <sup>3</sup> )
φ60.4 (P種)	0.082	0.246
φ114.3 (B・C種)	0.040	0.119
φ139.8 (A種)	0.020	0.059

- ※1. SC種、A種の場合:連結用ボルトは強度区分8.8を使用して下さい。
- ※2. 最低連結延長における摩擦係数は0.6を使用しています。
- ※3. 参考図書:防護柵の設置基準・同解説 ポラードの設置便覧(令和3年3月版)  
車両用防護柵標準仕様・同解説(平成16年3月版)

参考  
歩掛表

GUブロック(SC種/A種/B・C種)

(10m当り)

名称	品 種	規 格	数 量	単 位	備 考
GUブロック	置きタイプ	B400(B500・B600)×H450×L3000	3.33	個	
連結金具	PL6mm	361×161×6 HDZ55	3.33	個	
	ボルト・WT	M16×50	3.33	個	
土木一般世話役			0.10	人	
特殊作業員			0.10	人	
普通作業員			0.30	人	
トラッククレーン		油圧式 4.9t	0.10	日	
諸雑費			3.00	%	

諸雑費は、労務費とクレーンの合計額に乗じた金額を計上して下さい。

[メーカー歩掛]より

# GUブロック [SB種 対応]

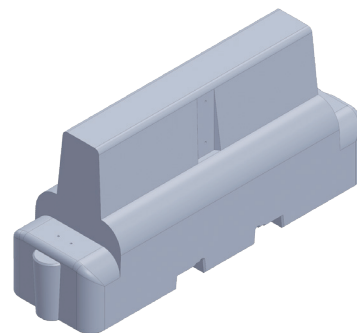
(ジーユー)

## 実績

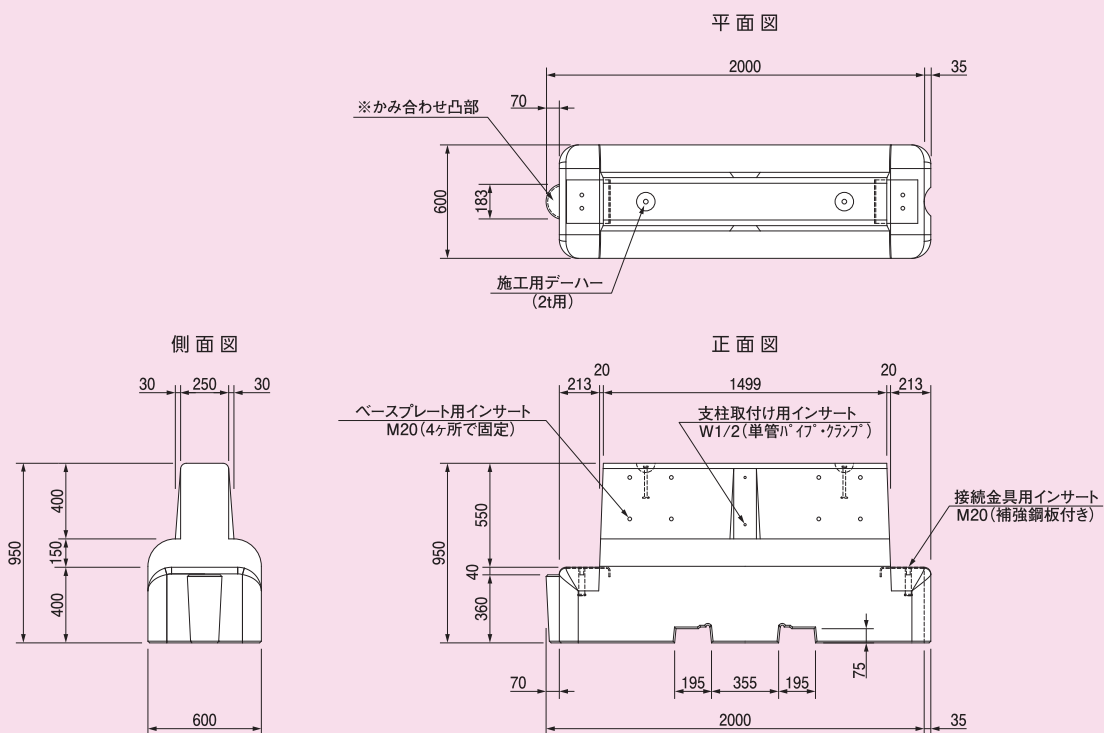


## 特長

1. SB種(80kN)の衝突荷重に対応した置式のガードレール基礎ブロックです。
2. 製品同士をプレートで連結するため、設置・撤去・移動が素早くでき、損傷部だけの交換もできます。
3. 専用のガードレール取付用ベースプレートにて、壁面への設置が可能となり、道路占有幅が小さくなりました。
4. ブロックにはリフトの爪用の穴が貫通しており、設置後も排水機能があり、ハンドリフターでの移動も可能です。



## 寸法図

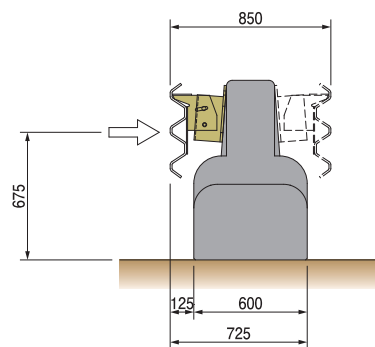


参考重量：1823kg

※ハンドリフター対応型は、かみ合わせの凸部無しタイプになります。

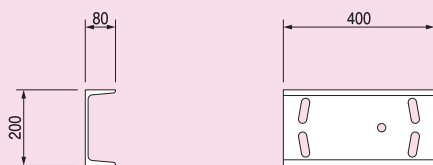
設計条件

- 衝突荷重【SB種】 Pt=80kN (たわみ性)  
作用高さ:h=0.675m
- 最低連結延長 片側Gr設置:28.0m  
量側Gr設置:32.0m



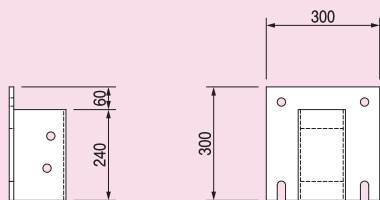
金具詳細図

連結金具

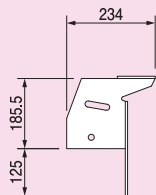


200×80 HDZ55をM20ボルトにて固定

専用ベースプレート



専用ブラケット



ビームは通常のSB種用ビームを使用

参考歩掛表

GUブロック(SB種)

(10m当り)

名称	品種	規格	数量	単位	備考
GUブロック	置式SB種	B600×H950×L2000	5.00	個	
連結金具		200×80 HDZ55	5.00	個	
	ボルト・WT	M20×40	5.00	個	
土木一般世話役			0.20	人	
特殊作業員			0.20	人	
普通作業員			0.60	人	
トラッククレーン		油圧式 4.9t	0.20	日	
諸雑費			3.00	%	

諸雑費は、労務費とクレーンの合計額に乗じた金額を計上して下さい。

[メーカー歩掛]より