

SE函渠CR 《安全で快適な自転車利用環境創出ガイドライン》対応

ガードレール基礎

管渠型側溝

自由勾配側溝

スリット型側溝

落蓋側溝

暗渠

U型側溝

L形側溝

縁石類

杭

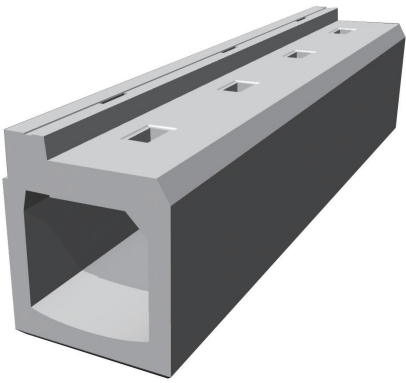
柵類

実績

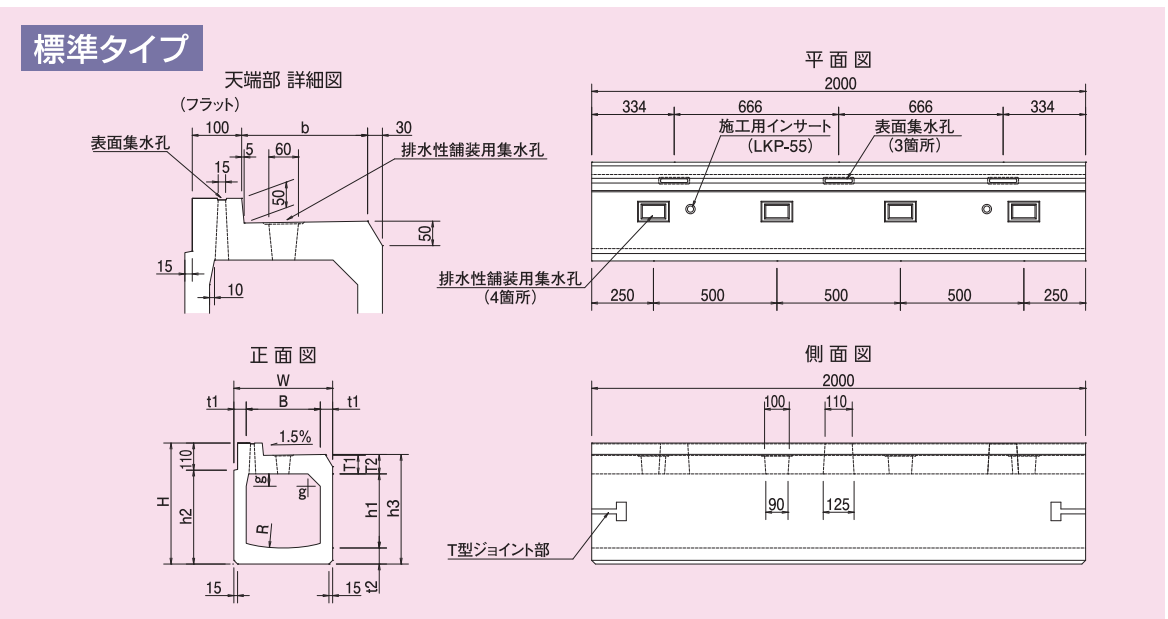


特長

- エプロン部を舗装で覆うことにより従来の函渠型側溝に比べ函渠頂版の露出が小さくなり、広く安全な自転車通行幅を確保できます。
- エプロン部を覆う舗装勾配(1.5~2.0%)に対応できるように頂版勾配は1.5%となっています。
- 雨水及び表面水は函渠頂版の露出部のセパレートスリット(3ヶ所)及びRGタイプ(集水用)より集水します。また、排水性舗装にも舗装で覆った函渠頂版の開孔(4ヶ所)より浸透水を排水します。
- 通常のアスファルト舗装で覆っても露出部に設けている3ヶ所の表面排水孔より十分に排水します。
- 本体に縁石設置用の切欠きを設けているため、縁石の沈下防止、更に防草効果にも期待できます。



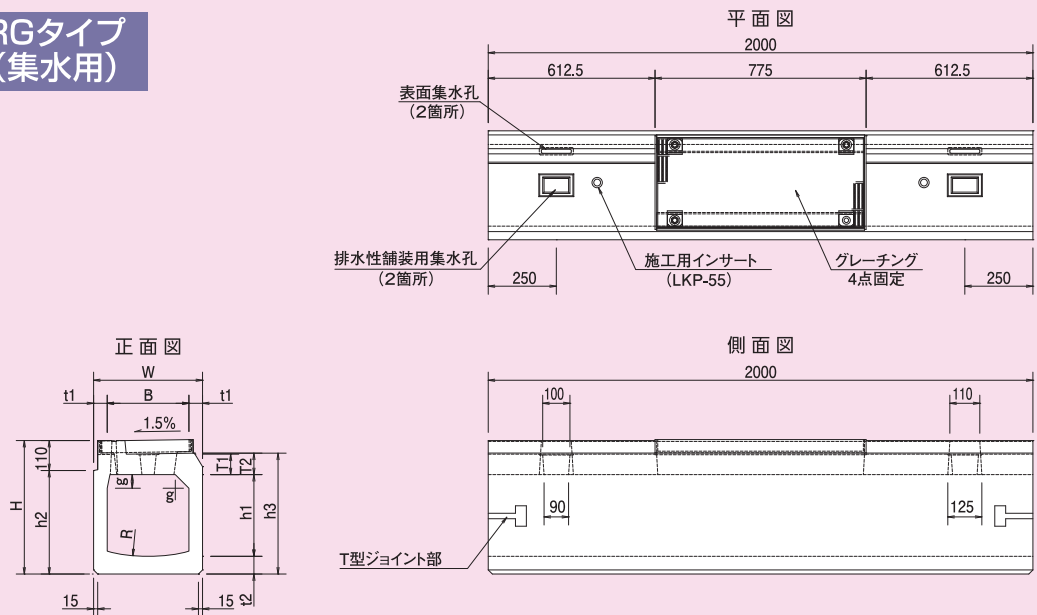
寸法図



寸法表

呼び名	寸法 (mm)													参考重量 (kg)
	B	W	h1	h2	h3	H	t1	t2	g	T1	T2	b	R	
300	300	400	300	380	444	490	50	65	50	75	79	255	600	440
360	360	460	360	450	515	560	50	65	50	85	90	315	720	535
400	400	500	400	505	570	615	50	70	50	95	100	355	800	625

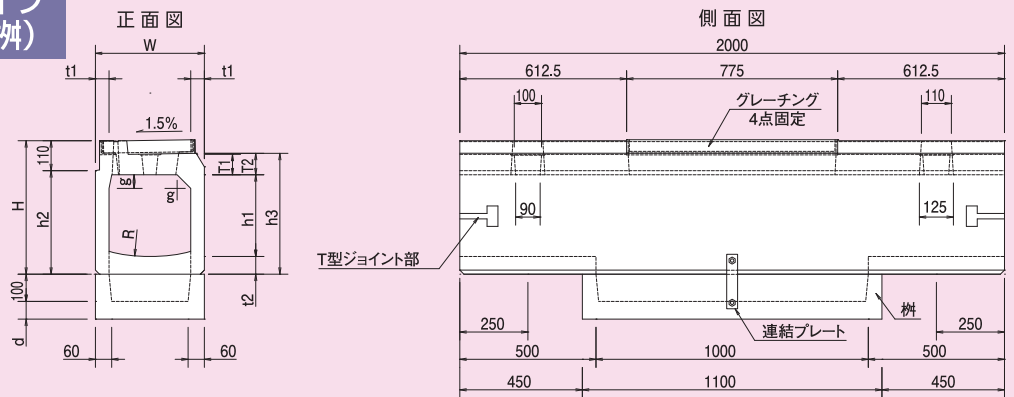
RGタイプ
(集水用)



寸法表

呼び名	寸法 (mm)												参考重量 (kg)
	B	W	h1	h2	h3	H	t1	t2	g	T1	T2	R	
300	300	400	300	380	444	490	50	65	50	75	79	600	400
360	360	460	360	450	515	560	50	65	50	85	90	720	475
400	400	500	400	505	570	615	50	70	50	95	100	800	575

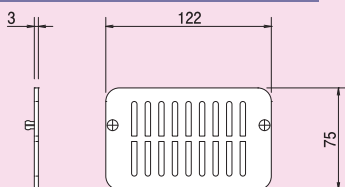
SMタイプ
(砂溜柵)



寸法表

呼び名	寸法 (mm)													参考重量(kg)		
	B	W	h1	h2	h3	H	t1	t2	g	T1	T2	d	R	本体	柵	合計
300	300	400	300	380	444	490	50	65	50	75	79	65	600	340	110	450
360	360	460	360	450	515	560	50	65	50	85	90	65	720	410	120	530
400	400	500	400	505	570	615	50	70	50	95	100	70	800	495	135	630

排水フィルター 詳細図



※ 耐熱性

※ 基礎形状図は、P161をご参照ください。

SE函渠CR

ガドレール基礎

管渠型側溝

自由勾配側溝

スリット型側溝

落蓋側溝

暗渠

U型側溝

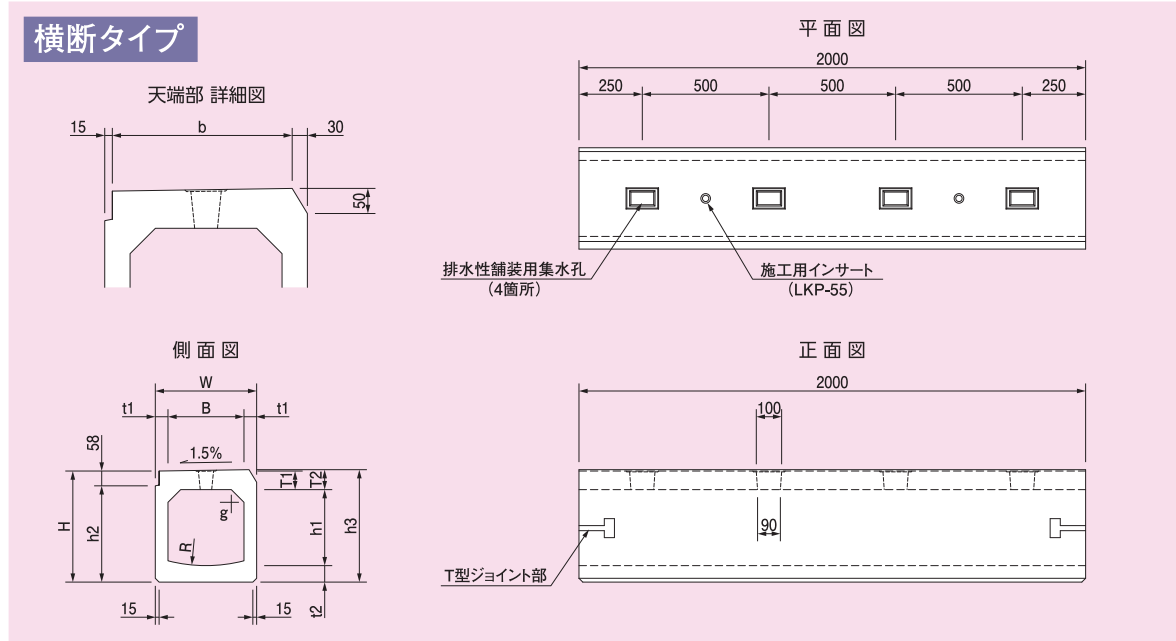
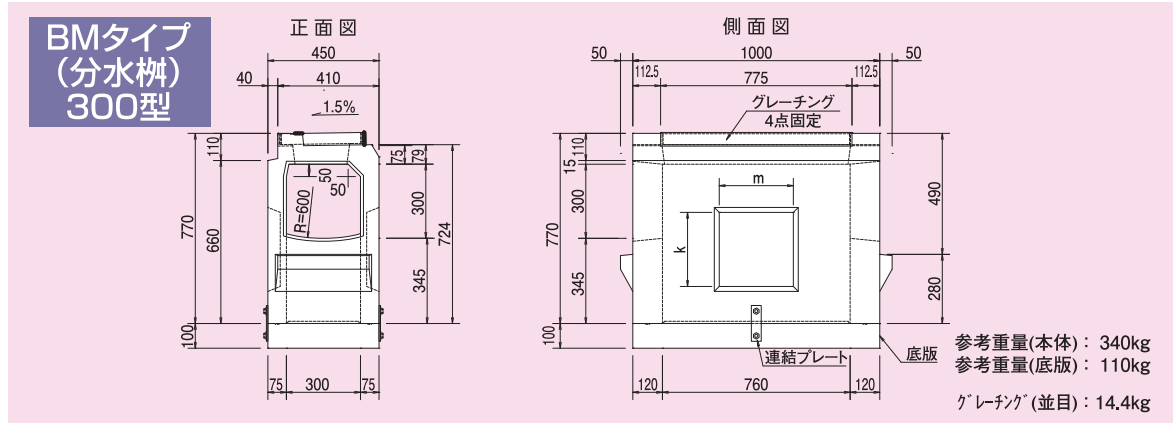
L形側溝

縁石類

杭

参考歩掛表

柵類



寸法表

呼び名	寸法 (mm)												参考重量 (kg)	
	B	W	h1	h2	h3	H	t1	t2	g	T1	T2	b		R
300	300	400	300	380	444	438	50	65	50	73	79	355	600	420
360	360	460	360	450	515	508	50	65	50	83	90	415	720	515
400	400	500	400	505	570	563	50	70	50	93	100	455	800	605

SE函渠CR

(10m当り)

名称	規格	数量		単位	備考
		標準・RG・SM・横断	BM		
SE函渠CR		5.00	10.00	本	※BMは、10基当り
土木一般世話役		0.30	0.30	人	
特殊作業員		0.20	0.30	人	
普通作業員		0.60	1.10	人	
バックホウ運転	1.7t吊クレーン機能付	0.30	—	日	
トラッククレーン	4.9t吊	—	0.60		
諸雑費		17.00	7.00	%	
基礎砕石費		21.00	—	%	

諸雑費は、労務費とバックホウ運転経費の合計に乗じた金額を計上して下さい。

「工事歩掛要覧」より