

FUJI COLLECTION

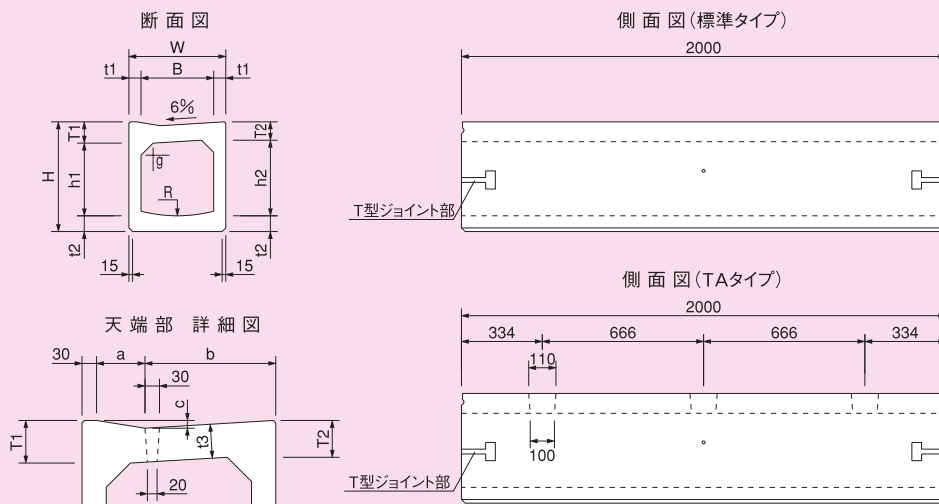
[道路用シリーズ]

管渠型側溝

SE 函渠

寸法図

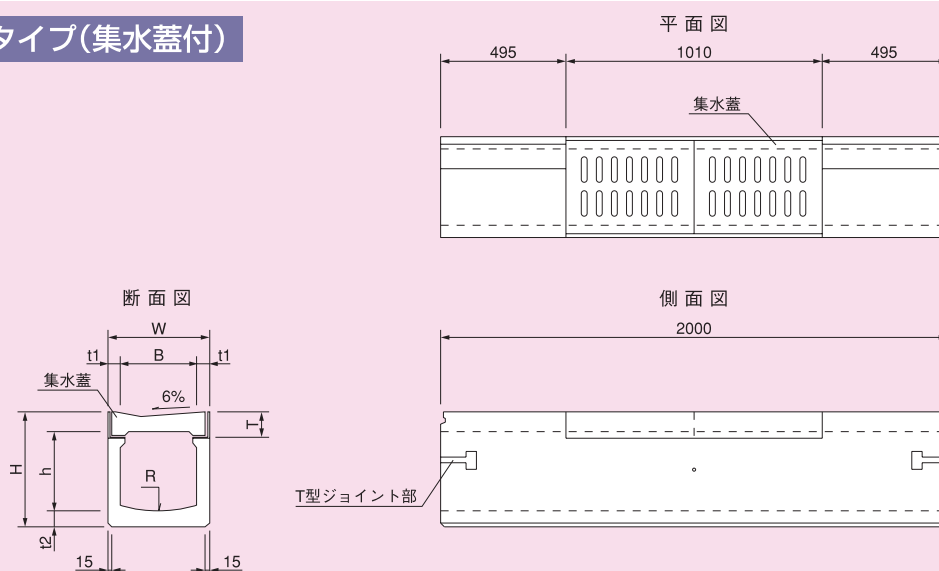
標準タイプ・TAタイプ



寸法表

呼び名	寸法 (mm)																参考重量 (kg)
	B	W	h1	h2	H	t1	t2	t3	g	T1	T2	a	b	c	R		
300	300	400	300	312	453	50	65	70	50	88	76	100	270	16	600	435	
360 (国土交通省400型)	360	460	360	376	527	50	65	80	50	102	86	110	320	19	720	535	
400	400	500	400	418	584	50	70	90	50	114	96	120	350	20	800	625	
500	500	620	500	521	714	60	80	105	75	134	113	160	430	25	1000	920	

RGタイプ(集水蓋付)

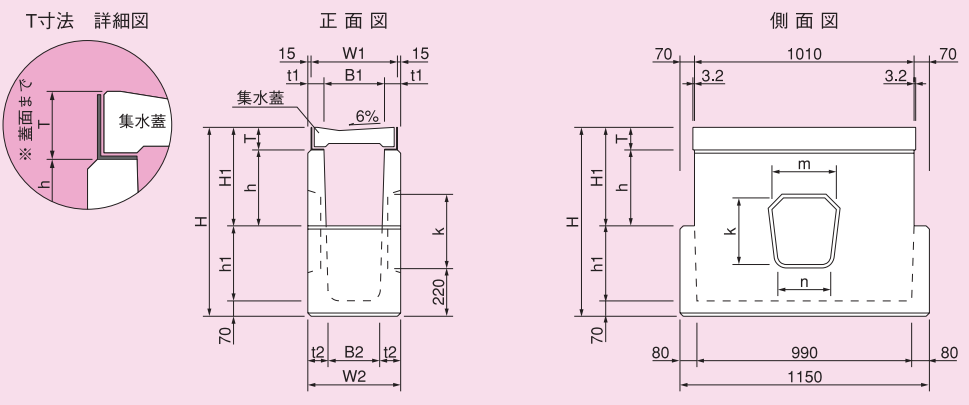


寸法表

呼び名	寸法 (mm)								参考重量		
	B	W	h	H	t1	t2	T	R	本体(kg/本)	集水蓋(kg/枚)	合計(kg/組)
RG-300	300	400	300	453	50	65	103	600	360	26	412
RG-360 (国土交通省400型)	360	460	360	527	50	65	111	720	435	32	499
RG-400	400	500	400	584	50	70	117	800	505	37	579
RG-500	500	620	500	714	60	80	132	1000	745	51	847

SE 函渠

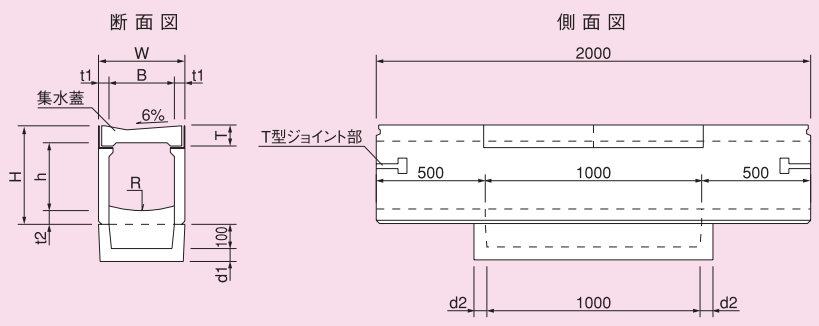
BMタイプ(集水蓋付分水柵)



寸法表

呼び名	寸法 (mm)													参考重量			
	B 1	B 2	W 1	W 2	H	H 1	h	h 1	t 1	t 2	T	m	n	k	本体 (kg/本)	集水蓋 (kg/枚)	合計 (kg/組)
BM-300	280	240	400	430	870	453	347	347	75	95	106	300	260	340	325	26	377
BM-360 (国土交通省400型)	340	300	460	490	870	527	416	273	75	95	111	360	310	360	385	32	449

SMタイプ(集水蓋付砂溜柵)

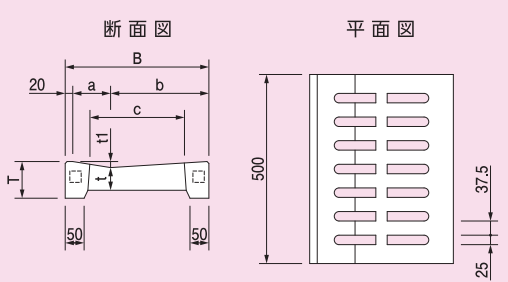


寸法表

呼び名	寸法 (mm)			参考重量			
	B	d 1	d 2	本体 (kg/本)	砂溜柵 (kg/本)	集水蓋 (kg/枚)	合計 (kg/組)
SM-300	300	65	50	310	110	26	472
SM-360 (国土交通省400型)	360	65	50	372	120	32	556
SM-400	400	70	50	430	135	37	639
SM-500	500	80	60	636	165	51	903

* 1 : 寸法表に入っていない箇所は、RGタイプを参照。
 * 2 : [] 内数値は、砂溜柵の参考重量。
 * 3 : BM・SMタイプに使用する集水蓋は、RGタイプと同形。

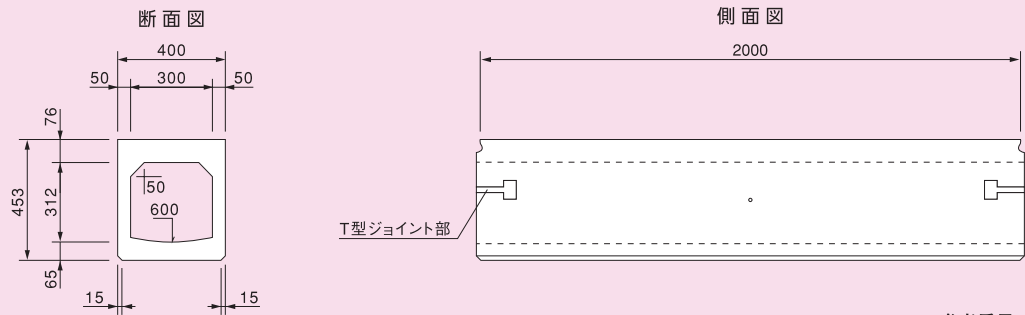
レジ集水蓋



寸法表

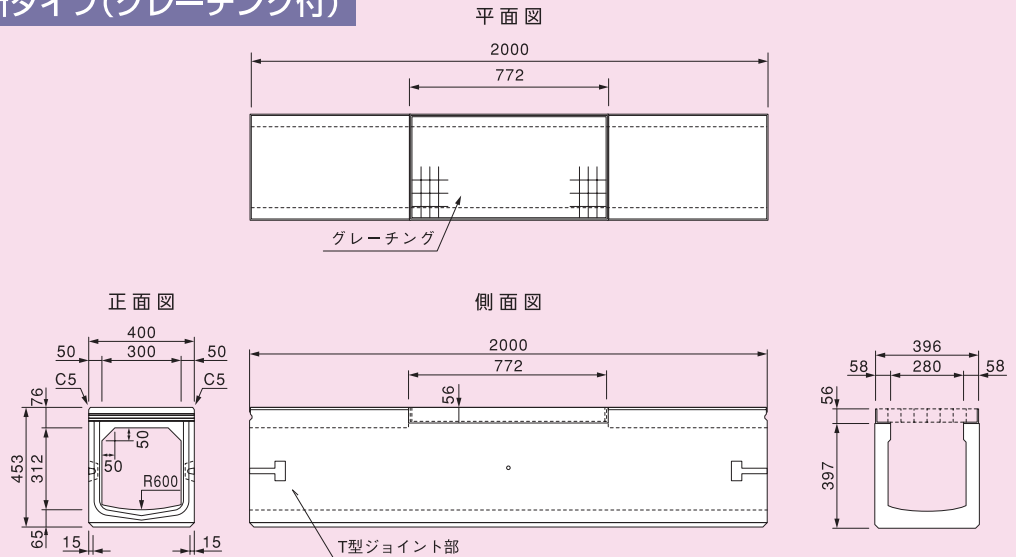
呼び名	寸法 (mm)							参考重量 (kg)
	B	T	a	b	c	t	t1	
300用	380	97	100	260	250	60	16	26
360用	440	105	110	310	310	65	19	32
400用	480	111	120	340	350	70	20	37
500用	600	126	160	420	215	80	25	51

横断タイプ(300型)



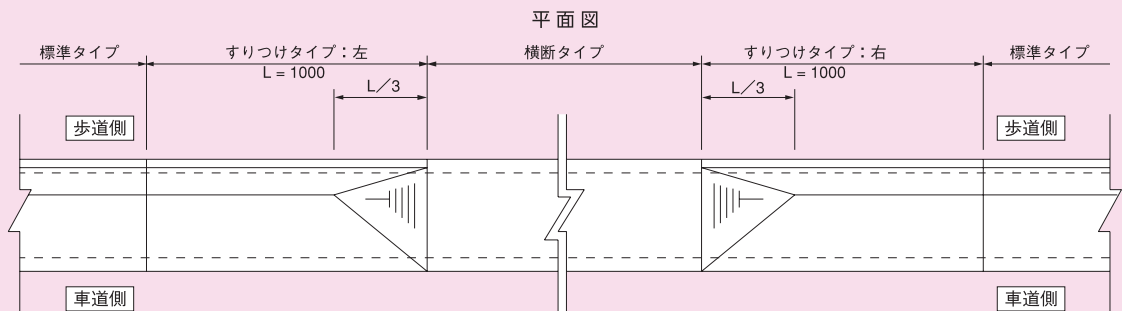
参考重量：440kg

横断タイプ(グレーチング付)



参考重量：419kg

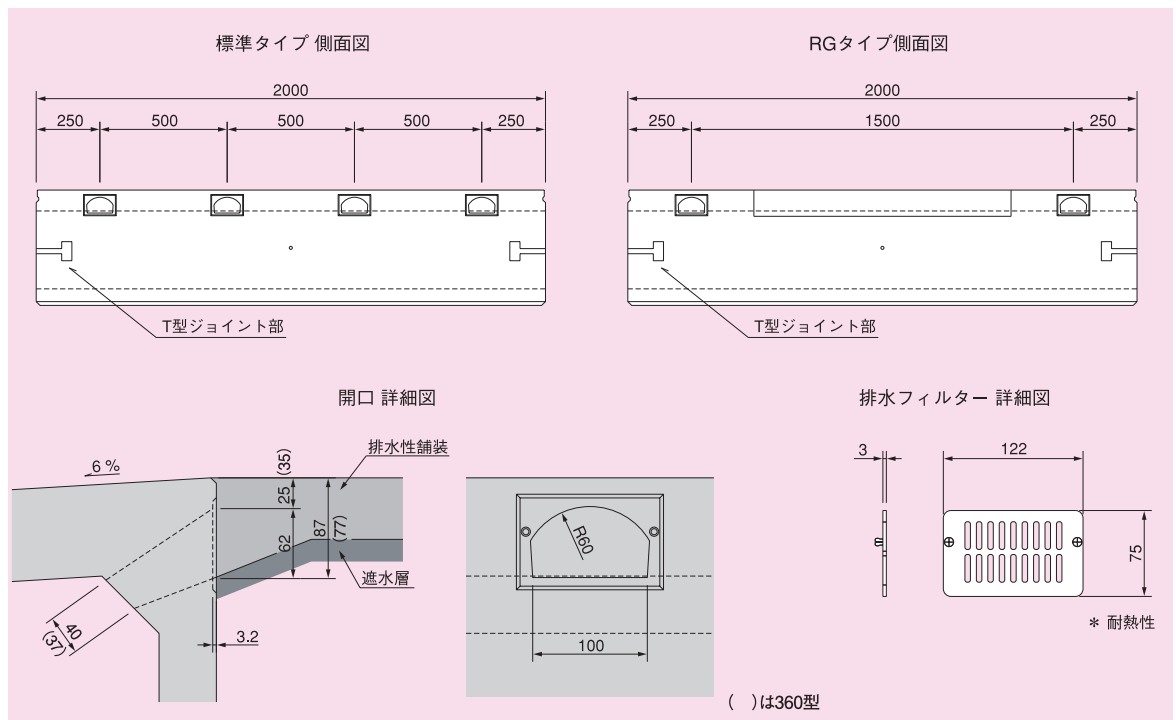
すりつけタイプ(300型)



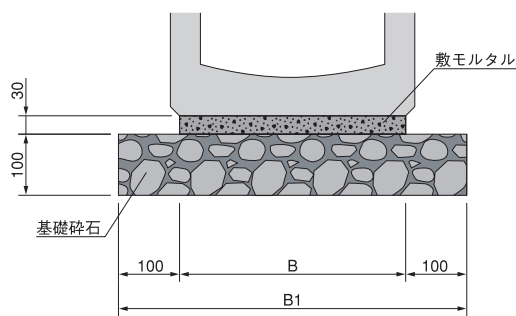
参考重量：218kg/個

SE 函渠

排水穴
詳細図



基礎
形状図



数量表 (10m当り)

呼び名	寸法 (mm)		敷モルタル (m³)	基礎砕石 (m²)
	B	B1		
300型	370	570	0.111	5.70
360型 (国土交通省 400型)	430	630	0.129	6.30
400型	470	670	0.141	6.70
500型	590	790	0.177	7.90

参考
歩掛表

SE函渠：300、360、400、500(本体:標準・TA・RG・SM・横断) (10m当り)

名称	規格	数量	単位	備考
SE函渠		5.00	本	
土木一般世話役		0.30 (0.60)	人	()内500型
特殊作業員		0.20 (0.40)	人	()内500型
普通作業員		0.60 (1.20)	人	()内500型
バックホウ運転	1.7(2.9)t吊クレーン機能付	0.30 (0.30)	日	()内500型
諸雑費		17.00 (15.00)	%	()内500型
基礎砕石費		21.00 (14.00)	%	()内500型

諸雑費は、労務費とバックホウ運転経費の合計に乗じた金額を計上して下さい。

SE函渠：300、360(分水柵:BM) (10基当り)

名称	規格	数量	単位	備考
SE函渠		10.00	基	
土木一般世話役		0.30	人	
特殊作業員		0.30	人	
普通作業員		1.10	人	
トラッククレーン	4.9t吊	0.60	日	
諸雑費		7.00	%	

諸雑費は、労務費とトラッククレーン経費の合計に乗じた金額を計上して下さい。