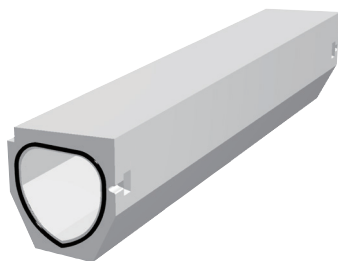
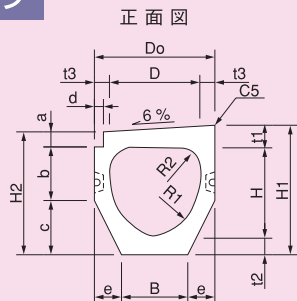


クリーン側溝

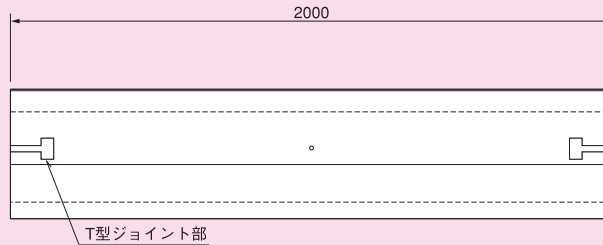


寸法図

Aタイプ



側面図

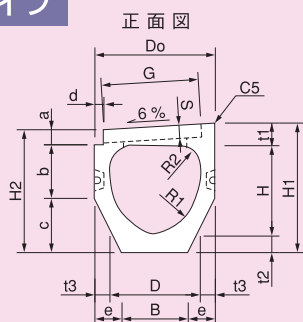


*横断用との「すりつけタイプ」もございます。
*排水性舗装対応仕様もございます。

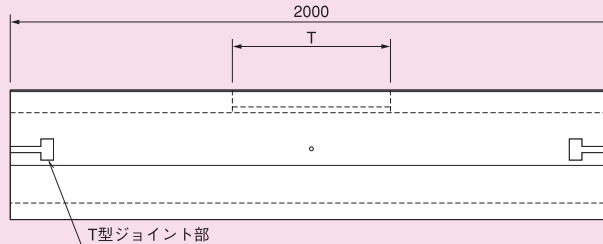
寸法表

呼び名	寸法 (mm)																参考重量 (kg)
	D	B	H	Do	H1	H2	a	b	c	d	e	t1	t2	t3	R1	R2	
300A	300	220	300	400	430	408	50	178	180	30	90	75	55	50	200	80	375
350A	350	270	355	470	500	474	50	214	210	40	100	85	60	60	220	100	498
400A	400	320	400	520	550	523	50	243	230	60	100	90	60	60	250	140	596
500A	500	380	500	630	670	636	50	306	280	60	125	100	70	65	300	150	785

AGタイプ



側面図



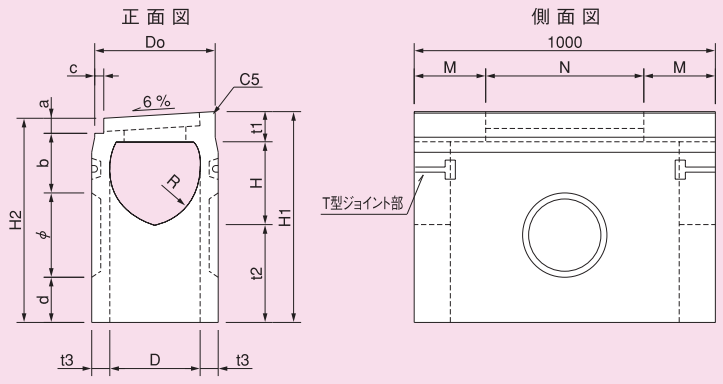
*排水性舗装対応仕様もございます。

寸法表

呼び名	寸法 (mm)																			参考重量 (kg)
	D	B	G	H	Do	H1	H2	S	T	a	b	c	d	e	t1	t2	t3	R1	R2	
300AG	300	220	310	300	400	430	408	44	525	50	178	180	30	90	75	55	50	200	80	340
350AG	350	270	366	355	470	500	474	50	760	50	214	210	40	100	85	60	60	220	100	452
400AG	400	320	400	400	520	550	525	50	760	50	243	230	60	100	90	60	60	250	140	549
500AG	500	380	500	500	630	670	636	55	760	50	306	280	60	125	100	70	65	300	150	710

クリーン側溝

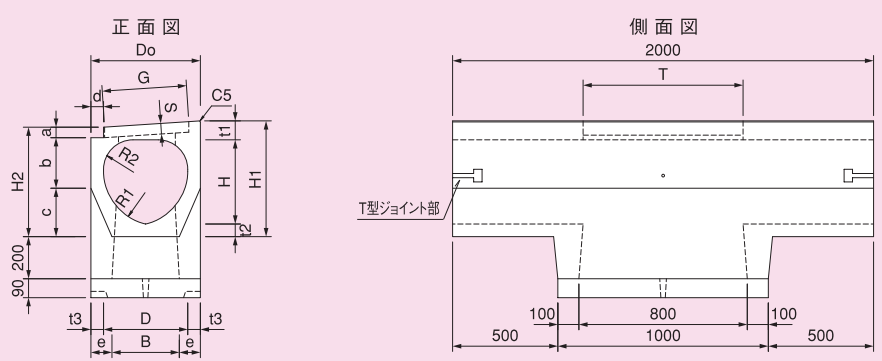
AMタイプ



寸法表

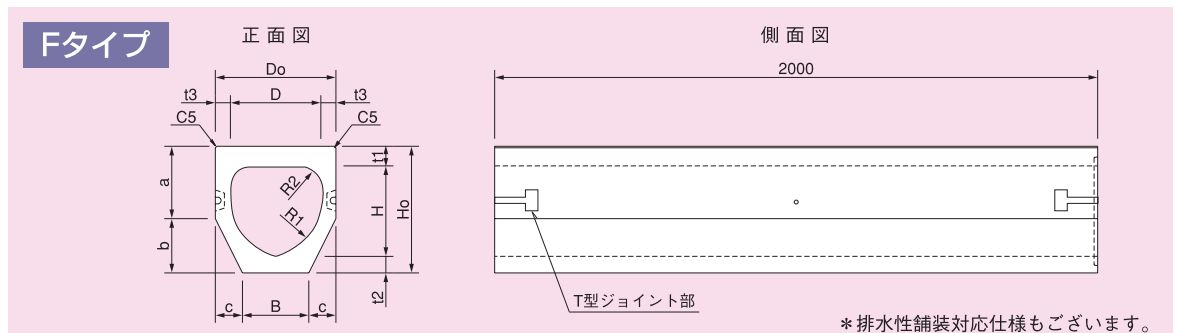
呼び名	寸法 (mm)																参考重量 (kg)
	D	H	D0	H1	H2	M	N	a	b	c	d	t1	t2	t3	φ	R	
300AM	300	275	400	700	678	237	526	50	198	30	150	100	325	60	280	200	270
350AM	350	330	470	760	734	120	760	50	214	40	170	110	320	70	300	220	335
400AM	400	380	520	910	883	120	760	50	183	60	150	110	420	80	500	250	440
500AM	500	470	630	900	866	120	760	50	256	60	150	130	300	80	410	300	450

ASMタイプ



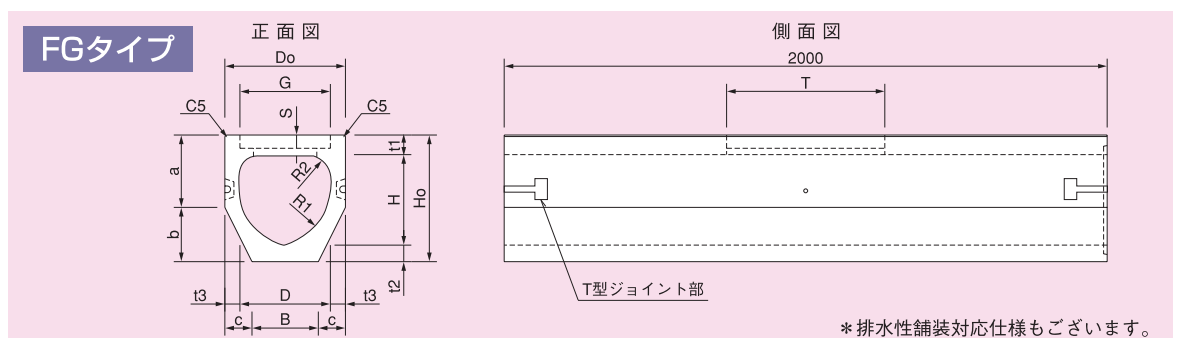
寸法表

呼び名	寸法 (mm)																		参考重量 (kg)	
	D	B	G	H	D0	H1	H2	S	T	a	b	c	d	e	t1	t2	t3	R1		R2
400ASM	400	320	400	400	520	550	520	50	760	50	240	230	60	100	90	60	60	250	140	805



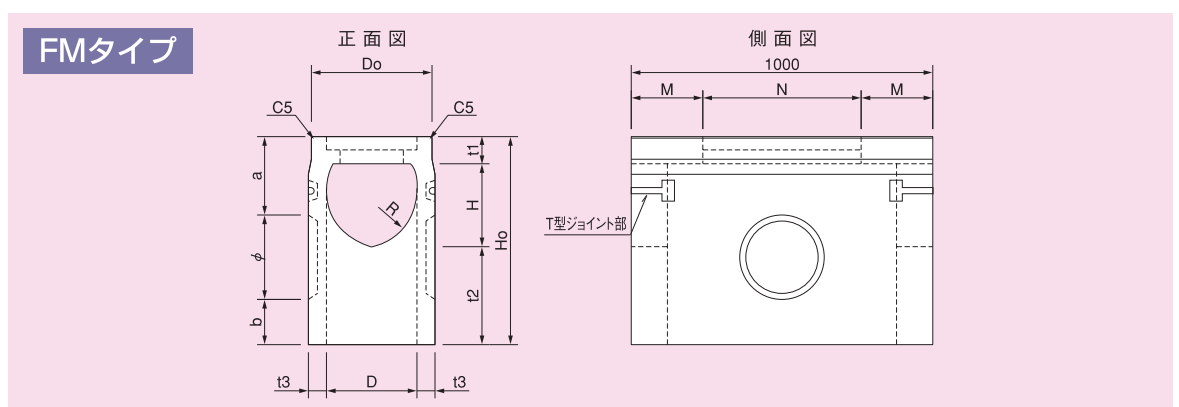
寸法表

呼び名	寸法 (mm)														参考重量 (kg)
	D	B	H	Do	Ho	a	b	c	t 1	t 2	t 3	R 1	R 2		
300 F	300	220	300	400	420	240	180	90	65	55	50	200	80	383	
350 F	350	270	355	470	485	275	210	100	70	60	60	220	100	503	
400 F	400	320	400	520	540	310	230	100	80	60	60	250	140	625	
500 F	500	380	500	630	660	380	280	125	90	70	65	300	150	849	



寸法表

呼び名	寸法 (mm)																参考重量 (kg)
	D	B	G	H	Do	Ho	S	T	a	b	c	t 1	t 2	t 3	R 1	R 2	
300 F G	300	220	300	300	400	420	44	525	240	180	90	65	55	50	200	80	348
350 F G	350	270	360	355	470	485	50	760	275	210	100	70	60	60	220	100	457
400 F G	400	320	400	400	520	540	50	760	310	230	100	80	60	60	250	140	568
500 F G	500	380	500	500	630	660	55	760	380	280	125	90	70	65	300	150	769

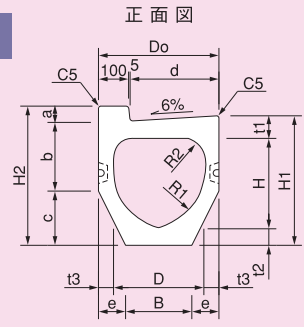


寸法表

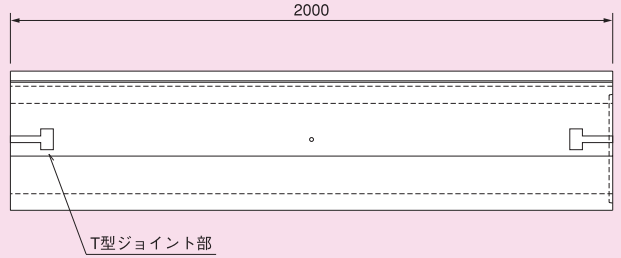
呼び名	寸法 (mm)													参考重量 (kg)
	D	H	Do	Ho	M	N	a	b	t 1	t 2	t 3	φ	R	
300 FM	300	275	400	690	237	526	260	150	90	325	60	280	200	282
350 FM	350	320	470	760	120	760	220	240	100	340	70	300	220	350
400 FM	400	370	520	900	120	760	450	150	110	420	80	300	250	465
500 FM	500	470	630	900	120	760	340	150	120	310	80	410	300	490

クリーン側溝

Lタイプ



側面図

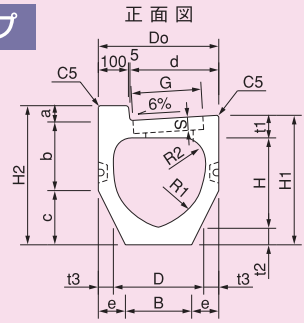


*排水性舗装対応仕様もございます。

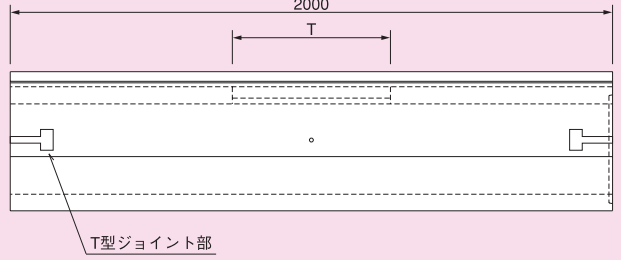
寸法表

呼び名	寸法 (mm)																参考重量 (kg)
	D	B	H	Do	H1	H2	a	b	c	d	e	t1	t2	t3	R1	R2	
300 L	300	220	300	400	430	462	50	232	180	295	90	75	55	50	200	80	407
350 L	350	270	355	470	500	528	50	268	210	365	100	85	60	60	220	100	530
400 L	400	320	400	520	550	575	50	295	230	415	100	90	60	60	250	140	635
500 L	500	380	500	630	670	690	50	360	280	505	125	100	70	65	300	150	854

LGタイプ



側面図

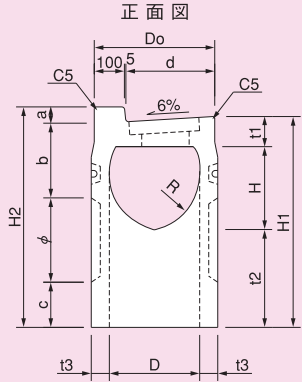


*排水性舗装対応仕様もございます。

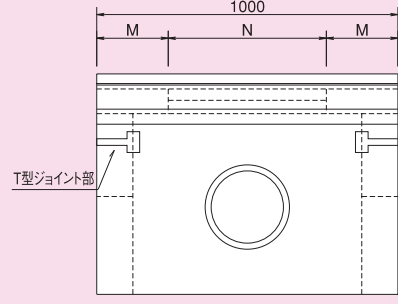
寸法表

呼び名	寸法 (mm)																		参考重量 (kg)	
	D	B	G	H	Do	H1	H2	S	T	a	b	c	d	e	t1	t2	t3	R1		R2
300 LG	300	220	230	300	400	430	462	38	525	50	232	180	295	90	75	55	50	200	80	380
350 LG	350	270	304	355	470	500	528	44	760	50	268	210	365	100	85	60	60	220	100	497
400 LG	400	320	345	400	520	550	575	50	760	50	295	230	415	100	90	60	60	250	140	592
500 LG	500	380	435	500	630	670	690	55	760	50	360	280	505	125	100	70	65	300	150	791

LMタイプ



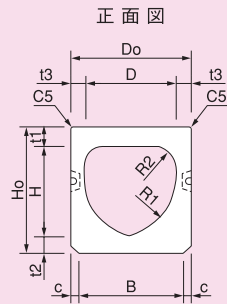
側面図



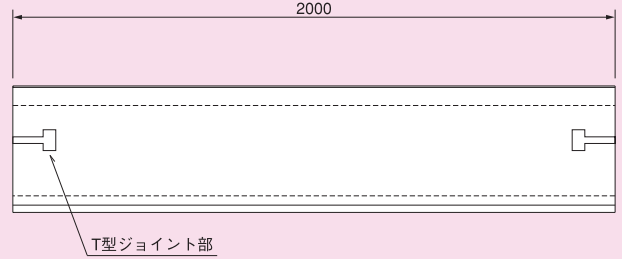
寸法表

呼び名	寸法 (mm)																参考重量 (kg)
	D	H	Do	H1	H2	M	N	a	b	c	d	t1	t2	t3	phi	R	
300 LM	300	275	400	700	732	237	526	50	220	150	295	100	325	60	280	200	305
350 LM	350	330	470	760	788	120	760	50	220	170	365	110	320	70	320	220	358
400 LM	400	380	520	910	935	120	760	50	270	170	415	110	420	80	420	250	458
500 LM	500	470	630	900	920	120	760	50	290	150	505	130	300	80	410	300	475

Cタイプ
(横断用)



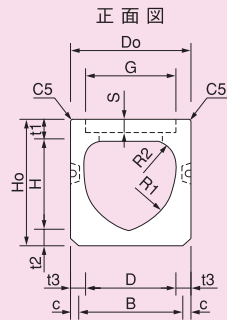
側面図



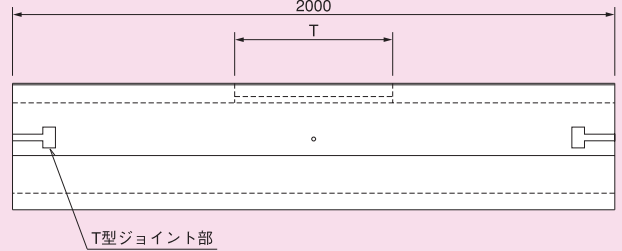
寸法表

呼び名	寸法 (mm)											参考重量 (kg)
	D	B	H	Do	Ho	c	t 1	t 2	t 3	R 1	R 2	
300 C	300	350	300	400	440	25	75	65	50	200	80	495
350 C	350	420	355	470	510	25	85	70	60	220	100	669
400 C	400	470	400	520	560	25	90	70	60	250	140	785
500 C	500	580	500	630	670	25	100	70	65	300	150	1043

CGタイプ
(横断用)



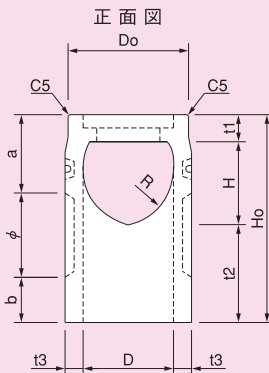
側面図



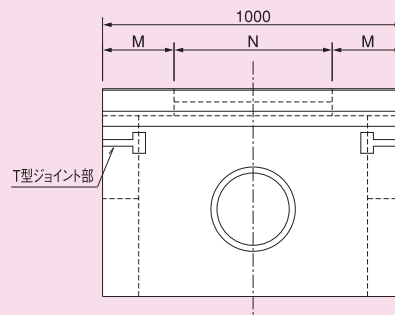
寸法表

呼び名	寸法 (mm)														参考重量 (kg)
	D	B	G	H	Do	Ho	S	T	c	t 1	t 2	t 3	R 1	R 2	
300 CG	300	350	302	300	400	440	44	525	25	75	65	50	200	80	471
350 CG	350	420	360	355	470	510	50	760	25	85	70	60	220	100	618
400 CG	400	470	400	400	520	560	50	760	25	90	70	60	250	140	725
500 CG	500	580	500	500	630	670	55	760	25	100	70	65	300	150	959

CMタイプ
(横断用)



側面図



寸法表

呼び名	寸法 (mm)													参考重量 (kg)
	D	H	Do	Ho	M	N	a	b	t 1	t 2	t 3	φ	R	
300 CM	300	275	400	690	237	526	260	150	100	315	60	280	200	282
350 CM	350	320	470	760	120	760	220	240	120	320	70	300	220	350
400 CM	400	370	520	900	120	760	450	150	120	410	80	300	250	465
500 CM	500	470	630	900	120	760	340	150	130	300	80	410	300	490

クリーン側溝

ガードレール基礎

管渠型側溝

自由勾配側溝

スリット型側溝

落蓋側溝

暗渠

U型側溝

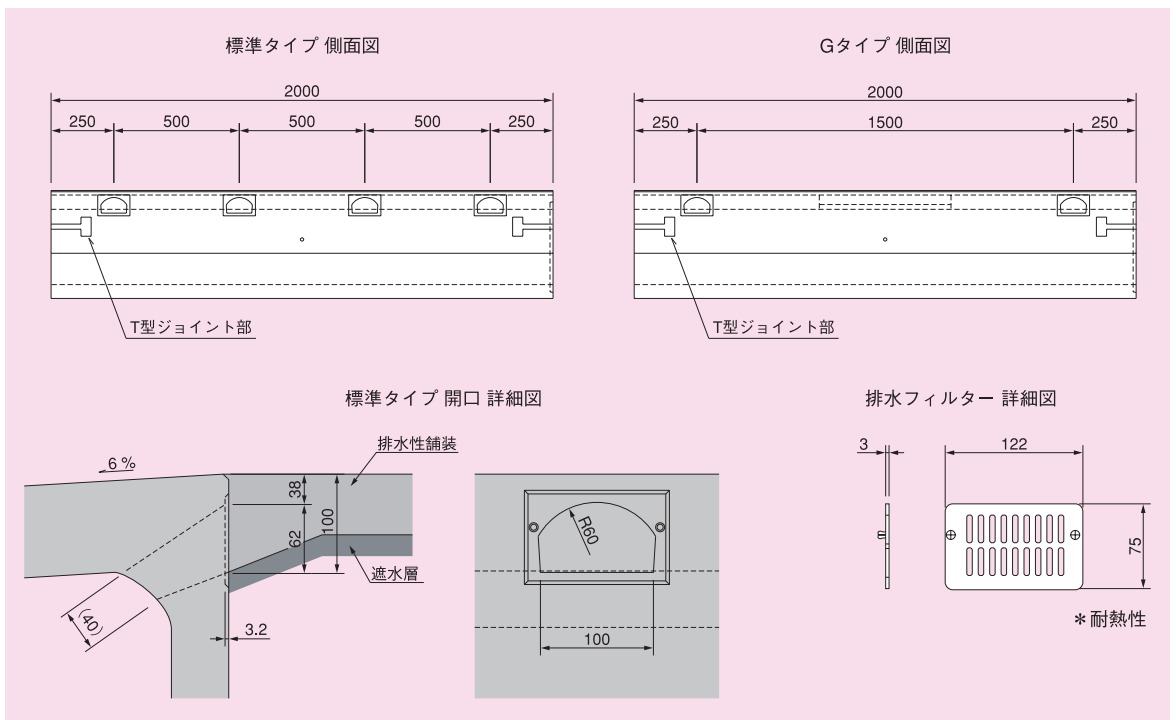
L形側溝

縁石類

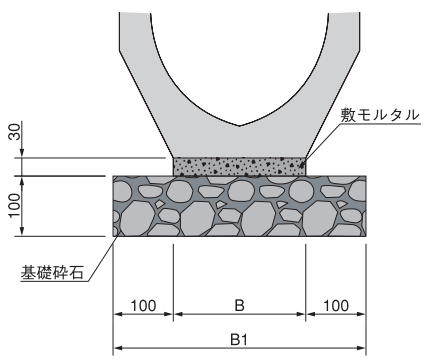
杭

柵類

排水穴
詳細図



基礎
形状図



数量表 (縦断用) (10m当り)

呼 び 名	寸法 (mm)		敷モルタル (m³)	基礎碎石 (m³)
	B	B 1		
300型	220	420	0.066	4.20
350型	270	470	0.081	4.70
400型	320	520	0.096	5.20
500型	380	580	0.114	5.80

クリーン側溝300、350、400、500(本体) (10m当り)

名 称	規 格	数 量	単 位	備 考
クリーン側溝		5.00	本	
土木一般世話役		0.30 (0.60)	人	()内500型
特殊作業員		0.20 (0.40)	人	()内500型
普通作業員		0.60 (1.20)	人	()内500型
バックホウ運転	1.7(2.9)t吊クレーン機能付	0.30 (0.30)	日	()内500型
諸雑費		17.00 (15.00)	%	()内500型
基礎碎石費		21.00 (14.00)	%	()内500型

クリーン側溝300、350、400、500(集水柵) (10基当り)

名 称	規 格	数 量	単 位	備 考
クリーン側溝		10.00	基	
土木一般世話役		0.30	人	
特殊作業員		0.30	人	
普通作業員		1.10	人	
トラッククレーン	4.9t吊	0.60	日	
諸雑費		7.00	%	

諸雑費は、労務費とトラッククレーン経費の合計に乗じた金額を計上して下さい。 [工事歩掛要覧]より