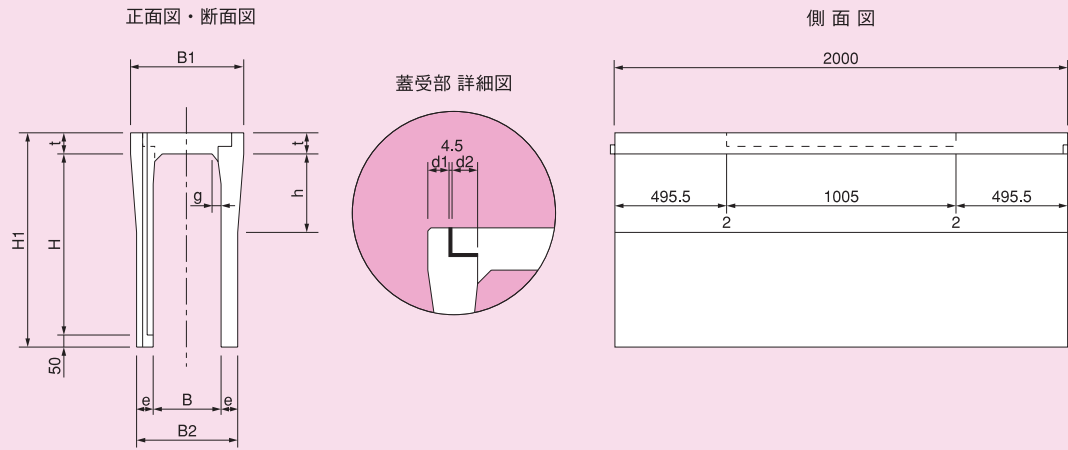


# V S 側溝

## 横断用 (300型~600型)



## 寸法表

呼び名 (巾×深)	寸法 (mm)											参考重量 (kg)				
	B	H	B 1	B 2	H 1	t	e	h	g	d 1	d 2					
300×300	300	285	520	460	110	80	200	45	50.5	64		475				
×400		385										545	550			
×500		485										645	624			
×600		585										745	780			
×700		685										845	868			
×800		785		945								957				
×900		885		1045								1155				
×1000		985		1145								1267				
×1100		1085		1245								1359				
400×400		400		385								630	570	125	85	250
×500	485		660	721												
×600	585		760	800												
×700	685		860	971												
×800	785		960	1064												
×900	885		1060	1157												
×1000	985		1160	1370												
×1100	1085		1260	1477												
×1200	1185		1360	1584												
500×400	500		385	750	690	140	95	300	70	65.5	68					
×500		485	675									861				
×600		585	775									949				
×700		685	875									1038				
×800		785	975									1126				
×900		885	1075									1331				
×1000		985	1175									1433				
×1100		1085	1275		1536											
×1200		1185	1375		1783											
×1300		1285	1475		1899											
×1400		1385	1575		2015											
600×400		600	385		860		800	155	100	350	80	70.5	70		884	
×500			485												690	977
×600			585												790	1070
×700	685		890	1163												
×800	785		990	1256												
×900	885		1090	1349												
×1000	985		1190	1569												
×1100	1085		1290	1679												
×1200	1185		1390	1783												
×1300	1285		1490	2045												
×1400	1385		1590	2166												
×1500	1485		1690	2287												

道路用シリーズ

ガイドレール基礎

管渠型側溝

自由勾配側溝

スリット型側溝

落蓋側溝

暗渠

U型側溝

L形側溝

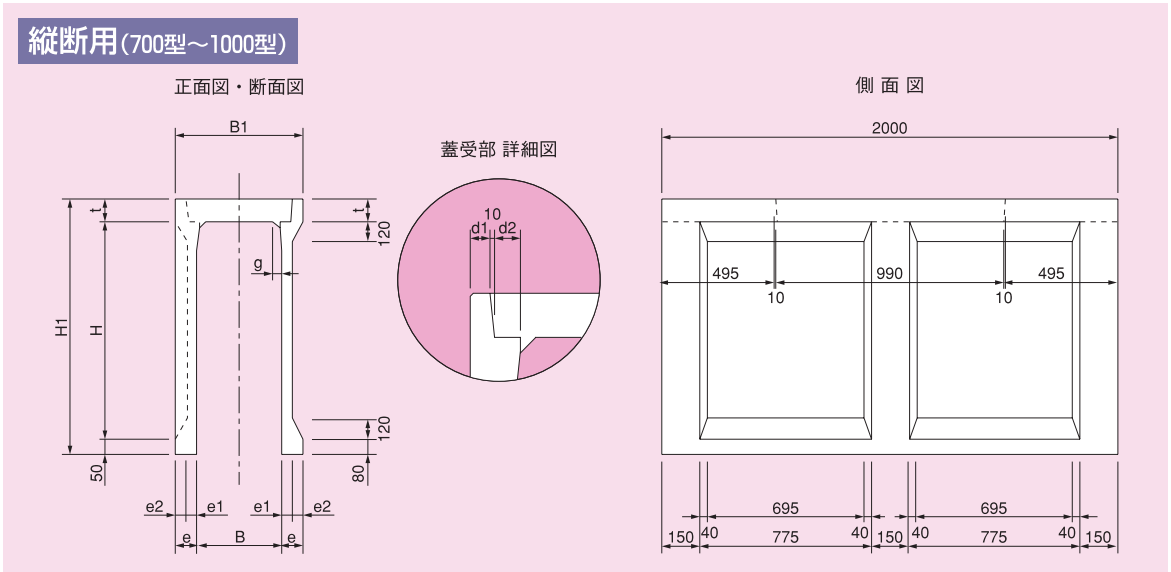
縁石類

杭

柵類

V S側溝

寸法図

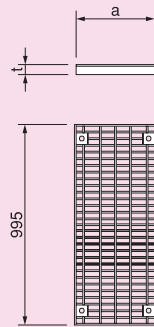


寸法表

呼び名 (巾×深)	寸法 (mm)											参考重量 (kg)													
	B	H	B 1	H 1	t	e	e 1	e 2	g	d 1	d 2														
700× 500	700	500	970	700	150	135	65	70	70	70	70	70	935												
× 600		600		800										1010	1242										
× 700		700		900										1100	1320										
× 800		800		1000										1200	1397										
× 900		900		1100										1300	1475										
×1000		1000		1200										1400	1557										
×1100		1100		1300										1500	1635										
×1200		1200		1400										1600	1713										
×1300		1300		1500										1700	1790										
×1400		1400		1600										1800	1868										
×1500		1500		1700										1900	1942										
×1600		1600		1800										2000	2025										
×1700		1700		1900										2100	2107										
800× 600		800		600										1080	810	160	140	70	70	80	75	75	1120		
× 700				700											910									1110	1279
× 800				800											1010									1110	1361
× 900				900											1110									1210	1444
×1000	1000		1210	1310	1526																				
×1100	1100		1310	1410	1608																				
×1200	1200		1410	1510	1691																				
×1300	1300		1510	1610	1778																				
×1400	1400		1610	1710	1860																				
×1500	1500		1710	1810	1942																				
×1600	1600		1810	1910	2025																				
×1700	1700		1910	2010	2107																				
×1800	1800		2010	2100	2184																				
900× 700	900	700	1190	920	170	145	75	70	90	75	75	1310													
× 800		800		1020									1120	1279											
× 900		900		1120									1220	1361											
×1000		1000		1220									1320	1444											
×1100		1100		1320									1420	1526											
×1200		1200		1420									1520	1608											
×1300		1300		1520									1620	1691											
×1400		1400		1620									1720	1778											
×1500		1500		1720									1820	1860											
×1600		1600		1820									1920	1942											
×1700		1700		1920									2020	2025											
×1800		1800		2020									2120	2107											
×1900		1900		2120									2200	2184											
1000× 800	1000	800	1300	1030	180	150	80	70	100	80	80	1530													
× 900		900		1130									1230	1379											
×1000		1000		1230									1330	1461											
×1100		1100		1330									1430	1544											
×1200		1200		1430									1530	1626											
×1300		1300		1530									1630	1708											
×1400		1400		1630									1730	1791											
×1500		1500		1730									1830	1873											
×1600		1600		1830									1930	1955											
×1700		1700		1930									2030	2037											
×1800		1800		2030									2130	2119											
×1900		1900		2130									2230	2201											
×2000		2000		2230									2300	2283											

\* L=1000製作可能。

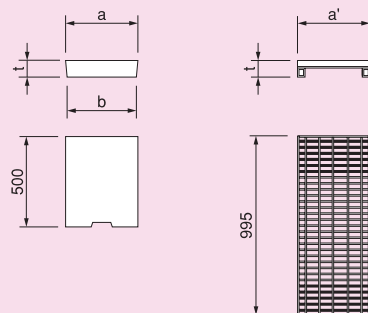
横断用 グレーチング  
(300型~600型)



寸法表

呼び名	寸法 (mm)		参考重量 (kg)
	a	t	
300用	400	50	30
400用	500	60	43
500用	600	65	54
600用	700	75	70

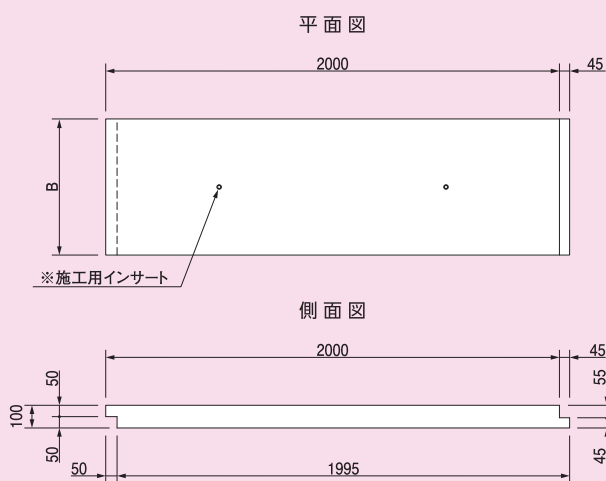
縦断用 蓋・グレーチング  
(700型~1000型)



寸法表

呼び名	寸法 (mm)				参考重量 (kg)	
	a	a'	b	t	コンクリート蓋	グレーチング
700用	820	810	800	150	137	95.4
800用	920	910	900	160	165	108.7
900用	1030	1020	1010	170	196	121.5
1000用	1130	1120	1110	180	228	142.2

側溝用プレキャスト基礎板



※施工用インサート … B330~600 : M12・B660~850 : M16

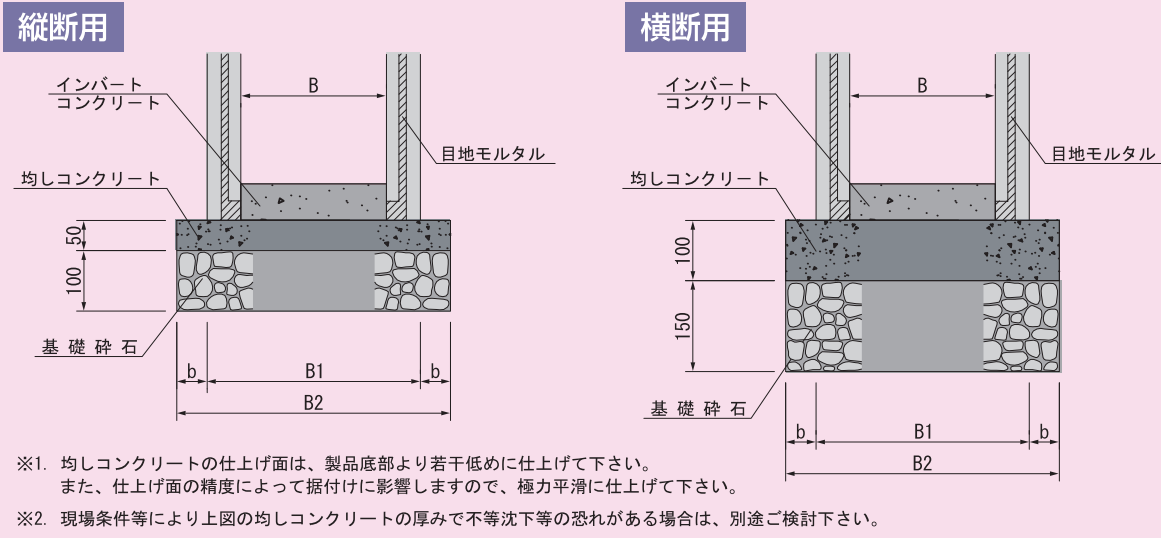
寸法表

呼び名	B寸法 (mm)	参考重量 (kg)
330×100×2000	330	158
450×100×2000	450	215
480×100×2000	480	230
500×100×2000	500	239
510×100×2000	510	244
520×100×2000	520	249
550×100×2000	550	263
580×100×2000	580	278
590×100×2000	590	282
600×100×2000	600	287
660×100×2000	660	317
700×100×2000	700	335
790×100×2000	790	378
830×100×2000	830	397
850×100×2000	850	408

ボックス用は、P47をご参照ください。

リボン自由勾配・VS側溝

基礎形状図



寸法表(縦断用：リボン自由勾配側溝)

(10m当り)

呼び名 (巾×深)	寸法(mm)				均しコンクリート (m <sup>2</sup> )	均しコンクリート 型枠(m <sup>2</sup> )	基礎砕石 (m <sup>3</sup> )
	B	B1	B2	b			
250 × 300 ~ 500	250	350	450	50	0.23	1.0	0.45
300 × 300 ~ 500 × 600 ~ 800 × 900 ~ 1100	300	410	550	70	0.28	1.0	0.55
		430		60			
		450		50			
400 × 400 ~ 600 × 700 ~ 900 × 1000 ~ 1200	400	520	660	70	0.33	1.0	0.66
		540		60			
		560		50			
500 × 600 ~ 800 × 900 ~ 1100 × 1200 ~ 1400	500	640	790	75	0.40	1.0	0.79
		670		60			
		690		50			

寸法表(縦断用：VS側溝)

(10m当り)

呼び名 (巾×深)	寸法(mm)				均しコンクリート (m <sup>2</sup> )	均しコンクリート 型枠(m <sup>2</sup> )	基礎砕石 (m <sup>3</sup> )
	B	B1	B2	b			
600 × 700 ~ 900	600	750	900	75	0.45	1.0	0.90
× 1000 ~ 1200		780		60			
× 1300 ~ 1500		800		50			
700 × 500 ~ 1700	700	970	1070	50	0.54	1.0	1.07
800 × 600 ~ 1800	800	1080	1180	50	0.59	1.0	1.18
900 × 700 ~ 1900	900	1190	1290	50	0.65	1.0	1.29
1000 × 800 ~ 2000	1000	1300	1400	50	0.70	1.0	1.40

寸法表(横断用)

(10m当り)

呼び名 (巾×深)	寸法(mm)				均しコンクリート (m <sup>2</sup> )	均しコンクリート 型枠(m <sup>2</sup> )	基礎砕石 (m <sup>3</sup> )
	B	B1	B2	b			
300 × 300 ~ 500	300	460	620	80	0.62	2.0	0.93
× 600 ~ 800		490		65			
× 900 ~ 1100		520		50			
400 × 400 ~ 600	400	570	730	80	0.73	2.0	1.10
× 700 ~ 900		600		65			
× 1000 ~ 1200		630		50			
500 × 400 ~ 800	500	690	850	80	0.85	2.0	1.28
× 900 ~ 1100		720		65			
× 1200 ~ 1400		750		50			
600 × 400 ~ 900	600	800	960	80	0.96	2.0	1.44
× 1000 ~ 1200		830		65			
× 1300 ~ 1500		860		50			