

<NETIS登録>

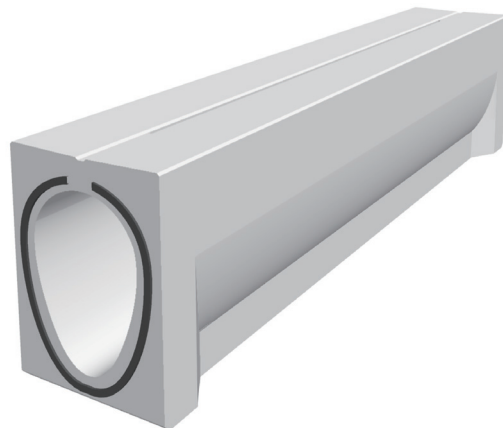
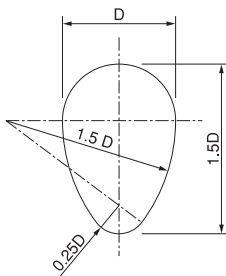
都市型側溝

実績



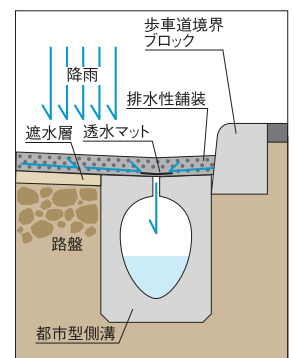
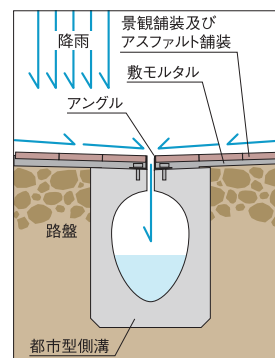
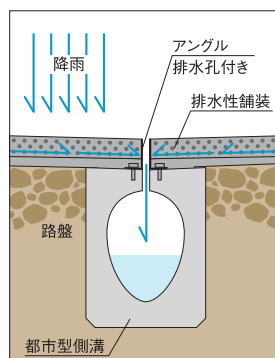
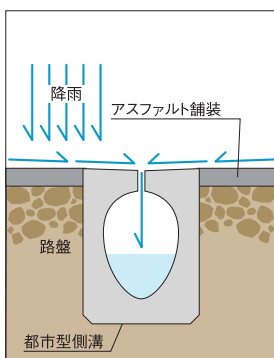
特長

1. 製品天端にスリットを設けているため、グレーチング等は不要です。
2. 内形が卵形であるため、円形管やU形側溝に比べ、特に低勾配の少流量時でも流速が大きく、塵埃がたまりにくい構造となっています。
3. 不等沈下対策として、ボルト連結となっています。
4. 天端にアングルを設置することで、表面を舗装材で覆うことができます。
5. 歩道幅員を確保するために縁石を天端に設置できるタイプもあります。
6. 排水性舗装用として、本体に横穴を設けたタイプと高上げタイプには穴開きのアングルがあります。



卵形が生み出す
大きな掃流力。

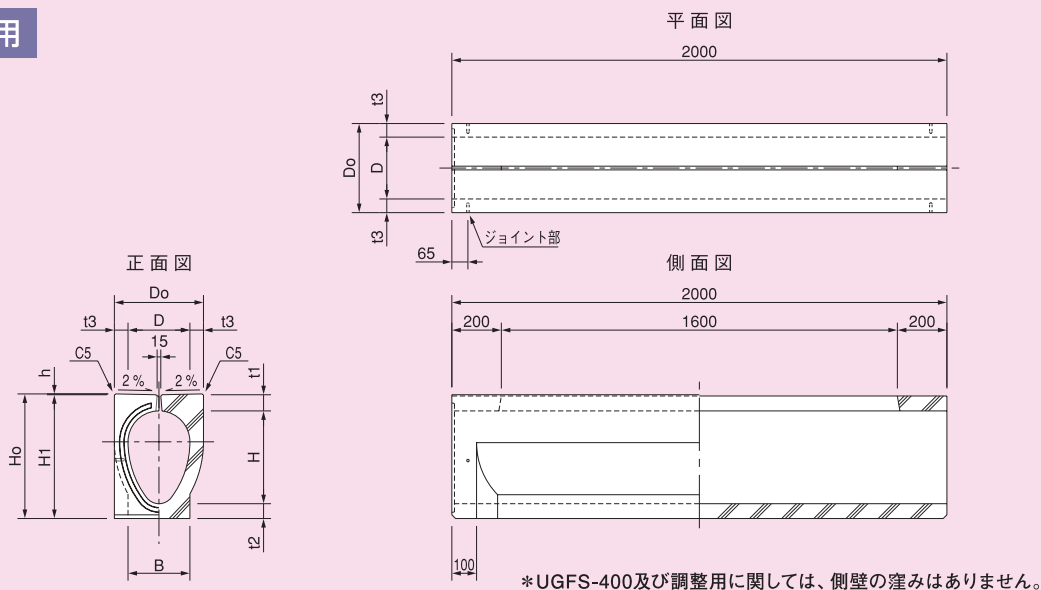
施工例



都市型側溝

寸法図

縦断用

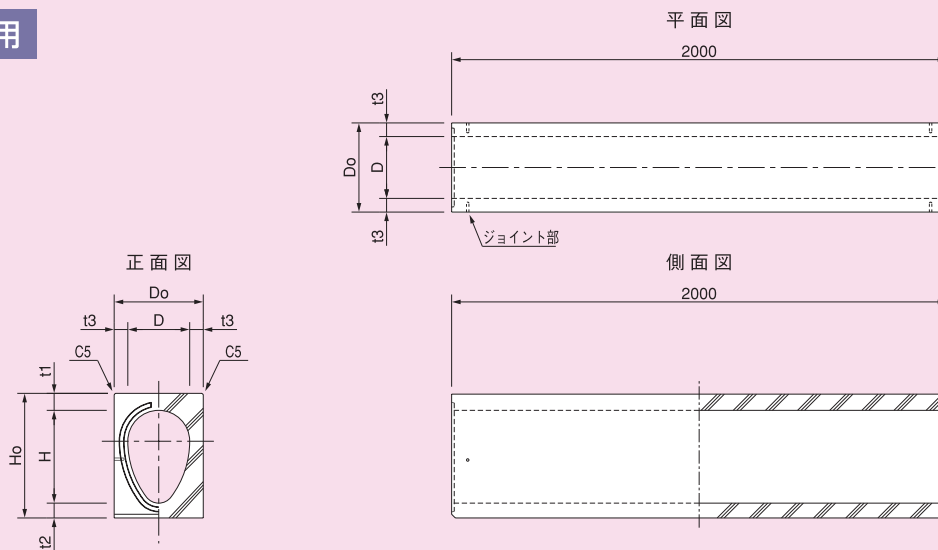


寸法表

呼び名	寸法 (mm)										参考重量 (kg)
	D	H	t 1	t 2	t 3	Do	Ho	H 1	h	B	
UGFS-250	200	300	65	55	55	310	423.0	420	3.0	—	400
UGFS-300	250	375	65	60	55	360	503.5	500	3.5	250	430
UGFS-350	300	450	70	65	60	420	589.1	585	4.1	300	570
UGFS-400	350	525	75	75	60	470	679.6	675	4.6	—	880

*排水性舗装対応仕様もございます。
*マウンドアップタイプも対応できますので、その際は御相談下さい。

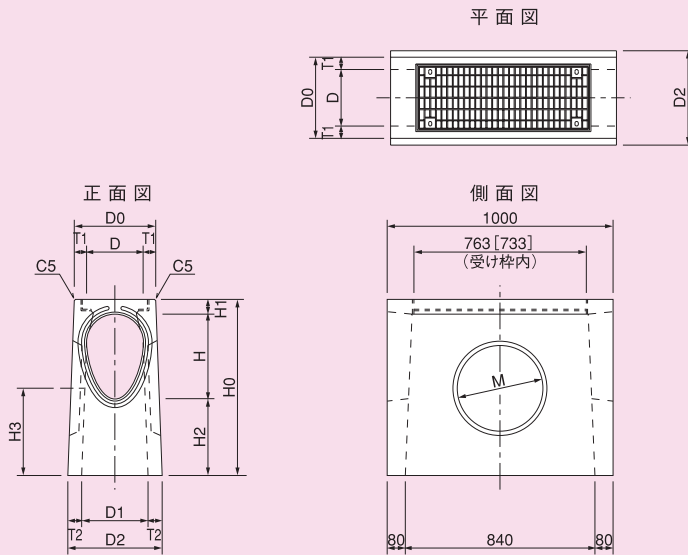
横断用



寸法表

呼び名	寸法 (mm)							参考重量 (kg)
	D	H	t 1	t 2	t 3	Do	Ho	
250型	200	300	68.0	55	55	310	423.0	410
300型	250	375	68.5	60	55	360	503.5	510

集水柵



* [] 内は、250型の受け枠内寸法。

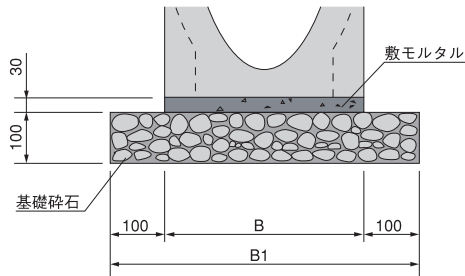
▲底無しのため、底版は現場打ちとなります。

寸法表

呼び名	寸法 (mm)												参考重量 (kg)
	D	H	D0	D1	D2	Ho	H1	H2	H3	T1	T2	M	
UGFM-250	200	300	310	260	368	685	65	320	325	55	54	φ330	230
UGFM-300	250	375	360	294	418	780	65	340	350	55	62	φ380	270
UGFM-350	300	450	420	350	478	830	70	310	375	60	64	φ440	300
UGFM-400	350	525	470	400	528	935	75	335	400	60	64	φ500	340

*排水性舗装対応仕様もございます。

基礎形状図



数量表

(10m当り)

呼び名	寸法 (mm)		敷モルタル (m³)	基礎砕石 (m²)
	B	B1		
250型	310	510	0.093	5.10
300型	360	560	0.108	5.60
350型	420	620	0.126	6.20
400型	470	670	0.141	6.70

参考歩掛表

都市型側溝・卵形側溝250、300、350、400(本体)

(10m当り)

名称	規格	数量	単位	備考
都市型側溝	250、300、350、400	5.00	本	
土木一般世話役		0.30	人	
特殊作業員		0.20	人	
普通作業員		0.60	人	
バックホウ	1.7t吊クレーン機能付	0.30	日	
諸雑費		17.00	%	
基礎砕石費		21.00	%	

諸雑費は、労務費とバックホウ運転経費の合計に乗じた金額を計上して下さい。

都市型側溝・卵形側溝250、300、350、400(集水柵)

(10基当り)

名称	規格	数量	単位	備考
都市型側溝	250、300、350、400	10.00	基	
土木一般世話役		0.30	人	
特殊作業員		0.30	人	
普通作業員		1.10	人	
トラッククレーン	4.9t吊	0.60	日	
諸雑費		7.00	%	

諸雑費は、労務費とトラッククレーン経費の合計に乗じた金額を計上して下さい。

[工事歩掛要覧]より