

# 卵形側溝 (中央分離帯用・中央帯用)

ガードレール基礎

管渠型側溝

自由勾配側溝

スリット型側溝

落蓋側溝

暗渠

U型側溝

L形側溝

縁石類

杭

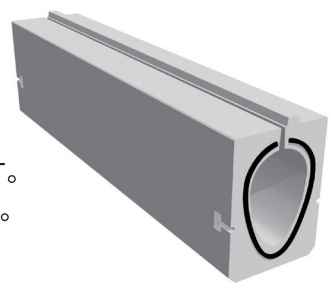
柵類

## 実績

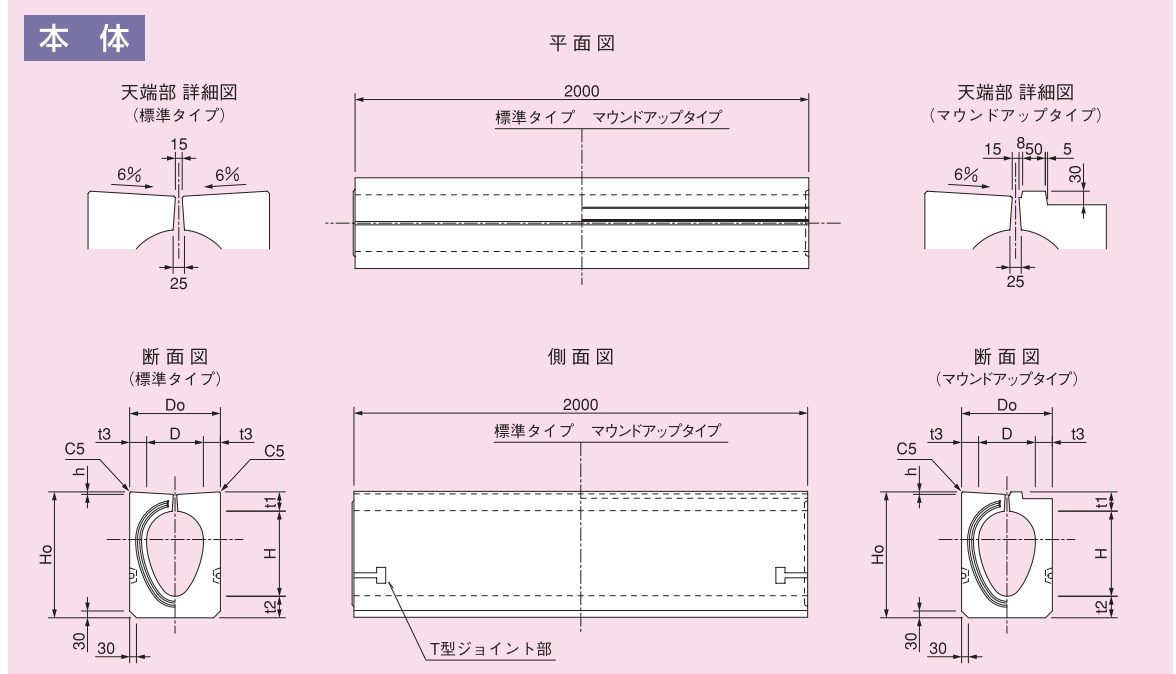


## 特長

1. 製品天端にスリットを設けているため、グレーチング等は不要です。
2. 内形が卵形であるため、円形管やU形側溝に比べ、特に低勾配の少流量時でも流速が大きく、塵埃がたまりにくい構造となっています。
3. 不等沈下対策として、ボルト連結となっています。
4. 天端にアングルを設置することで、表面を舗装材で覆うことができます。
5. 歩道幅員を確保するために縁石を天端に設置できるタイプもあります。
6. 排水性舗装用として、本体に横穴を設けたタイプと高上げタイプには穴開きのアングルがあります。



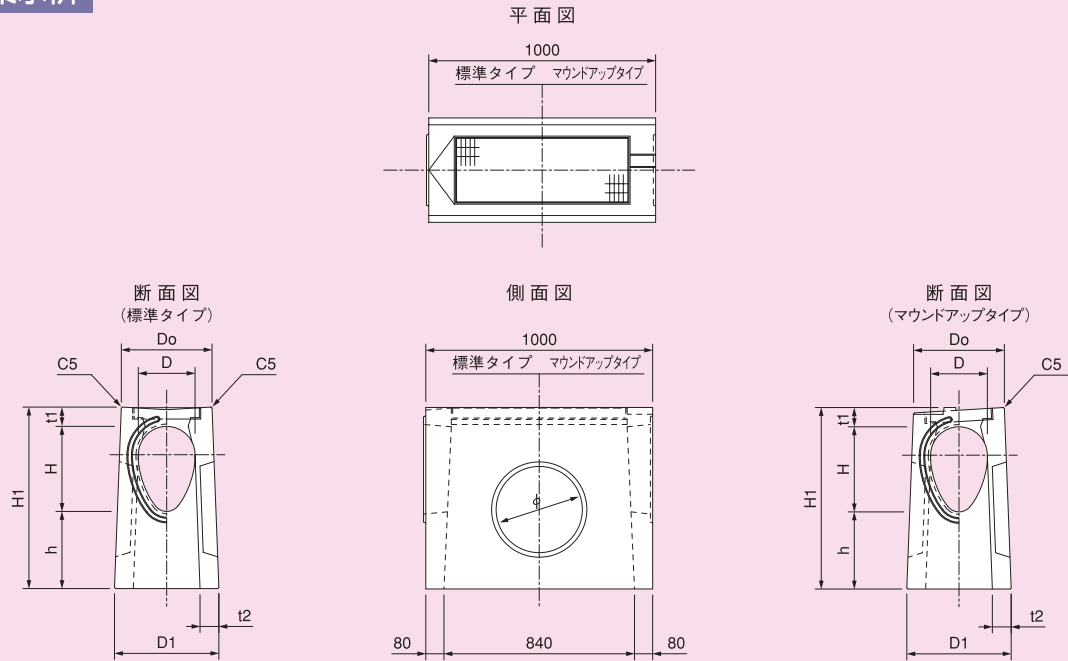
## 寸法図



### 寸法表

呼び名	寸法 (mm)								参考重量 (kg)	
	D	H	t1	t2	t3	D0	H0	h	標準タイプ	マウンドアップタイプ
E-250	200	300	80	90	70	340	470	9.27	549	535
E-300	250	375	85	95	75	400	555	11.07	727	713
E-350	300	450	90	100	80	460	640	12.87	927	910

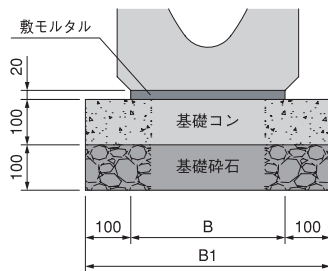
集水柵



寸法表

呼び名	寸法 (mm)									参考重量 (kg)	
	D	H	t1	t2	D0	D1	H1	h	φ	標準タイプ	マウンドアップタイプ
E-250	200	300	80	70	340	400	700	320	330	278	270
E-300	250	375	85	83	400	460	800	340	380	340	332
E-350	300	450	90	85	460	520	850	310	440	374	366

基礎形状図

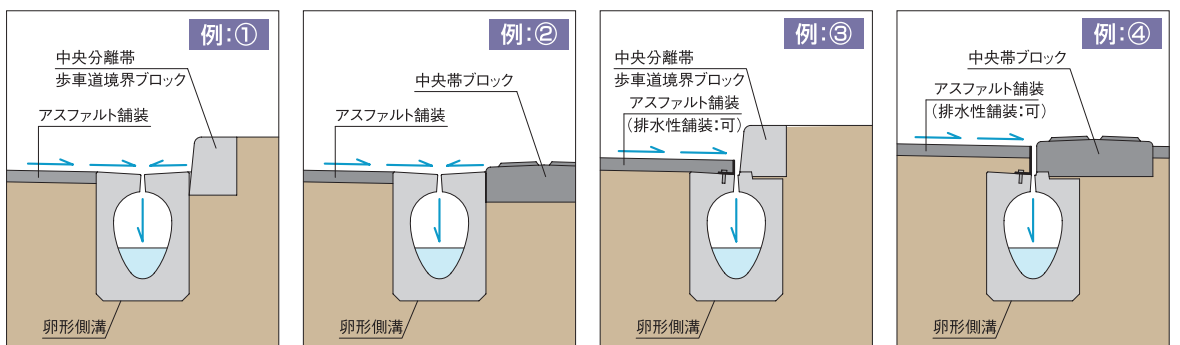


寸法表

(10m当り)

呼び名	寸法 (mm)		敷モルタル (m <sup>3</sup> )	基礎コン (m <sup>3</sup> )	基礎コン型枠 (m <sup>3</sup> )	基礎砕石 (m <sup>3</sup> )
	B	B1				
E-250	280	480	0.056	0.480	2.00	4.80
E-300	340	540	0.068	0.540	2.00	5.40
E-350	400	600	0.080	0.600	2.00	6.00

施工例



※歩掛りにつきましては、都市型側溝のP178をご参照下さい。

※上記以外の施工も対応できますので、その際は御相談下さい。