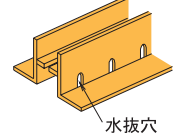
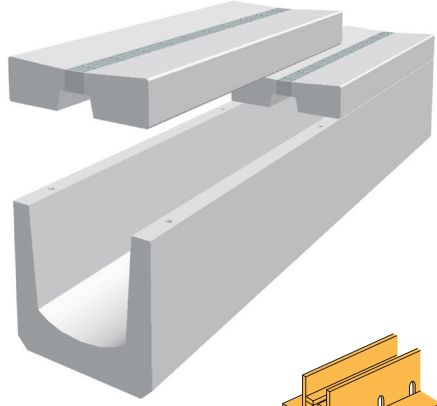


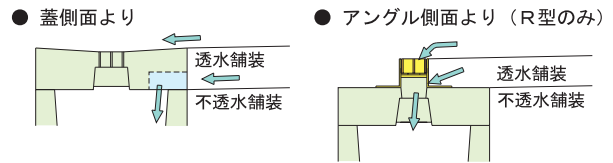
# マルチスリット側溝〔T-25縦断〕



## 実績



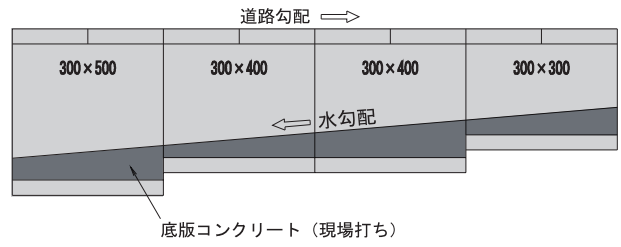
## 排水性舗装対応



## 特長

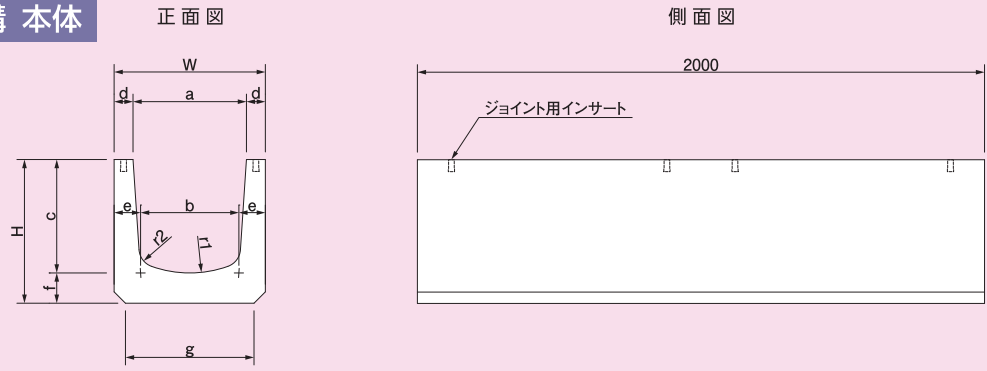
1. U型形状の本体に用途に応じた7種類の蓋から選定できます。
2. 本体には、流量の確保及び自由勾配型に対応できる深溝タイプもあります。
3. 本体と蓋は、特殊ジョイントで連結するため、施工後は一体となります。
4. 嵩上げタイプは、表面を舗装で覆う事ができます。
5. 排水性舗装用は、蓋に切欠きを設けたタイプと嵩上げタイプには穴開きのアングルがあります。

## 自由勾配側溝



## 寸法図

### 側溝 本体



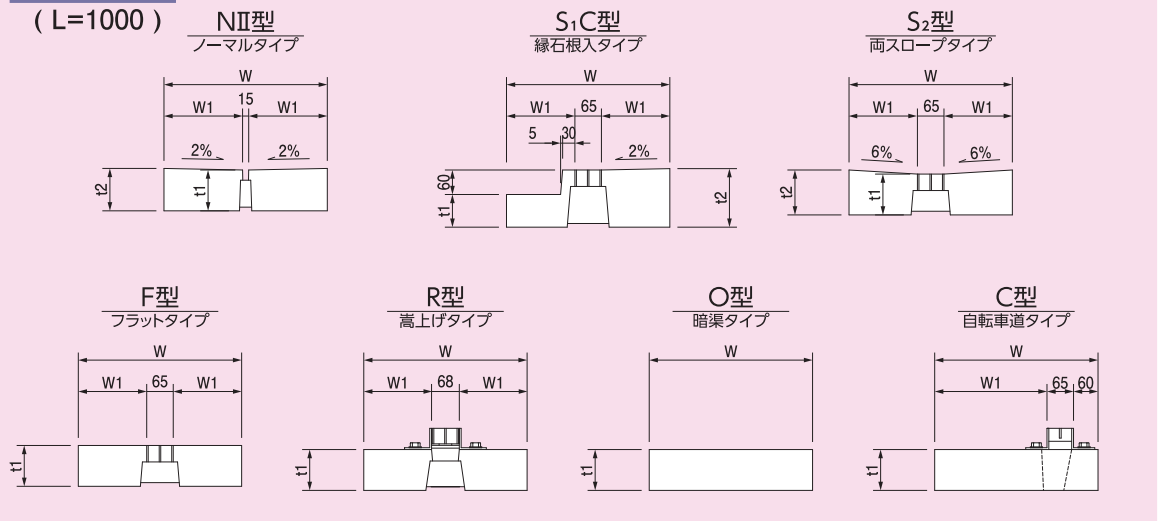
## 寸法表

呼び名	寸法 (mm)											参考重量 (kg)
	W	H	a	b	c	d	e	f	g	r1	r2	
200 × 200	300	280	200	160	200	50	70	80	260	200	50	237
250 × 250	350	330	250	210	250	50	70	80	310	250	50	289
300 × 300	400	380	300	260	300	50	70	80	340	300	50	337
× 400		480		260	400		70	80				395
× 500		580		240	500		80	80				473
× 600		680		240	600		80	80				536
× 700		790		220	700		90	90				649
× 800		890		220	800		90	90				716
400 × 400		520		480	400		360	400				60
× 500	580		360	500		80	80	555				
× 600	690		360	600		80	90	647				
× 700	790		340	700		90	90	744				
× 800	890		340	800		90	90	816				
500 × 500	620	590	500	460	500	60	80	90	540	500	50	639
× 600		690		440	600		90	90				731
× 700		790		440	700		90	90				803
× 800		890		440	800		90	90				875
× 900		990		440	900		90	90				947
600 × 600		740		690	600		560	600				70
× 700	790		560	700		90	90	909				
× 800	890		560	800		90	90	986				
× 900	990		560	900		90	90	1063				

寸法図

側溝用蓋

(L=1000)



寸法表(側溝用蓋)

NII型

呼び名	寸法(mm)				参考重量(kg)
	W	W1	t1	t2	
300用	400	192.5	100	104	95
400用	520	252.5	110	115	138
500用	620	302.5	120	126	181

S1C型

呼び名	寸法(mm)				参考重量(kg)
	W	W1	t1	t2	
300用	400	167.5	80	143	97
400用	520	227.5	86	151	132
500用	620	277.5	93	159	187

S2型

呼び名	寸法(mm)				参考重量(kg)
	W	W1	t1	t2	
200用	300	117.5	100	107	66
250用	350	142.5	100	109	79
300用	400	167.5	100	110	95
400用	520	227.5	110	124	136
500用	620	277.5	120	137	196
600用	740	337.5	140	160	233

F型

呼び名	寸法(mm)			参考重量(kg)
	W	W1	t1	
200用	300	117.5	100	64
250用	350	142.5	100	76
300用	400	167.5	100	91
400用	520	227.5	110	128
500用	620	277.5	120	185
600用	740	337.5	120	217

R型

呼び名	寸法(mm)			参考重量(kg)
	W	W1	t1	
200用	300	116	100	64
250用	350	141	100	76
300用	400	166	100	91
400用	520	226	110	128
500用	620	276	120	185
600用	740	336	120	217

O型

呼び名	寸法(mm)		参考重量(kg)
	W	t1	
200用	300	100	74
250用	350	100	86
300用	400	100	98
400用	520	110	140
500用	620	120	182

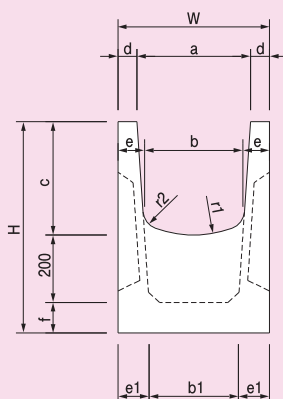
C型

呼び名	寸法(mm)			参考重量(kg)
	W	W1	t1	
300用	400	275	100	93
400用	520	395	110	130
500用	620	495	120	178

寸法図

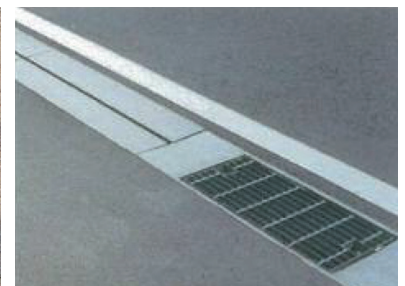
柵本体

(L=1000)

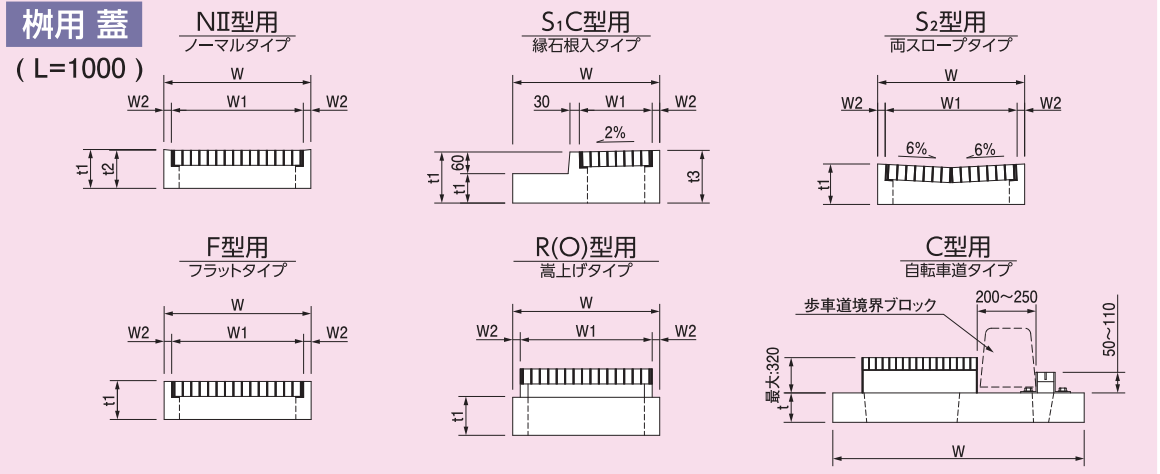


寸法表

呼び名	寸法(mm)											参考重量(kg)	
	W	H	a	b	c	d	e	f	b1	e1	r1		r2
200型	300	480	200	160	200	50	70	80	120	90	200	50	202
250型	350	530	250	210	250	50	70	80	178	86	250	50	228
300型	400	580	300	260	300	50	70	80	232	84	300	50	255
400型	520	680	400	360	400	60	80	80	340	90	400	50	341
500型	620	790	500	460	500	60	80	90	444	88	500	50	415
600型	740	890	600	560	600	70	80	90	546	97	600	50	520



マルチスリット側溝 (T-25縦断)



寸法表(柵用蓋)

NII型用

呼び名	寸法(mm)					参考重量(kg)
	W	W1	W2	t1	t2	
300用	400	350	25	104	100	53
400用	520	460	30	115	110	74
500用	620	560	30	126	120	92

S1C型用

呼び名	寸法(mm)						参考重量(kg)
	W	W1	W2	t1	t2	t3	
300用	400	206.5	26	140	80	143	83
400用	520	262.5	30	146	86	151	112
500用	620	312.5	30	153	93	159	139

S2型用

呼び名	寸法(mm)				参考重量(kg)
	W	W1	W2	t1	
200用	300	250	25	107	45
250用	350	300	25	109	52
300用	400	350	25	110	59
400用	520	460	30	124	86
500用	620	560	30	137	112
600用	740	670	35	140	134

F型用

呼び名	寸法(mm)				参考重量(kg)
	W	W1	W2	t1	
200用	300	250	25	100	43
250用	350	300	25	100	48
300用	400	350	25	100	53
400用	520	460	30	110	74
500用	620	560	30	120	92
600用	740	670	35	120	109

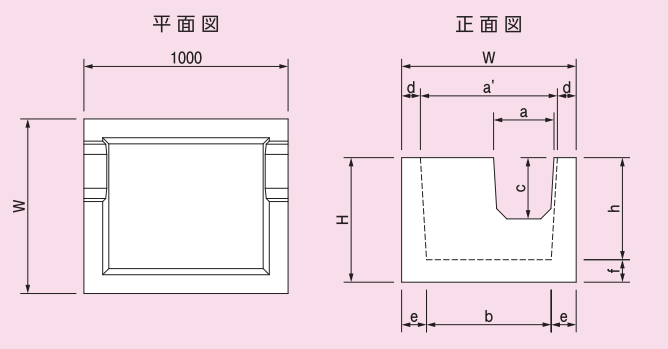
R(O)型用

呼び名	寸法(mm)				参考重量(kg)
	W	W1	W2	t1	
200用	300	250	25	100	50
250用	350	300	25	100	56
300用	400	350	25	100	63
400用	520	460	30	110	88
500用	620	560	30	120	112
600用	740	670	35	120	133

C型用

呼び名	寸法(mm)		参考重量(kg)
	W	t	
300用	855	100	162
400用		100	162
500用		120	203

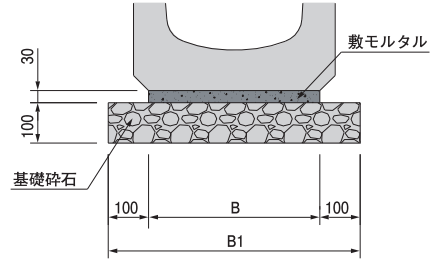
C型専用柵本体



寸法表(C型専用柵本体)

呼び名	寸法(mm)								参考重量(kg)
	W	H	a	a'	b	c	d	e	
300×300	855	610	671	611	300	92	122	110	596
×400		710	683		400	86			653
×500		810	695		500	80			708
×600	910	707	600	74	758				
400×400	855	710	683	611	410	86	122	110	636
×500		810	695		510	80			687
×600		910	707		610	74			733
500×500	935	850	719	635	500	108	150	150	918
×600		950	731		600	102			967
×700		1050	743		700	96			1024

基礎参考図



数量表

(10m当り)

呼び名	寸法(mm)		敷モルタル(m <sup>3</sup> )	基礎砕石(m <sup>3</sup> )
	B	B1		
200用	260	460	0.078	4.60
250用	310	510	0.093	5.10
300用	340	540	0.102	5.40
400用	440	640	0.132	6.40
500用	540	740	0.162	7.40
600用	640	840	0.252	8.40