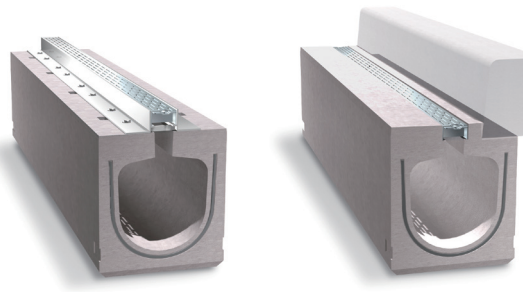


FUJI COLLECTION
 [道路用シリーズ]
 スリット型側溝

SKロードレインI型



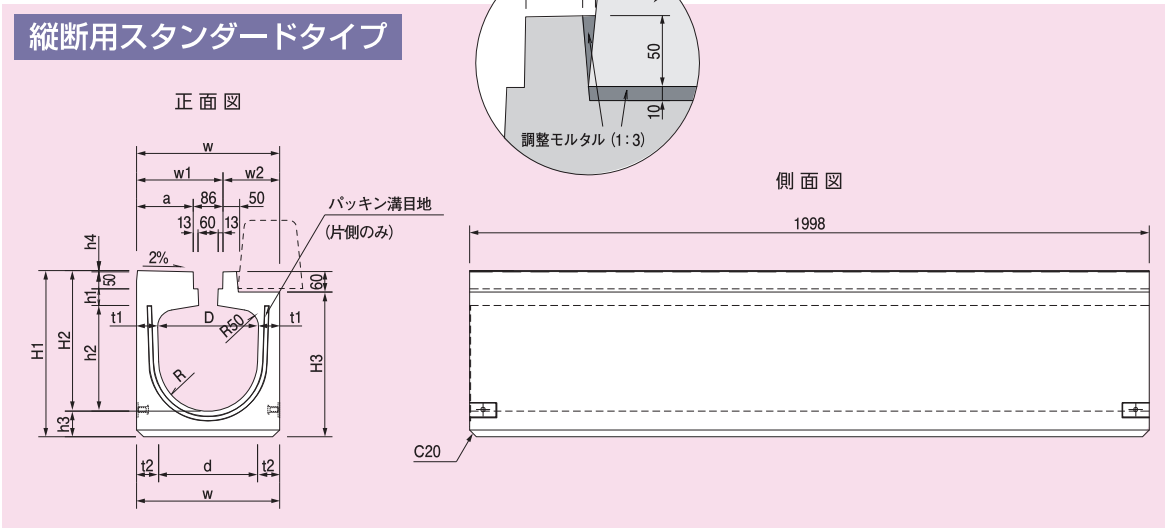
実績



特長

1. 縦断方向に開口部が連続しているため、集水機能が高いです。
2. 円形状の流水断面により、最大の排水効率を得られます。
3. 側溝本体上に縁石を収める為、道路幅員が広くとれます。
4. 景観性を損なうことなく、街路・公園広場用として舗装材の高景観性を高め、高効率排水を可能にしています。

寸法図



※排水性舗装用タイプもご用意できます。

寸法表

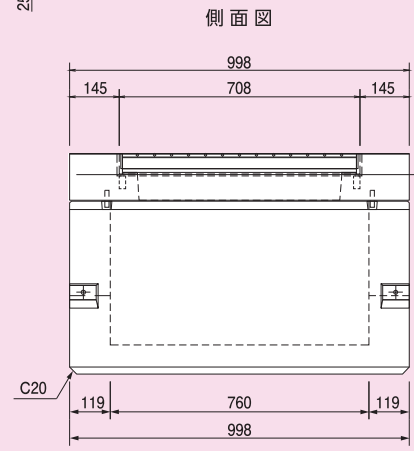
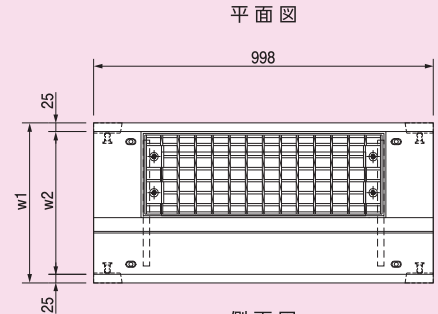
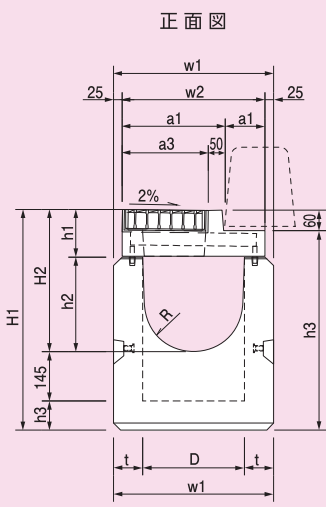
呼び名 (巾×深)	寸法 (mm)																参考重量 (kg)	
	w	H1	H2	H3	w1	w2	a	h1	h2	h3	h4	t1	t2	d	R	L=1.0m	L=2.0m	
200×200	310	372	302	311	248	62	112	40	210	70	2	55	60	190	95	160	320	
250×250	360	433	363	371	273	87	137	50	260	70	3	55	60	240	120	205	410	
		310	66	228					114				220	445				
×300	420	588	513	526	303	117	167	50	410	75	3	55	66	228	114	255	515	
		310	65	290					145				260	520				
300×300	480	488	413	426	363	177	227	50	410	80	3	55	60	68	284	142	295	595
		310	71	278					139				330	665				
400×400	540	600	515	536	428	242	292	50	410	85	5	55	75	390	195	385	775	
		510	78	384					192				430	865				
×500	600	805	715	741	488	272	362	65	610	90	6	55	81	378	189	470	940	
		510	90	490					245				580	1165				
500×500	660	731	631	666	548	312	382	75	610	105	6	55	85	93	484	242	630	1270
		510	96	478					239				680	1360				
×600	720	836	731	771	508	352	422	85	610	105	6	55	96	478	239	680	1360	
×700	820	936	831	871	568	412	482	95	710	115	6	55	96	478	239	680	1360	

SKロードレインI型

寸法図

スタンダードタイプ用集水柵

グレーチングはボルト固定式です。
バリアフリー対応として細目ノンスリップ用も用意できます。
泥溜は150まで確保できます。

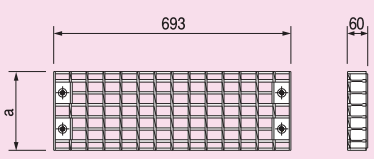


寸法表

呼び名 (巾×深)	寸法 (mm)												参考重量 (kg)		
	W1	W2	H1	H2	H3	a1	a2	a3	h1	h2	h3	t		R	
250×250			593	368	531					230					315
×300	410	360	643	418	581	273	87	223	13	280	80	80	120	335	
×400			743	518	681					380				375	
300×300			648	418	586					280				375	
×400	470	420	748	518	686	303	117	253	138	380	85	85	145	420	
×500			848	618	786					480				460	
400×400			760	520	696					360				525	
×500	590	540	860	620	796	363	177	313	160	460	95	95	195	570	
×600			960	720	896					560				615	
500×500			891	636	826					455				740	
×600	720	670	991	736	926	428	242	378	181	555	110	110	245	795	
×700			1091	836	1026					655				845	

寸法図

グレーチング

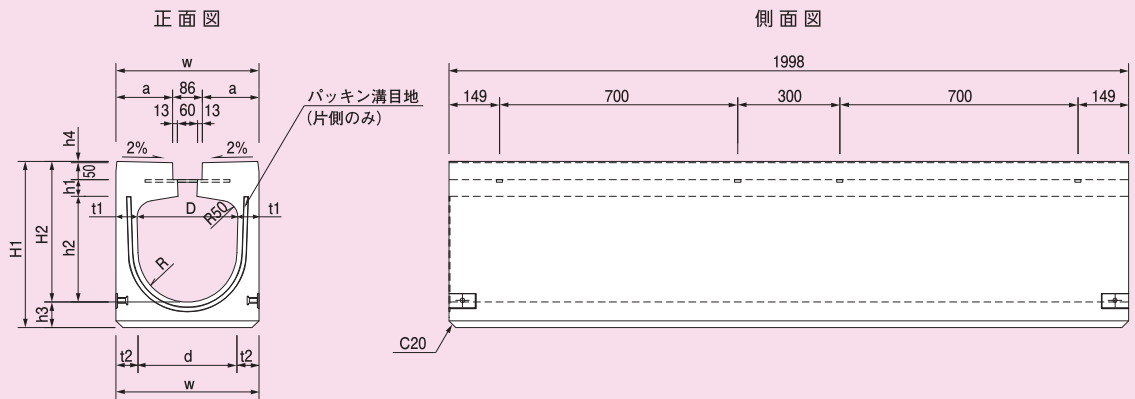


寸法表

呼び名	寸法(mm)		参考重量 (kg)
	a		
250型	184		11.4
300型	219		13.2
400型	289		17.0
500型	325		18.8

寸法図

縦断用乗入れタイプ



※排水性舗装用タイプもご用意できます。

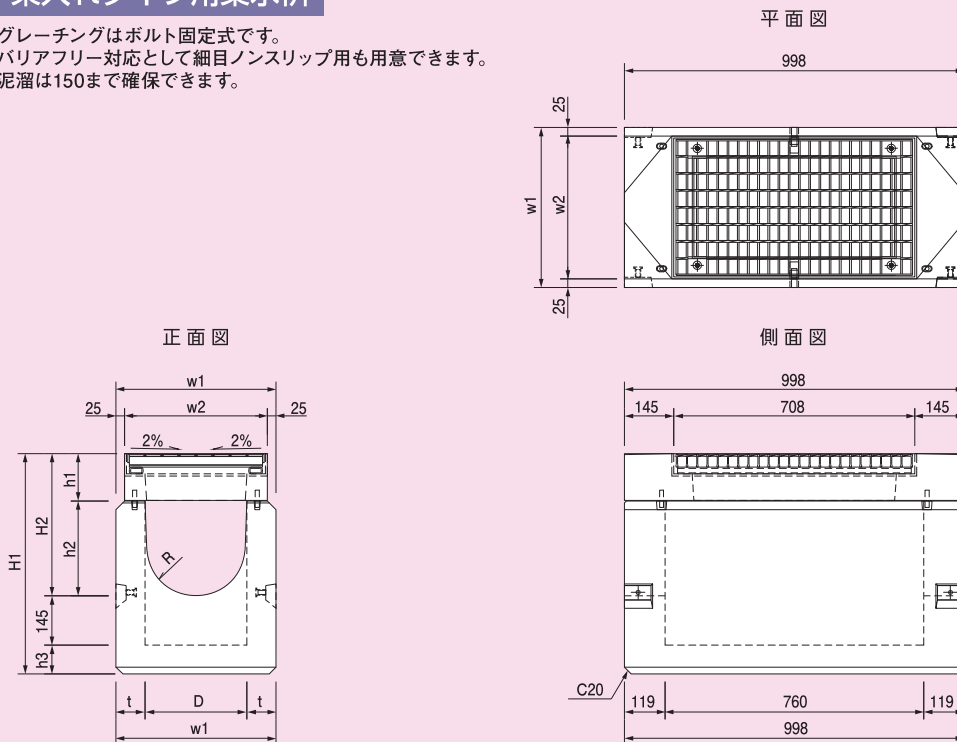
寸法表

呼び名 (巾×深)	寸法 (mm)												参考重量 (kg)		
	W	H1	H2	a	h1	h2	h3	h4	t1	t2	d	R	L=1.0m	L=2.0m	
200×200	310	372	302	112	40	210	70	2	55	60	190	95	170	340	
250×250	360	433	363	137	50	260	70	3	55	60	240	120	215	435	
×300		483	413			310	75			63	234	117	235	470	
×400	420	588	513	167	50	410	75	3	60	66	228	114	270	540	
300×300		488	413			310	75			65	290	145	275	555	
×400		593	513			410	80			68	284	142	310	625	
×500	540	693	613	227	50	510	90	5	70	71	278	139	350	700	
400×400		600	515			410				85	75	390	195	410	825
×500	670	705	615	292	65	510	100	6	85	78	384	192	455	910	
×600		805	715			610				90	81	378	189	495	990
500×500		731	631			510				100	90	490	245	610	1230
×600	710	836	731	292	65	610	105	6	85	93	484	242	665	1335	
×700		936	831			710				105	96	478	239	710	1430

寸法図

乗入れタイプ用集水柵

グレーチングはボルト固定式です。
バリアフリー対応として細目ノンスリップ用も用意できます。
泥溜は150まで確保できます。



S Kロードレイン I 型

寸法表

呼び名 (巾×深)	寸法 (mm)									参考重量 (kg)	
	W1	W2	H1	H2	h1	h2	h3	t	R		
250×250			593	368		230					305
×300	410	360	643	418	138	280	80	80	120		325
×400			743	518		380					365
300×300			648	418		280					365
×400	470	420	748	518	138	380	85	85	145		410
×500			848	618		480					450
400×400			760	520		360					505
×500	590	540	860	620	160	460	95	95	195		550
×600			960	720		560					595
500×500			891	636		455					710
×600	720	670	991	736	181	555	110	110	245		765
×700			1091	836		655					815

ガードレール基礎

管渠型側溝

自由勾配側溝

スリット型側溝

落蓋側溝

暗渠

U型側溝

L形側溝

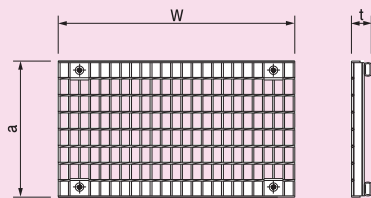
縁石類

杭

柵類

寸法図

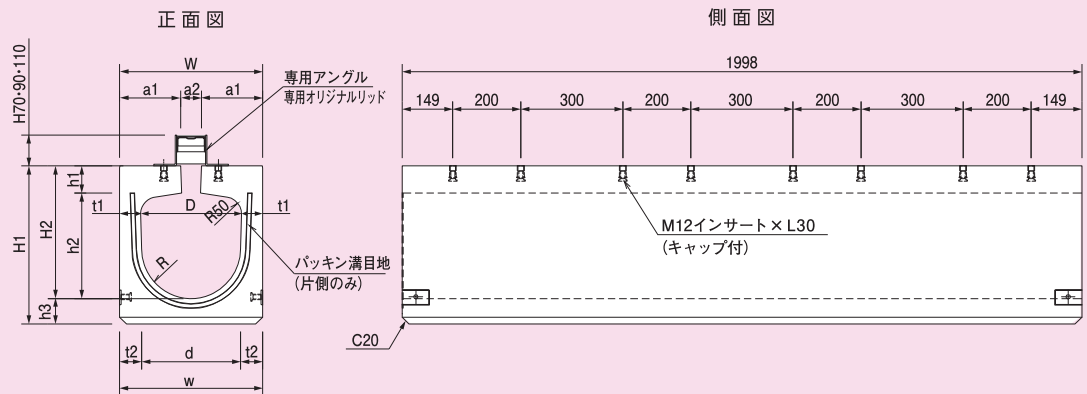
グレーチング



寸法表

呼び名	寸法 (mm)			参考重量 (kg)
	W	a	t	
250型	695	340	57	13.3
300型	695	400	58	16.5
400型	678	520	59	28.6
500型	678	590	60	33.6

縦断用アンクルタイプ



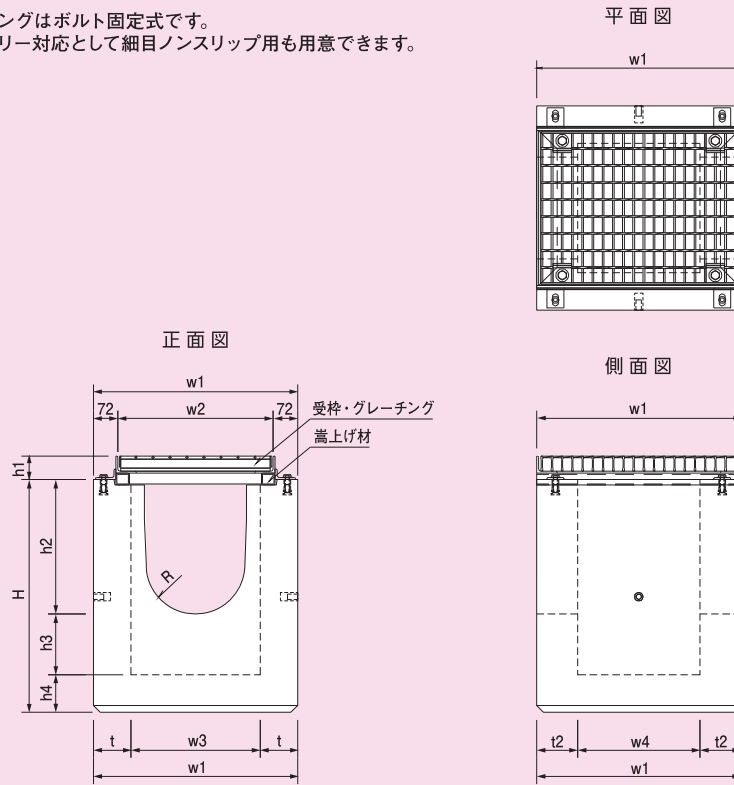
寸法表

呼び名 (巾×深)	寸法 (mm)												参考重量 (kg)	
	W	H1	H2	a1	a2	h1	h2	h3	t1	t2	d	R	L=1.0m	L=2.0m
200×200	310	350	280	124	62	70	210	70	55	60	190	95	160	325
250×250		410	340				260			60	240	120	205	415
×300	360	460	390	149	62	80	310	70	55	63	234	117	220	445
×400		565	490				410	75		66	228	114	255	515
300×300		465	390				310	75		65	290	145	260	525
×400	420	570	490	179	62	80	410		60	68	284	142	300	600
×500		670	590				510	80		71	278	139	335	675
400×400		585	500				410	85		75	390	195	400	800
×500	540	690	600	239	62	90	510		70	78	384	192	445	890
×600		790	700				610	90		81	378	189	485	975
500×500		715	615				510	100		90	490	245	595	1200
×600	670	820	715	303	64	105	610		85	93	484	242	650	1305
×700		920	815				710	105		96	478	239	695	1400

寸法図

アングルタイプ用集水柵

グレーチングはボルト固定式です。
バリアフリー対応として細目ノンスリップ用も用意できます。



寸法表

呼び名 (巾×深)	寸法 (mm)											参考重量 (kg)
	w1	w2	w3	w4	H	h2	h3	h4	t1	t2	R	
250×250	600	456	380	360	684	395	179	110	110	120	145	340
×300					784	495						375
×400					684	395						340
300×300	600	456	380	360	684	395	179	110	110	120	145	340
×400					784	495						375
×500					884	595						410
400×400	700	556	460	440	804	505	179	120	120	130	195	495
×500					904	605						540
×600					1004	705						585
500×500	800	656	540	540	914	620	164	130	130	130	245	670
×600					1014	720						725
×700					1114	820						775

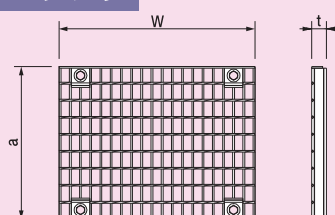
"h1"寸法一覧表

規格	側溝アングル高		
	H-70	H-90	H-110
250×	70	90	110
300×			
400×			
500×			

※"参考重量"は柵本体の参考重量です。受枠・嵩上げ材の重量は別途お問い合わせください。
※"h1"寸法は一覧表を参照ください。

寸法図

グレーチング



寸法表

呼び名	寸法 (mm)			参考重量 (kg)
	W	a	t	
250型	695	448	44	14.7
300型				
400型	678	548	55	28.9
500型	678	648	65	42.2

SKロードレインI型

ガドレール基礎

管渠型側溝

自由勾配側溝

スリット型側溝

落蓋側溝

渠

U型側溝

L形側溝

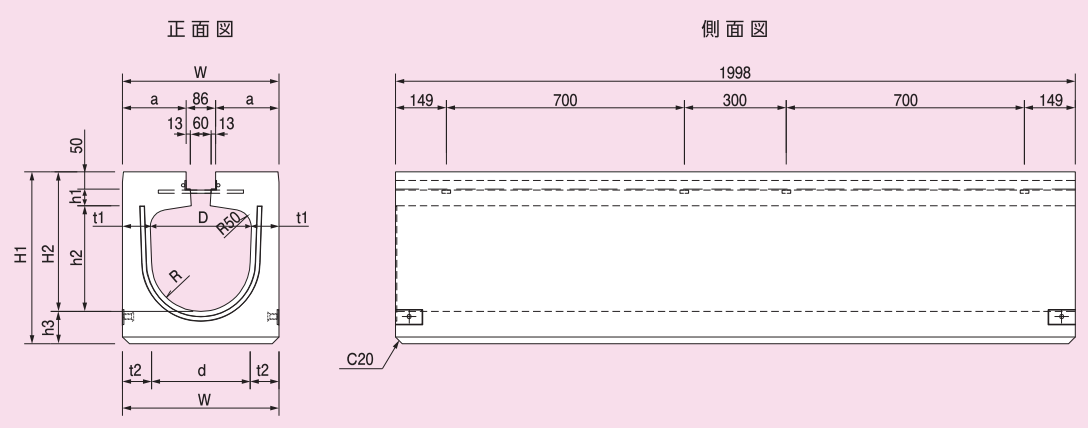
縁石類

杭

柵

類

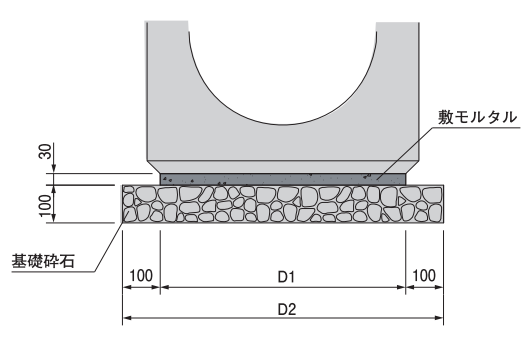
横断用タイプ



寸法表

呼び名 (巾×深)	寸法 (mm)											参考重量(kg)	
	W	H1	H2	a	h1	h2	h3	t1	t2	d	R	L=1.0m	L=2.0m
250×250 ×300 ×400	400	450	360	157	50	260	90	75	80	240	120	280	565
		505	410			310	95		83	234	117	310	615
		610	510			410	100		86	228	114	355	710
300×300 ×400 ×500	460	505	410	187	50	310	95	80	85	290	145	350	700
		610	510			410	100		88	284	142	395	795
		720	610			510	110		91	278	139	455	910
400×400 ×500 ×600	610	630	510	262	50	410	120	105	110	390	195	565	1135
		735	610			510	125		113	384	192	630	1260
		840	710			610	130		116	378	189	695	1395
500×500 ×600 ×700	770	775	625	342	65	510	150	135	140	490	245	880	1760
		880	725			610	155		143	484	242	955	1915
		985	825			710	160		146	478	239	1045	2090

基礎形状図



寸法表(縦断用) (10m当り)

呼び名	寸法 (mm)		敷モルタル (m)	基礎砕石 (m)
	D1	D2		
200型	270	470	0.081	4.70
250型	320	520	0.096	5.20
300型	380	580	0.114	5.80
400型	500	700	0.150	7.00
500型	630	830	0.189	8.30

参考歩掛表

SKロードレインI型(本体)

(10m当り)

規格	数量 (個)	土木一般世役 (人)	特殊作業員 (人)	普通作業員 (人)	バックホウ運転 [クレーン機能付] (日)	基礎砕石費 (%)	諸雑費 (%)
φ200超え φ400以下	5.00	0.30	0.20	0.60	0.30	21.00	17.00
φ400超え φ600以下		0.60	0.40	1.20	0.30	14.00	15.00

※基礎砕石費・諸雑費は、労務費と機械運転費の合計に乗じた金額を計上して下さい。

SKロードレインI型(集水柵)

(10基当り)

規格 (kg/基)	数量 (個)	土木一般世役 (人)	特殊作業員 (人)	普通作業員 (人)	バックホウ運転 [クレーン機能付] (時)	基礎砕石費 (%)	諸雑費 (%)
80kg超え 400kg以下	10.00	0.20	0.10	0.10	2.60	18.00	2.00
400kg超え 800kg以下		0.40		0.60	3.60		
800kg超え 1200kg以下		0.60		0.90	4.40		

※基礎砕石費・諸雑費は、労務費と機械運転費の合計に乗じた金額を計上して下さい。