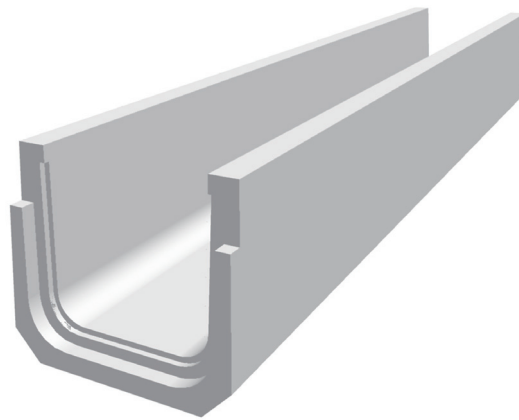


ロングU



ガードレール基礎

管渠型側溝

自由勾配側溝

スリット型側溝

落蓋側溝

暗渠

U型側溝

L形側溝

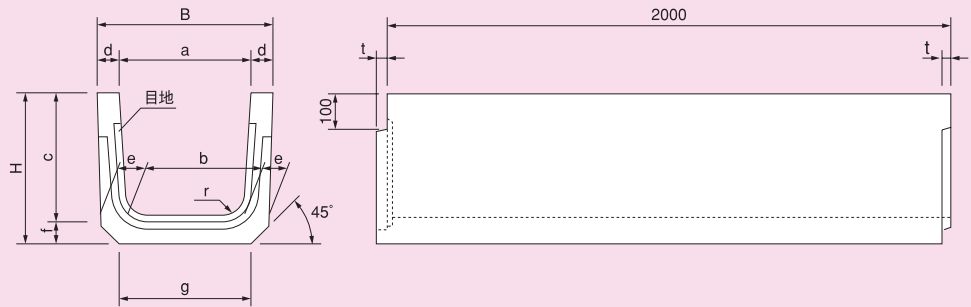
縁石類

杭

柵

類

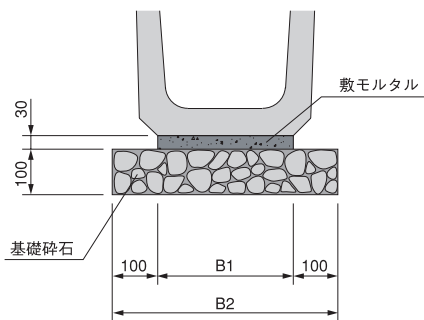
寸法図



寸法表

呼び名	寸法 (mm)											参考重量 (kg)
	B	H	a	b	c	d	e	f	g	r	t	
240	330	290	240	220	240	45	50	50	240	50	16	187
300 A	400	300	300	260	240	50	60	60	300	50	25	240
300 B	400	360	300	260	300	50	60	60	300	50	25	266
300 C	400	425	300	260	360	50	60	65	300	50	25	307
300 E	410	570	300	280	500	55	70	70	310	70	25	427
360 A	460	365	360	310	300	50	65	65	360	50	25	303
360 B	460	425	360	310	360	50	65	65	360	50	25	337
450	560	520	450	400	450	55	70	70	430	70	25	450
600	740	680	600	540	600	70	80	80	600	70	25	703

基礎構造図



数量表

(10m当り)

呼び名	寸法 (mm)		敷モルタル (m ³)	基礎砕石 (m ³)
	B 1	B 2		
150	160	360	0.048	0.36
180	190	390	0.057	0.39
240	240	440	0.072	0.44
300 A	300	500	0.090	0.50
300 B				
300 C				
300 E	310	510	0.093	0.51
360 A	360	560	0.108	0.56
360 B				
450	430	630	0.129	0.63
600	600	800	0.180	0.80