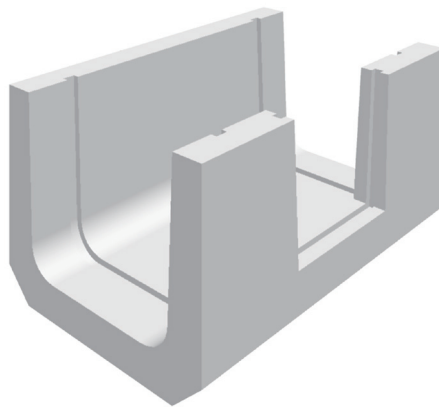
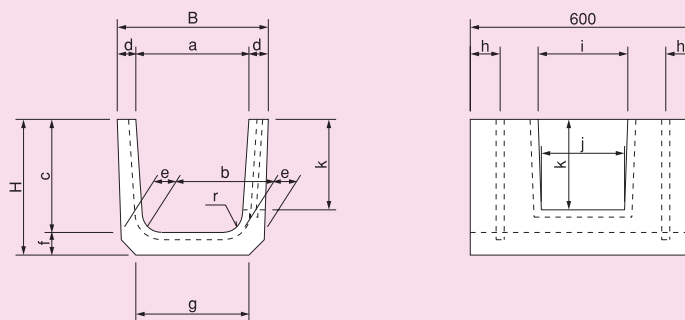


U形分水溝



寸法図



寸法表

呼び名	寸法 (mm)														参考重量 (kg)
	B	H	a	b	c	d	e	f	g	r	h	i	j	k	
240	330	290	240	220	240	45	50	50	240	50	80	240	224	190	48
300 B	400	360	300	260	300	50	60	60	300	50	80	240	220	240	70
360 B	460	425	360	310	360	50	65	65	360	50	80	240	215	300	90
450	560	520	450	400	450	55	70	70	430	70	80	240	208	380	120
600	740	680	600	540	600	70	80	80	600	70	80	240	210	520	188