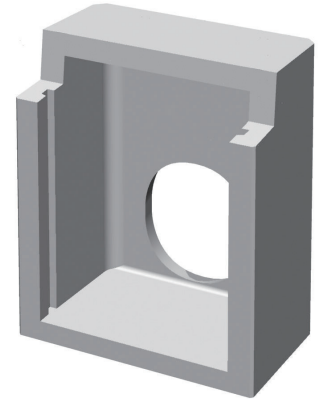


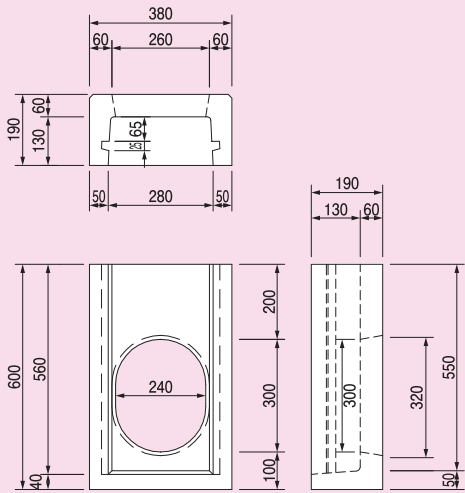
呑口ブロック

実績



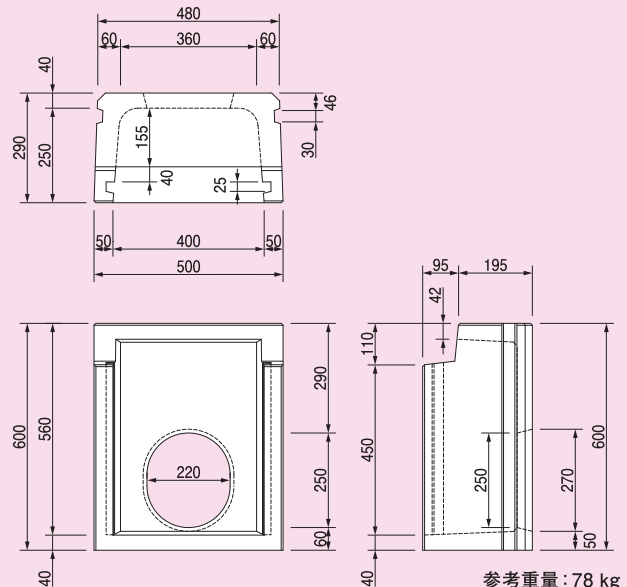
寸法図

280型



参考重量：45 kg

400型



参考重量：78 kg

参考歩掛表

呑口ブロック

(10個当り)

名称	規格	数量	単位	備考
呑口ブロック	280・400型	10.00	個	
土木一般世話役		0.10	人	
特殊作業員		0.10	人	
普通作業員		0.20	人	
諸雑費		2.00	%	

諸雑費は、労務費と機械損料及び運転経費の合計に乗じた金額を計上して下さい。
[工事歩掛要覧]より