

セーフティサークル (意匠登録商品)



実績

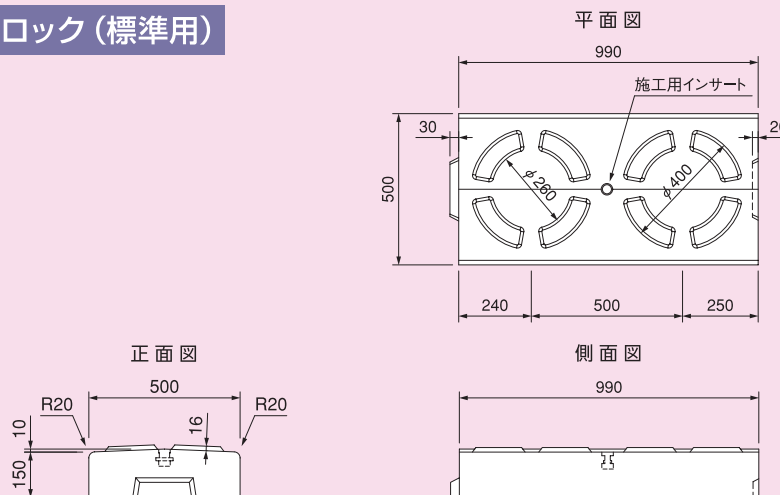


特長

1. 凸形状を設けた道路中央部に設置するブロックで、中央線を超え反対車線側へ行く際、運転手への注意を促します。
2. どの方向からも段差にタイヤが乗るように凸部が円形状となっています。交差点用の完全分離型や端部用があり、さらに凸部の円形状の中心にポールを設置することも可能です。
3. 通り合わせ及び不陸防止のために製品同士は噛み合せ構造となっています。
4. ワンタッチの吊り具を天端に設けているため、施工期間の短縮、作業者への負担軽減が図れます。

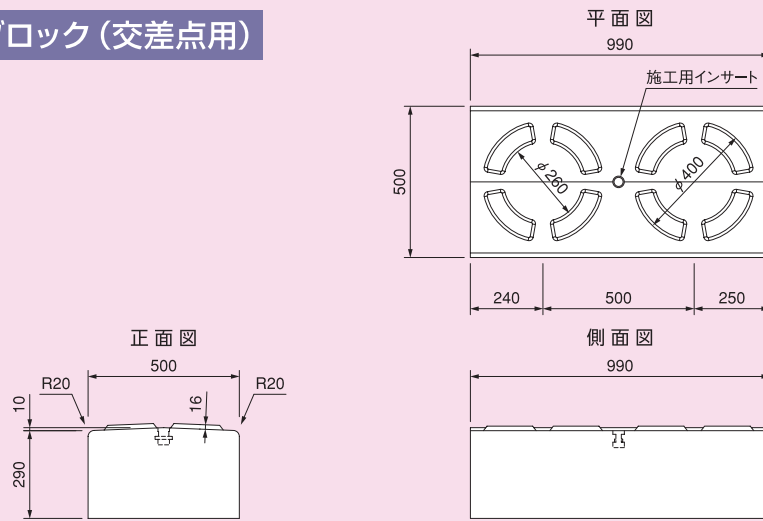
寸法図

標準ブロック (標準用)



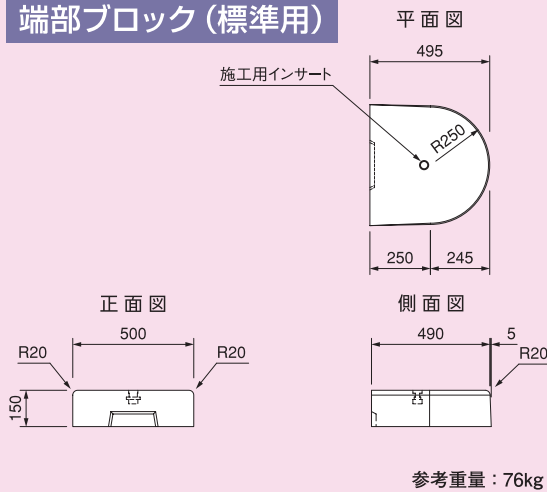
参考重量：190kg

標準ブロック (交差点用)



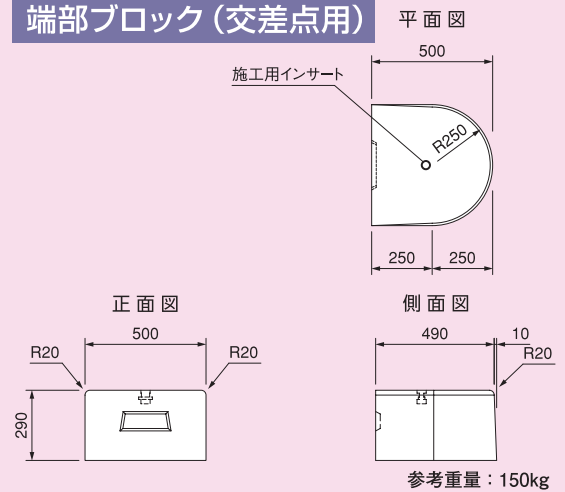
参考重量：356kg

端部ブロック (標準用)



参考重量：76kg

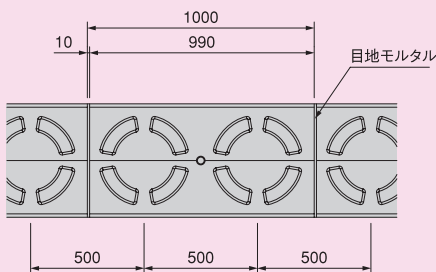
端部ブロック (交差点用)



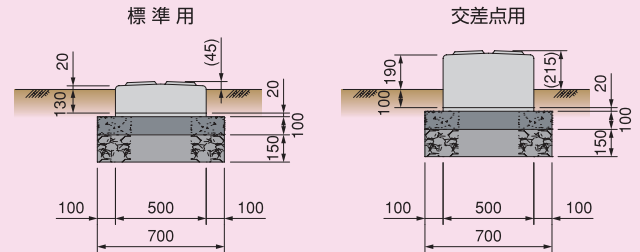
参考重量：150kg

標準構造図

布設図



基礎形状



参考歩掛表

セーフティサークル (10m当り)

名称	規格	数量	単位	備考
中央帯ブロック		10.00	個	
土木一般世話役		0.15	人	
ブロック工		0.31	人	
普通作業員		0.31	人	
バックホウ運転	2.9t吊	0.15	日	
諸雑費		13.00	%	

諸雑費は、目地モルタル・器具等の費用であり、労務費の合計に乗じた金額を計上して下さい。
 「工事歩掛要覧」より