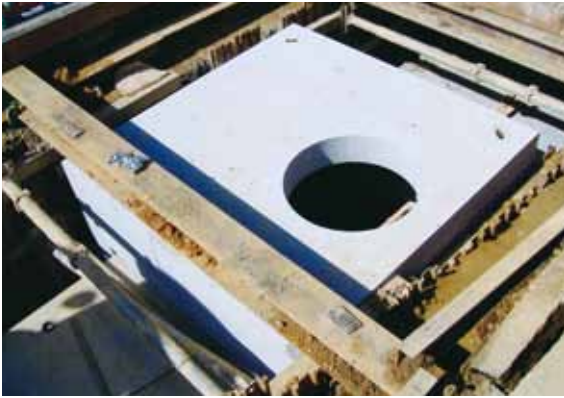


# I (アイ)ホール

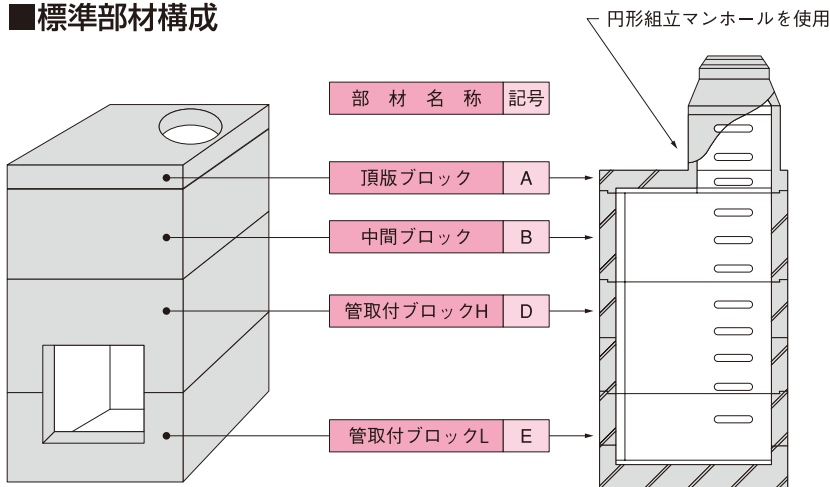
## 実績



## 特長

1. ボックスカルバートやヒューム管などの大口径管路対応の角型組立マンホールです。
2. 頂版ブロック上部には円形組立マンホール、もしくはグレーチングを設置できます。
3. 上水道の地下ピット（減圧弁、流量計、電動弁、水位調整弁、緊急遮断弁等）としても使用できます。

### 標準部材構成



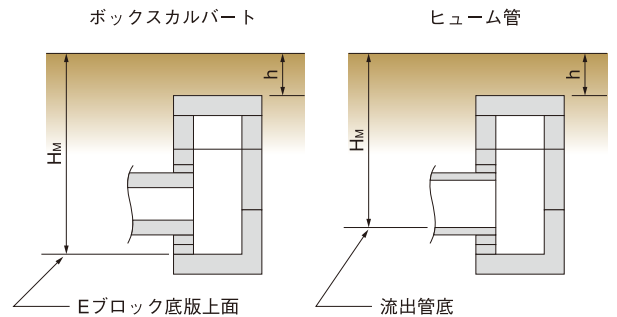
※なお、マンホールの中間におどり場を設置する場合は中間スラブ（記号：C、高さ300mm）を標準としております

### 標準使用条件

取付管区分	ボックスカルバート (BOX)	ヒューム管 (HP)
上載荷重	T荷重 (T-25)	
地表面から頂版ブロック上面までの土被り (h)	0.11~4.5m	
最大マンホール深さ (H <sub>M</sub> )	7.0m	11.0m (注)

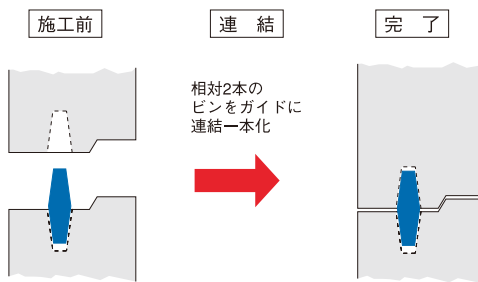
※標準使用条件外の場合は別途設計検討を行います  
(注) 1200×1200は9m、3500×1500は7mとなります

マンホール深さは下図の位置とします



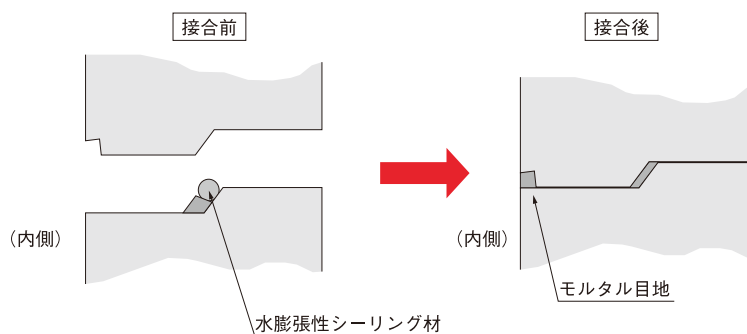
### CGP工法 (カップルガイドピンジョイント工法) を採用

ピンガイド・ピン接合による施工時間の短縮化  
樹脂性ピンのため弾性に富み、せん断に対し高強度  
耐久性は半永久



### 水膨張弾性シーリング材 (ガン塗布型) の採用

- 水膨張弾性シーリング材を接合部斜面にガンで塗布するだけで防水対策は完了
- ガイドピンによる正確な位置合わせからシーリング材の均等分布が可能となり止水性が向上

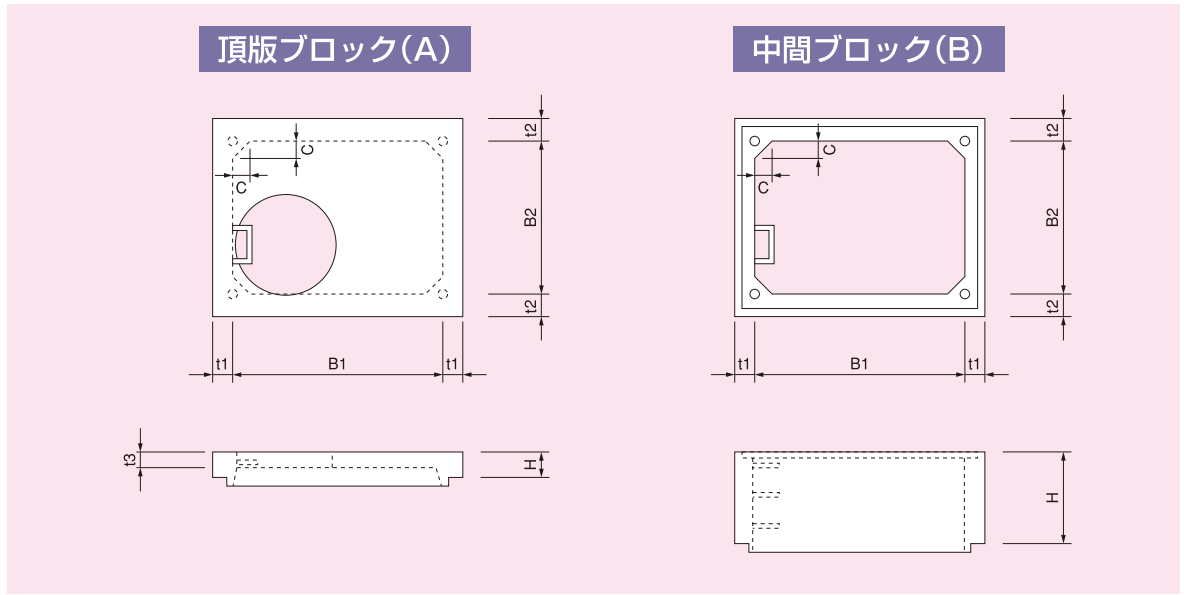


### 水密試験データ

条件	結果
接合1日後水圧加圧	0.18Mpa 漏水なし
接合1日後注水 2日後水圧加圧	0.30Mpa 漏水なし

寸法図

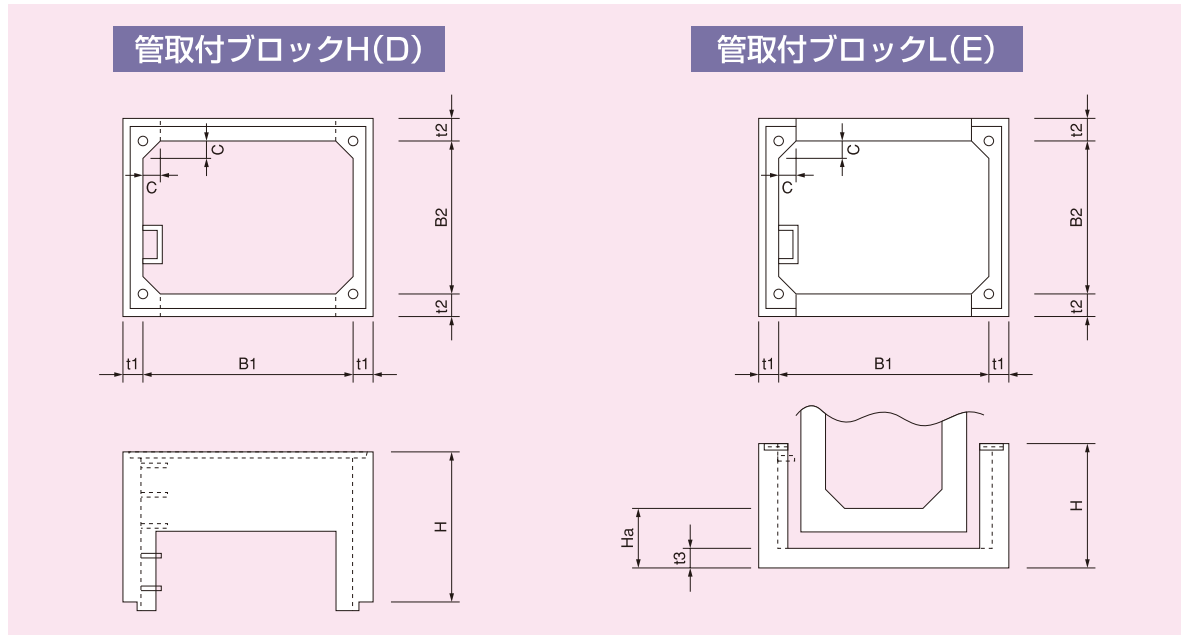
I (アイ)ホール仕様



(単位：mm)

呼び名		1200(B1)×1200(B2)						1500(B1)×1500(B2)						1800(B1)×1800(B2)					
種類	記号	H	t1	t2	t3	C	参考重量(kg)	H	t1	t2	t3	C	参考重量(kg)	H	t1	t2	t3	C	参考重量(kg)
頂版ブロック	A	300	120	120	200	100	900	300	150	150	220	100	1650	300	160	160	230	100	2450
中間ブロック (管取付 ブロックH)	B6 (D6)	600	120	120	-	100	970	600	150	150	-	100	1490	600	160	160	-	100	1880
	B9 (D9)	900					1450	900					2230	900					2820
	B12 (D12)	1200					1930	1200					2970	1200					3750
	B15 (D15)	1500					2410	1500					3720	1500					4690
	B18 (D18)	1800					2900	1800					4460	1800					5640
	B21 (D21)	2100					3380	2100					5200	2100					6570
管取付 ブロックL	E9	900	120	120	140	100	1750	900	150	150	180	100	3200	-	-	-	-	-	-
	E12	-	-	-	-	-	-	-	-	-	-	-	-	1200	160	160	200	100	5320
	E15	-	-	-	-	-	-	-	-	-	-	-	-	-	-	-	-	-	-
備考	使用最大 取付管	BOX	600×600					900×900					1200×1200						
	HP	φ700					φ1000					φ1200							
	流出管底高 (Ha)	BOX	管取付ブロックL(E)の底版厚さ(t3) + 取付BOXの底版厚さ + 開口余裕(40~50mm)																
	HP	400					400					450							

注1：管取付ブロックH(D)及び管取付ブロックL(E)の参考重量は開口無の場合を示す  
 注2：取付管については別資料「取付管設置要領書」を参照願います  
 注3：上表の寸法について予告無く変更する場合があります



(単位：mm)

呼び名	2000 (B1) × 1500 (B2)							2000 (B1) × 2000 (B2)					2500 (B1) × 1500 (B2)							
	種類	記号	H	t1	t2	t3	C	参考重量 (kg)	H	t1	t2	t3	C	参考重量 (kg)	H	t1	t2	t3	C	参考重量 (kg)
頂版ブロック		A	300	170	200	250	100	2570	300	190	190	250	100	3350	300	200	250	250	150	3500
中間ブロック (管取付 ブロックH)		B6 (D6)	600	170	200	-	100	2160	600	190	190	-	100	2480	600	200	250	-	150	3080
		B9 (D9)	900					3240	900					3720	900					4620
		B12 (D12)	1200					4320	1200					4960	1200					6160
		B15 (D15)	1500					5390	1500					6200	1500					7700
		B18 (D18)	1800					6470	1800					7430	1800					9240
		B21 (D21)	2100					7550	2100					8670	2100					10780
管取付 ブロックL		E9	-	-	-	-	-	-	-	-	-	-	-	-	-	-	-	-	-	-
		E12	1200	170	200	220	100	5900	1200	190	190	250	100	7360	-	-	-	-	-	-
		E15	-	-	-	-	-	-	-	-	-	-	-	-	1500	200	250	250	150	9930
備考	使用最大 取付管	BOX	1400×1400							1400×1400					1800×1800					
	HP	φ1350							φ1350					φ1800						
備考	流出管底高 (H <sub>a</sub> )	BOX	管取付ブロック(E)の底版厚さ(t <sub>3</sub> ) + 取付BOXの底版厚さ + 開口余裕(40~50mm)																	
	HP	500							500					550						

注1：管取付ブロックH(D)及び管取付ブロックL(E)の参考重量は開口無の場合を示す

注2：取付管については別資料「取付管設置要領書」を参照願います

注3：上表の寸法について予告無く変更する場合があります

FUJI COLLECTION  
[下水道シリーズ]

ボックス型組立マンホール

防食マンホール

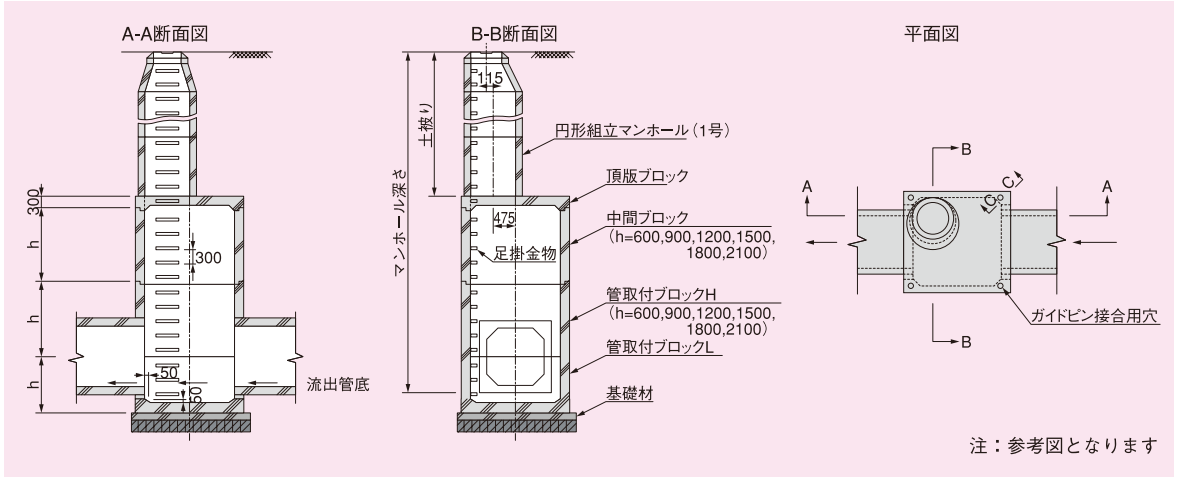
ボックス型

円管類

浄化槽基礎

塩ビマ  
保護蓋用基礎

I (アイ)ホール仕様



(単位：mm)

呼び名		2500(B1)×2500(B2)						3000(B1)×2000(B2)						3500(B1)×1500(B2)						
種類	記号	H	t1	t2	t3	C	参考重量(kg)	H	t1	t2	t3	C	参考重量(kg)	H	t1	t2	t3	C	参考重量(kg)	
頂版ブロック	A	300	240	240	280	150	5880	300	230	290	280	150	5930	300	300	360	250	150	5780	
中間ブロック (管取付 ブロックH)	B6 (D6)	600	240	240	-	150	3940	600	230	290	-	150	4370	600	300	360	-	150	5720	
	B9 (D9)	5900					900	6560					900	8590						
	B12 (D12)	7870					1200	8740					1200	11440						
	B15 (D15)	9840					1500	10930					1500	14310						
	B18 (D18)	11800					1800	13110					1800	17170						
	B21 (D21)	13770					2100	15290					2100	20030						
管取付 ブロックL	E9	-	-	-	-	-	-	-	-	-	-	-	-	-	-	-	-	-	-	
	E12	-	-	-	-	-	-	-	-	-	-	-	-	-	-	-	-	-	-	
	E15 (E19)	1500	240	240	300	150	14340	1500	230	290	320	150	15540	1900	300	360	280	150	21640	
備考	使用最大 取付管	BOX	1800×1800						2200×2200						2500×2500					
	HP	φ1800						φ2200						φ2500						
備考	流出管底高 (Ha)	BOX	管取付ブロックL(E)の底版厚さ(t3)+取付BOXの底版厚さ+開口余裕(40~50mm)																	
	HP	550						600						600						

- 注1：管取付ブロックH(D)及び管取付ブロックL(E)の参考重量は開口無の場合を示す  
 注2：取付管については別資料「取付管設置要領書」を参照願います  
 注3：上表の寸法について予告無く変更する場合があります  
 注4：呼び名3500(B1)×1500(B2)の管取付ブロックLについてはH=1900(E19)となります