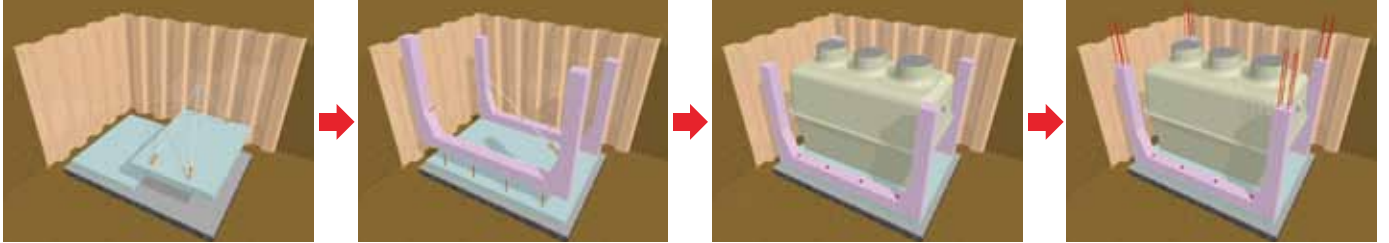


スピードセッター(5・7・10人槽対応)

驚きの速さで、確かな施工品質 (所要時間約45分)



バ
防
食
マ
ン
ホ
ール
フ
ル

ボ
ッ
ク
ス
型
ホ
ール

円
管
類

浄
化
槽
基
礎

塩
ビ
マ
ス
保
護
蓋
用
基
礎

実績



特長

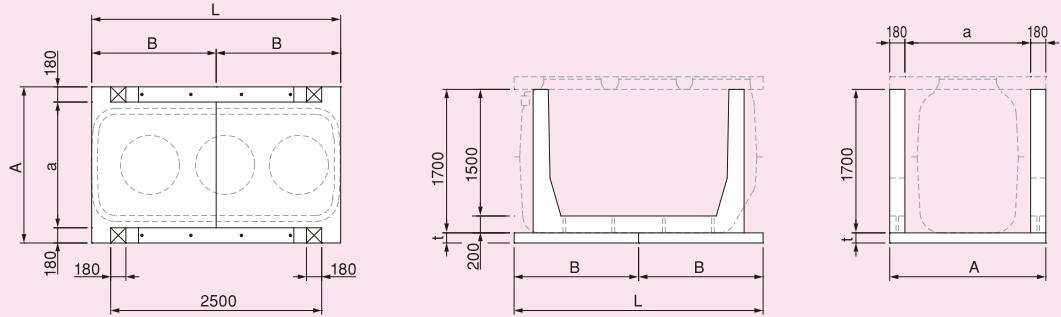
1. 乗用車荷重 (T-6) まで対応
2. 主要浄化槽メーカーの5~10人槽の合併浄化槽に対応。
3. 工場生産ユニット化により品質の均一性が保たれているため安定した施工が可能です。
4. 部材をボルトで固定するだけなので作業の省力化と大幅な人員の削減ができます。
5. 乾式工法のため雨の日はもちろん地下水位が高い湧水地での施工が可能です。
6. 分割された基礎スラブを梁構造の柱部材で緊結するため基礎スラブの変形(ソリ・ズレ)が発生しにくく、軟弱地盤での不等沈下に効果を発揮します。

標準
構造図

スピードセッター 車輻荷重用(T-6 対応)

●一般浄化槽向け

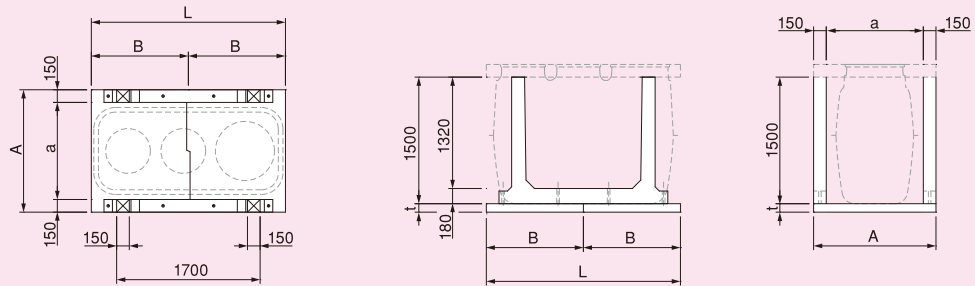
※ 柱の高さが足りない場合は調整枠(嵩上げ部材)をご使用ください。
※ 標準柱H=1700の他H=1500にも対応可能です。



| 呼び名 | A | a | B | L | t | 基礎スラブ | 柱部材 | 総重量 |
|-------|------|-----------|------|------|-----|-------|-----|------|
| タイプ-A | 1750 | 1390 | 1250 | 2500 | 120 | 630 | 491 | 2242 |
| タイプ-B | 1850 | 1490 | 1600 | 3200 | 120 | 852 | 491 | 2686 |
| タイプ-C | 1850 | 1490 | 1475 | 2950 | 120 | 786 | 491 | 2554 |
| タイプ-D | 2100 | 1740 | 1400 | 2800 | 120 | 847 | 491 | 2676 |
| タイプ-E | 2300 | 1940/1740 | 1800 | 3600 | 120 | 1192 | 491 | 3366 |

●小型浄化槽向け

※ 柱の高さが足りない場合は調整枠(嵩上げ部材)をご使用ください。
※ 標準柱H=1500の他H=1700にも対応可能です。



| 呼び名 | A | a | B | L | t | 基礎スラブ | 柱部材 | 総重量 |
|-------|------|------|------|------|-----|-------|-----|------|
| タイプ-F | 1400 | 1100 | - | 1700 | 100 | 571 | 267 | 1105 |
| タイプ-G | 1450 | 1150 | 1150 | 2300 | 100 | 400 | 276 | 1352 |
| タイプ-H | 1750 | 1420 | 1250 | 2500 | 120 | 630 | 276 | 1812 |
| タイプ-I | 1550 | 1250 | 1150 | 2300 | 100 | 428 | 276 | 1408 |

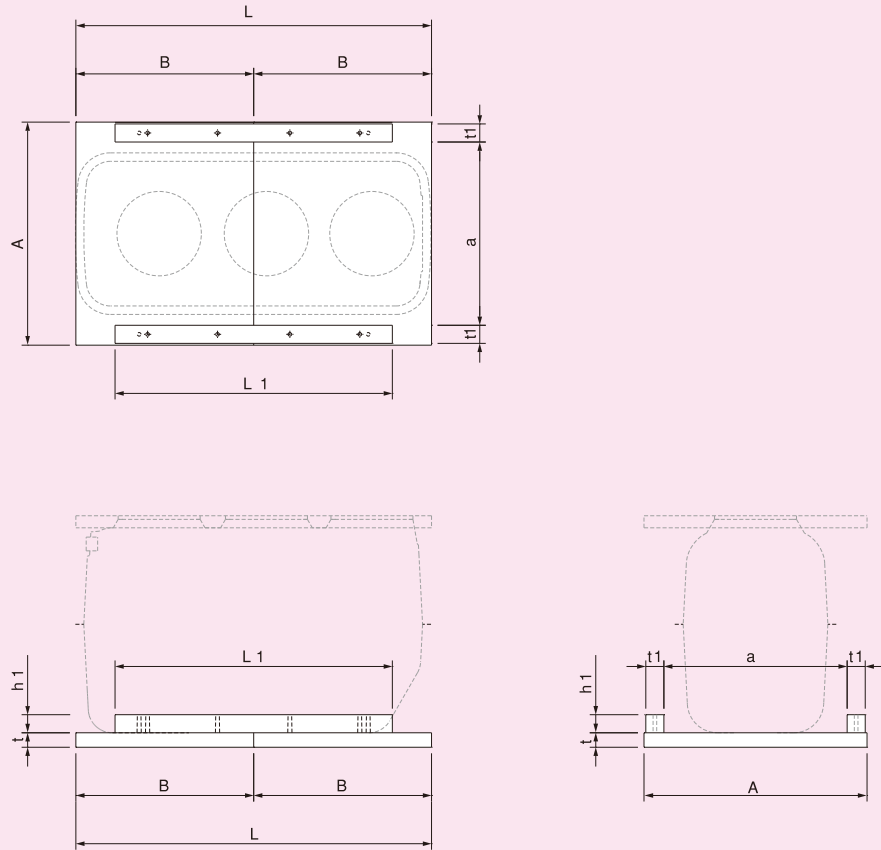


柱ありタイプ



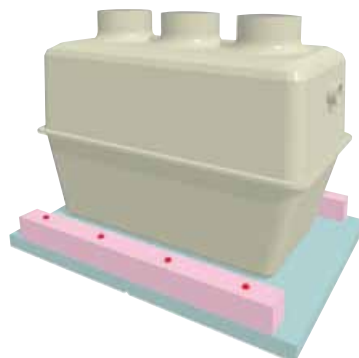
寸法図

スピードセッター 歩行者荷重用(T-0 対応)



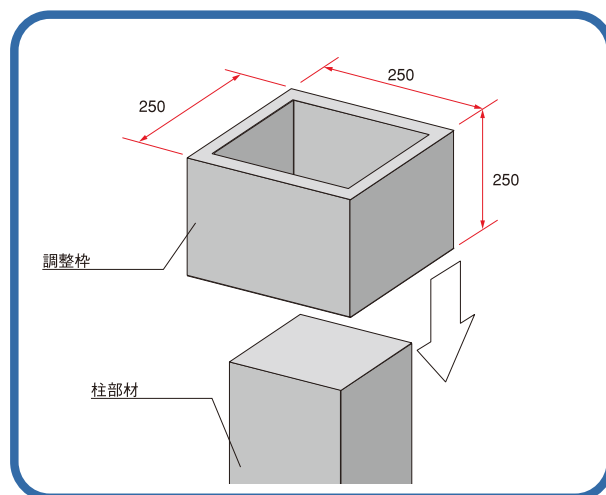
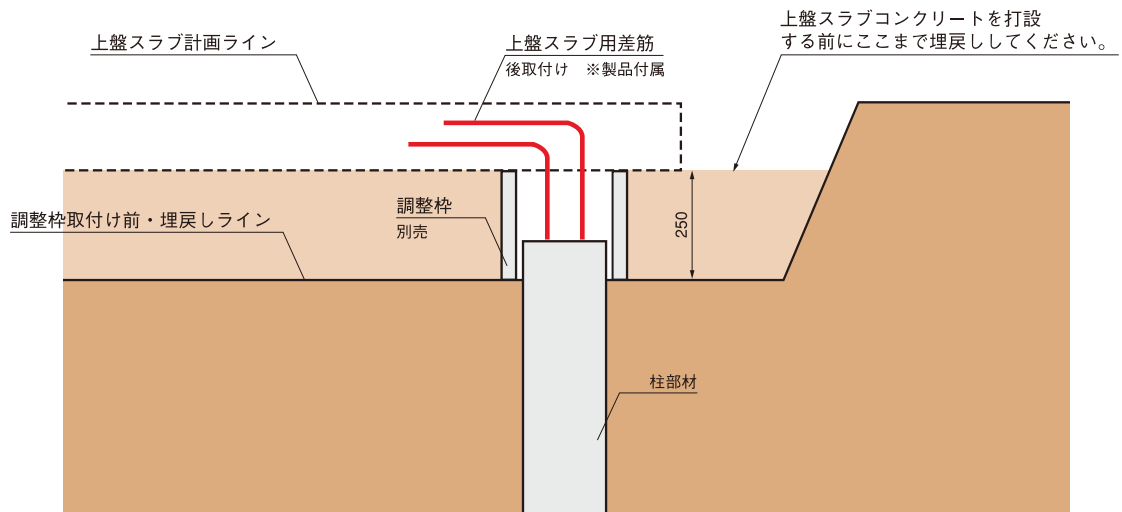
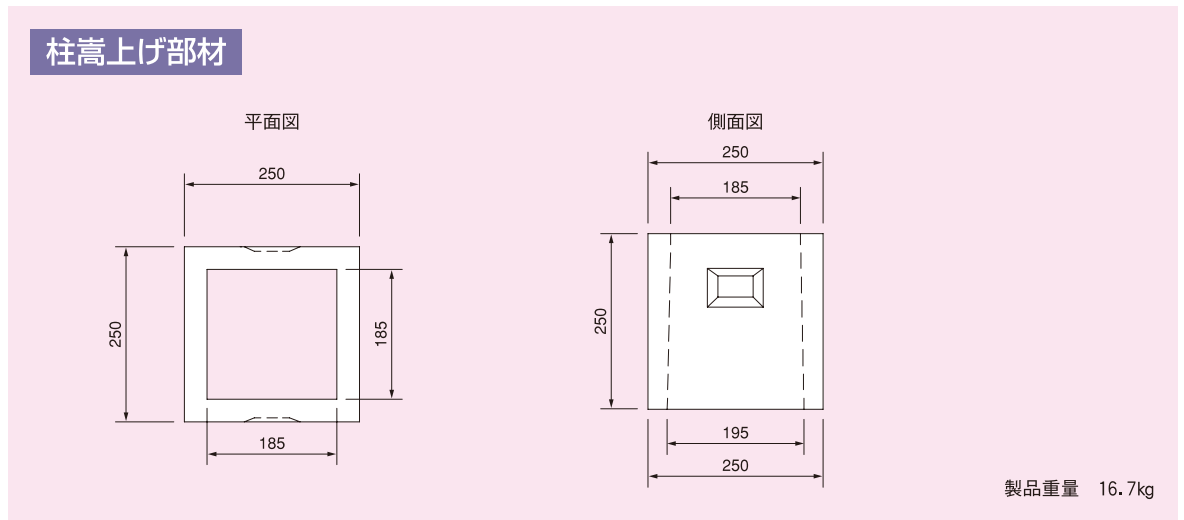
| 呼び名 | A | a | B | L | t | t1 | h1 | L1 | 基礎スラブ | 梁部材 | 総重量 |
|-------|------|------|------|------|-----|-----|-----|------|-------|-----|------|
| タイプ-A | 1750 | 1390 | 1250 | 2500 | 120 | 150 | 150 | 2300 | 630 | 124 | 1508 |
| タイプ-B | 1850 | 1490 | 1600 | 3200 | 120 | 150 | 150 | 2300 | 852 | 124 | 1952 |
| タイプ-C | 1850 | 1490 | 1475 | 2950 | 120 | 150 | 150 | 2300 | 786 | 124 | 1820 |
| タイプ-D | 2100 | 1740 | 1400 | 2800 | 120 | 150 | 150 | 2300 | 847 | 124 | 1942 |
| タイプ-E | 2300 | 1940 | 1800 | 3600 | 120 | 180 | 200 | 2500 | 1192 | 216 | 2816 |
| タイプ-F | 1400 | 1100 | — | 1700 | 100 | — | — | — | 571 | — | 571 |
| タイプ-G | 1450 | 1150 | 1150 | 2300 | 100 | 150 | 150 | 2300 | 400 | 124 | 1048 |
| タイプ-I | 1550 | 1250 | 1150 | 2300 | 100 | 150 | 150 | 2300 | 428 | 124 | 1104 |

柱なしタイプ



スピードセッター(柱高上げ部材)

寸法図



現場打ちスラブ鉄筋

現場打ちスラブの鉄筋を工場生産により規格化、現場作業の省力化に貢献します。



浄化槽メーカー、サイズ別にご用意いたします。

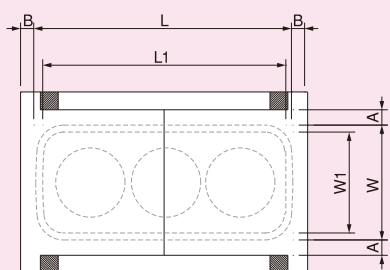
スピードセッター適合表 (T-6)

| メーカー | 型式 | 型式 | クリアランス | | 備考 |
|---------------|------------|-------|--------|-----|----|
| | | | A | B | |
| フジクリーン工業(株) | CFII-5 | タイプ-F | 35 | 0 | |
| | CFII-7 | タイプ-G | 60 | -5 | |
| | CFII-10 | タイプ-H | 60 | -5 | |
| | CE-5 | タイプ-I | 70 | 70 | |
| | CE-7 | タイプ-H | 85 | 35 | |
| | CE-10 | タイプ-C | 25 | 220 | |
| アムズ(株) | CXP-5 | タイプ-A | 115 | 0 | |
| | CXP-7 | タイプ-C | 75 | 0 | |
| | CXP-10 | タイプ-E | 90 | -15 | 21 |
| | CXN-5 | タイプ-G | 75 | 35 | |
| | CXN-7 | タイプ-H | 90 | 70 | |
| | CXN-10 | タイプ-C | 115 | -20 | |
| クボタ浄化槽システム(株) | KZ-5 | タイプ-F | 60 | 60 | |
| | KZ-7 | タイプ-G | 85 | 90 | |
| | KZ-10 | タイプ-C | 145 | 80 | |
| | KJ-5 | タイプ-I | 65 | 55 | |
| | KJ-7 | タイプ-C | 145 | 80 | |
| | KJ-10 | タイプ-E | 140 | 270 | 23 |
| | HSII-5 | タイプ-H | 130 | 0 | |
| | HSII-7 | タイプ-C | 75 | 0 | |
| | HSII-10 | タイプ-E | 90 | -15 | 21 |
| | | | | | |
| ニッコー(株) | 浄化王-5 | タイプ-I | 60 | 200 | |
| | 浄化王-7 | タイプ-H | 145 | -40 | |
| | 浄化王-10 | タイプ-D | 130 | -15 | |
| | 浄化王NEXT-5 | タイプ-F | 65 | 0 | |
| | 浄化王NEXT-7 | タイプ-G | 90 | -10 | |
| | 浄化王NEXT-10 | タイプ-H | 50 | 5 | 23 |
| 大栄産業(株) | FCE-5 | タイプ-G | 65 | 200 | |
| | FCE-7 | タイプ-H | 50 | 290 | |
| | FCE-10 | タイプ-H | 50 | -10 | |
| | FDR-5 | タイプ-I | 55 | -15 | |
| | FDR-7 | タイプ-B | 175 | 55 | |

スピードセッター適合表 (T-0)

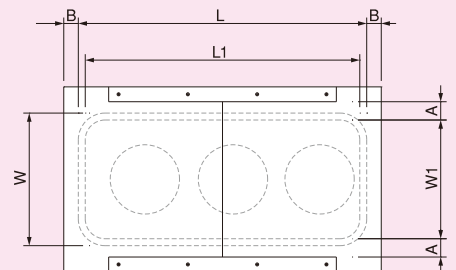
| メーカー | 型式 | 型式 | クリアランス | |
|---------------|------------|-------|--------|-----|
| | | | A | B |
| フジクリーン工業(株) | CFII-5 | タイプ-F | 240 | 0 |
| | CFII-7 | タイプ-G | 115 | -5 |
| | CFII-10 | タイプ-A | 115 | -5 |
| | CE-5 | タイプ-G | 70 | 70 |
| | CE-7 | タイプ-A | 145 | 35 |
| | CE-10 | タイプ-A | 50 | -5 |
| アムズ(株) | CXP-5 | タイプ-A | 200 | 0 |
| | CXP-7 | タイプ-C | 160 | 0 |
| | CXP-10 | タイプ-E | 270 | -15 |
| | CXN-5 | タイプ-G | 145 | 35 |
| | CXN-7 | タイプ-I | 75 | -30 |
| | CXN-10 | タイプ-C | 210 | -20 |
| クボタ浄化槽システム(株) | KZ-5 | タイプ-F | 250 | 60 |
| | KZ-7 | タイプ-G | 125 | 90 |
| | KZ-10 | タイプ-C | 200 | 80 |
| | KJ-5 | タイプ-G | 55 | 55 |
| | KJ-7 | タイプ-C | 200 | 80 |
| | KJ-10 | タイプ-E | 195 | 270 |
| | HSII-5 | タイプ-A | 200 | 0 |
| | HSII-7 | タイプ-C | 160 | 0 |
| | HSII-10 | タイプ-E | 270 | -15 |
| | | | | |
| ニッコー(株) | 浄化王-5 | タイプ-G | 60 | 200 |
| | 浄化王-7 | タイプ-A | 195 | -40 |
| | 浄化王-10 | タイプ-D | 130 | -15 |
| | 浄化王NEXT-5 | タイプ-F | 260 | 0 |
| | 浄化王NEXT-7 | タイプ-G | 135 | -10 |
| | 浄化王NEXT-10 | タイプ-A | 200 | 5 |
| 大栄産業(株) | FCE-5 | タイプ-G | 125 | 200 |
| | FCE-7 | タイプ-A | 110 | 290 |
| | FCE-10 | タイプ-A | 110 | -10 |
| | FDR-5 | タイプ-G | 65 | -15 |
| | FDR-7 | タイプ-E | 460 | 255 |

◎凡例



※ A寸法 : 柱と浄化槽幅(ソウ)の間隔
 ※ B寸法 : 底版端部から浄化槽までの距離
 ※ タイプE 備考欄の数字は柱固定位置(柱外寸)を示す
 21 → 2100mm
 23 → 2300mm

◎凡例



※ A寸法 : 梁と浄化槽幅(本体)の間隔
 ※ B寸法 : 底版端部から浄化槽までの距離

●適合表にないタイプは別途お問い合わせください。