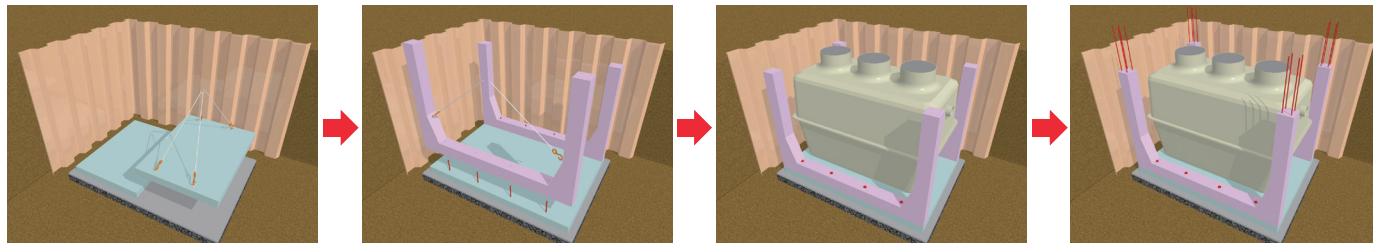


FUJI COLLECTION
[下水道シリーズ]

浄化槽基礎

スピードセッター(5・7・10人槽対応)

驚きの速さで、確かな施工品質 (所要時間約45分)



実績



特長

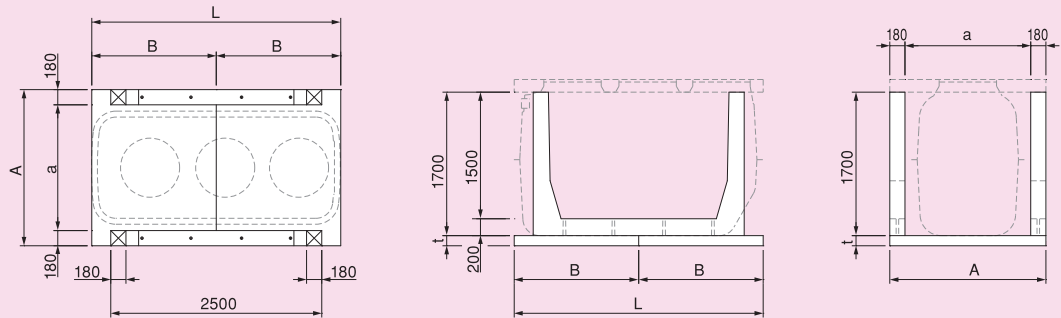
1. 乗用車荷重 (T-6) まで対応
2. 主要浄化槽メーカーの5~10人槽の合併浄化槽に対応。
3. 工場生産ユニット化により品質の均一性が保たれているため安定した施工が可能です。
4. 部材をボルトで固定するだけなので作業の省力化と大幅な人員の削減ができます。
5. 乾式工法のため雨の日はもちろん地下水位が高い湧水地での施工が可能です。
6. 分割された基礎スラブを梁構造の柱部材で緊結するため基礎スラブの変形 (ソリ・ズレ) が発生しにくく、軟弱地盤での不等沈下に効果を発揮します。

標準
構造図

スピードセッター 車輻荷重用(T-6 対応)

●一般浄化槽向け

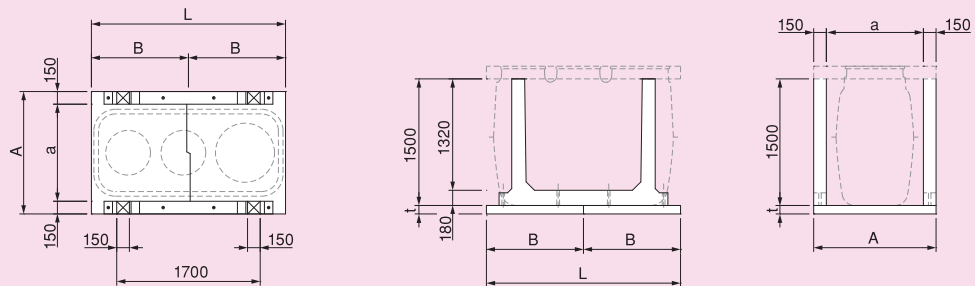
※ 柱の高さが足りない場合は調整枠(蓋上げ部材)をご使用ください。
※ 標準柱H=1700の他H=1500にも対応可能です。



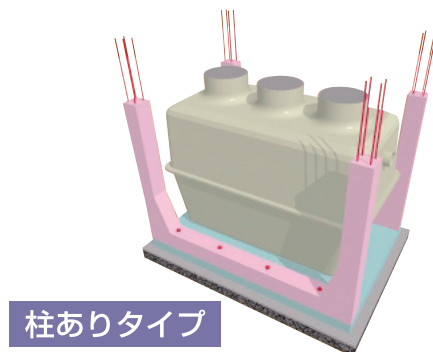
呼び名	A	a	B	L	t	基礎スラブ (kg)	柱部材 (kg)	総重量 (kg)
タイプ-A	1750	1390	1250	2500	120	630	491	2242
タイプ-B	1850	1490	1600	3200	120	852	491	2686
タイプ-C	1850	1490	1475	2950	120	786	491	2554
タイプ-D	2100	1740	1400	2800	120	847	491	2676
タイプ-E	2300	1940/1740	1800	3600	120	1192	491	3366

●小型浄化槽向け

※ 柱の高さが足りない場合は調整枠(蓋上げ部材)をご使用ください。
※ 標準柱H=1500の他H=1700にも対応可能です。



呼び名	A	a	B	L	t	基礎スラブ (kg)	柱部材 (kg)	総重量 (kg)
タイプ-F	1400	1100	-	1700	100	571	267	1105
タイプ-G	1450	1150	1150	2300	100	400	276	1352
タイプ-H	1750	1420	1250	2500	120	630	276	1812
タイプ-I	1550	1250	1150	2300	100	428	276	1408

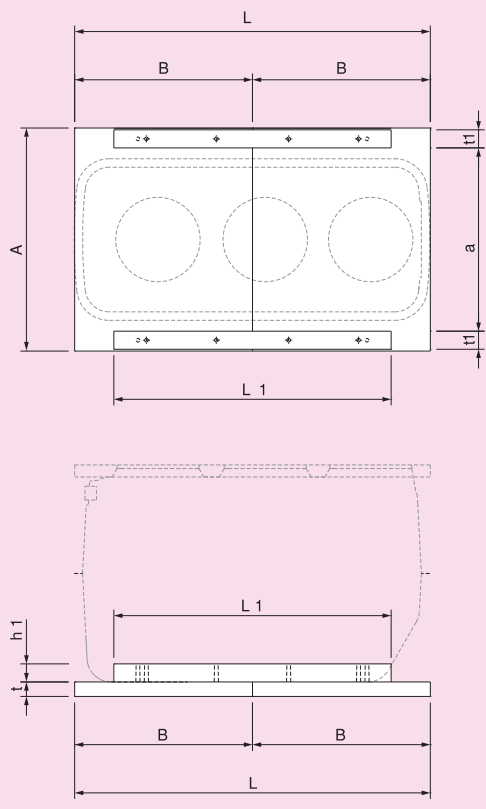


柱ありタイプ

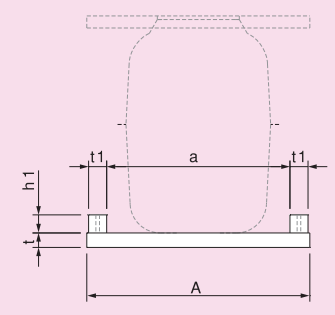
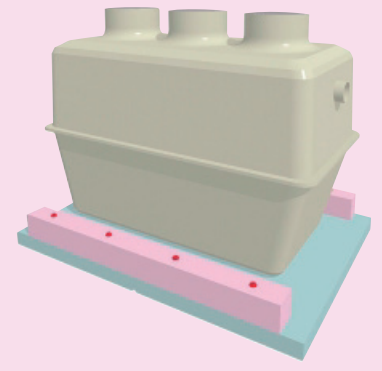
スピードセッター(5・7・10人槽対応)

寸法図

スピードセッター 歩行者荷重用(T-0 対応)

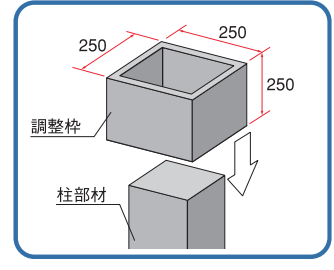
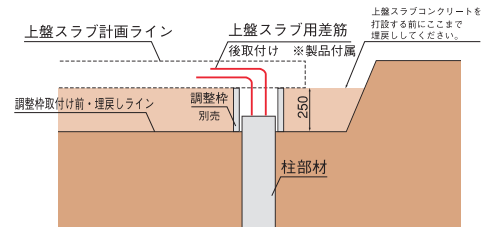
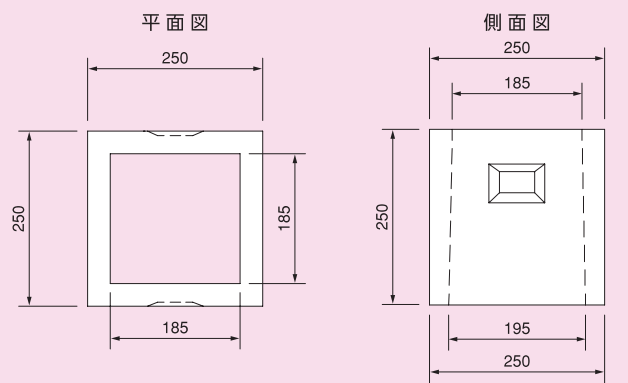


柱なしタイプ



呼び名	A	a	B	L	t	t1	h1	L1	基礎スラブ (kg)	梁部材 (kg)	総重量 (kg)
タイプ-A	1750	1390	1250	2500	120	150	150	2300	630	124	1508
タイプ-B	1850	1490	1600	3200	120	150	150	2300	852	124	1952
タイプ-C	1850	1490	1475	2950	120	150	150	2300	786	124	1820
タイプ-D	2100	1740	1400	2800	120	150	150	2300	847	124	1942
タイプ-E	2300	1940	1800	3600	120	180	200	2500	1192	216	2816
タイプ-F	1400	1100	—	1700	100	—	—	—	571	—	571
タイプ-G	1450	1150	1150	2300	100	150	150	2300	400	124	1048
タイプ-I	1550	1250	1150	2300	100	150	150	2300	428	124	1104

柱高上げ部材



スピードセッター適合表 (T-6)

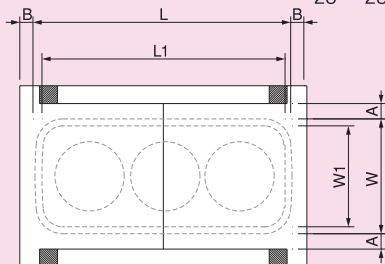
メーカー	型式	型式	クリアランス		備考
			A	B	
クボタ浄化槽システム(株)	KZII- 5	タイプ-F	60	60	
	KZII- 7	タイプ-G	85	90	
	KZII-10	タイプ-C	145	80	
	HCZ-12	タイプ-D	45	80	
	HCZ-14	タイプ-D	45	80	
	HCZ-15	タイプ-E	35	173	23
	HCZ-16	タイプ-E	35	173	23
	HCZ-18	タイプ-E	35	173	23
	HCZ-20	タイプ-E	35	173	23
	HCZ-21	タイプ-E	35	173	23
フジクリーン工業(株)	CA- 5	タイプ-F	65	0	
	CA- 7	タイプ-G	90	-5	
	CA-10	タイプ-H	60	15	
	CV-14	タイプ-D	30	60	
	CV-18	タイプ-E	95	290	23
	CEN- 5	タイプ-H	85	35	
	CEN- 7	タイプ-C	25	220	
CEN-10	タイプ-E	95	110	23	
アムズ(株)	CXP- 5	タイプ-A	115	0	
	CXP- 7	タイプ-C	75	0	
	CXP-10	タイプ-E	90	-15	21
	CXN2- 5	タイプ-G	75	35	
	CXN2- 7	タイプ-H	90	70	
	CXN2-10	タイプ-C	115	-20	
大栄産業(株)	FCH- 5	タイプ-G	65	220	
	FCH- 7	タイプ-H	50	290	
	FCH-10	タイプ-H	50	-10	

スピードセッター適合表 (T-0)

メーカー	型式	型式	クリアランス	
			A	B
クボタ浄化槽システム(株)	KZII- 5	タイプ-F	250	60
	KZII- 7	タイプ-G	125	90
	KZII-10	タイプ-C	200	80
	HCZ-12	タイプ-D	135	80
	HCZ-14	タイプ-D	135	80
	HCZ-15	タイプ-E	110	173
	HCZ-16	タイプ-E	110	173
	HCZ-18	タイプ-E	110	173
	HCZ-20	タイプ-E	110	173
	HCZ-21	タイプ-E	110	173
フジクリーン工業(株)	CA- 5	タイプ-F	240	0
	CA- 7	タイプ-G	115	-5
	CA-10	タイプ-A	115	-5
	CV-14	タイプ-D	110	60
	CV-18	タイプ-E	195	110
	CEN- 5	タイプ-A	145	35
	CEN- 7	タイプ-A	50	0
CEN-10	タイプ-E	195	290	
アムズ(株)	CXP- 5	タイプ-A	200	0
	CXP- 7	タイプ-C	160	0
	CXP-10	タイプ-E	270	-15
	CXN2- 5	タイプ-G	145	35
	CXN2- 7	タイプ-I	75	-30
	CXN2-10	タイプ-C	210	-20
大栄産業(株)	FCH- 5	タイプ-G	65	180
	FCH- 7	タイプ-A	50	290
	FCH-10	タイプ-A	50	-10

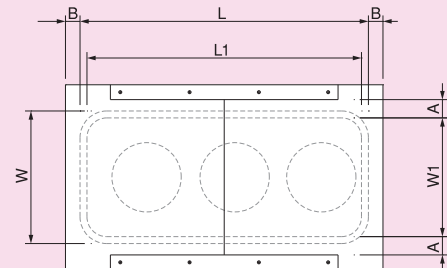
◎凡例 T-6

※ A寸法：柱と浄化槽幅(ツバ)の間隔
 ※ B寸法：底板端部から浄化槽までの距離
 ※ タイプE
 備考欄の数字は柱固定位置(柱外寸)を示す
 21 → 2100mm
 23 → 2300mm



◎凡例 T-0

※ A寸法：梁と浄化槽幅(本体)の間隔
 ※ B寸法：底板端部から浄化槽までの距離



●適合表にないタイプは別途お問い合わせください。

現場打ち用スラブ筋



現場打ちスラブの鉄筋を工場生産により規格化、スピードセッターと一緒に使うことで現場作業のさらなる省力化に貢献します。

※浄化槽メーカー、サイズ別にご用意いたします。