

# ジオロック (N-200型)

## 実績

平場工タイプ

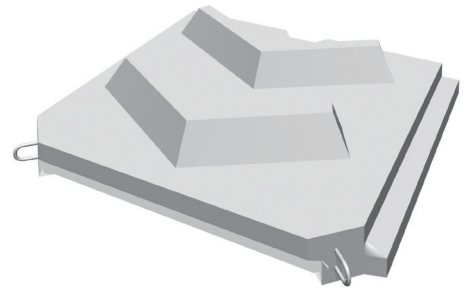


基礎工タイプ

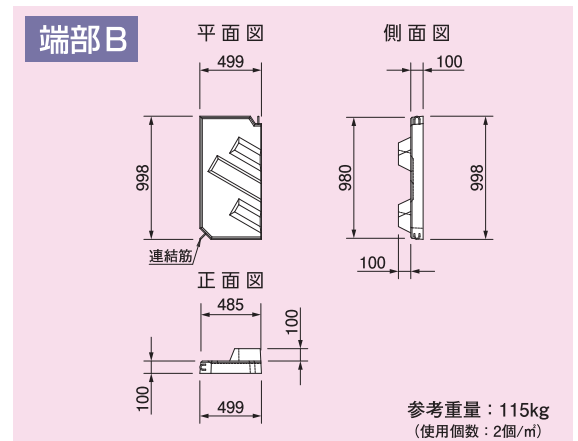
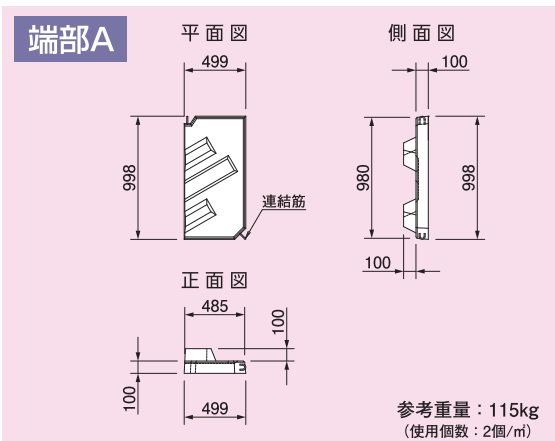
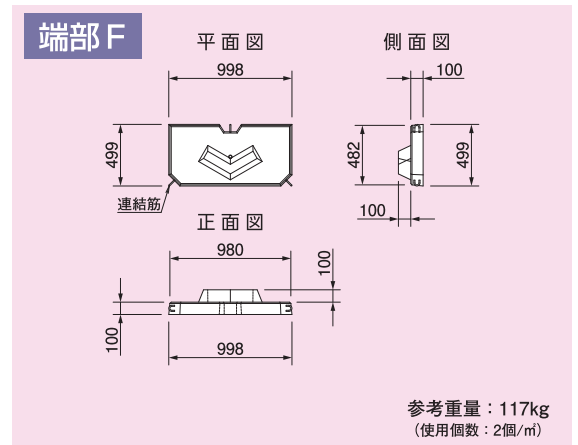
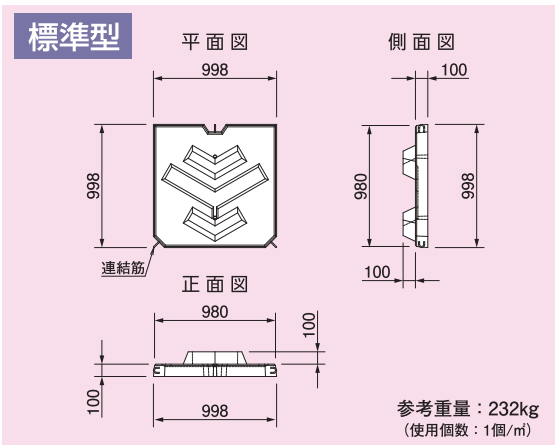


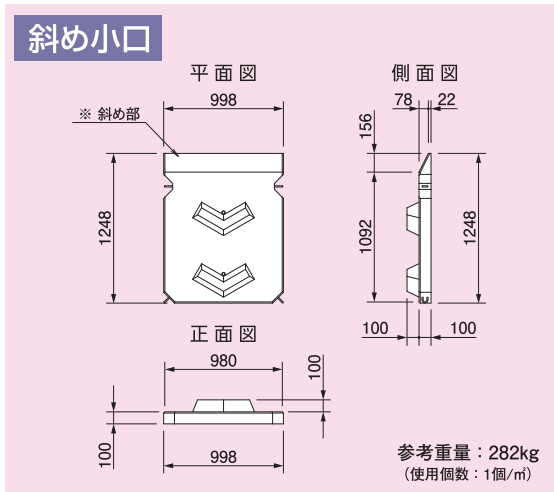
## 特長

1. ブロックを大型化することで機械施工となり、省力化が図れます。
2. N-200型は裏法尻を補強し、また越水した場合でも深掘れの進行が遅れ、決壊までの時間を遅らせることができます。
3. 水理模型実験の結果、『国総研資料 第911号』で推奨されている裏法尻補強工と同等の効果があることを確認しています。

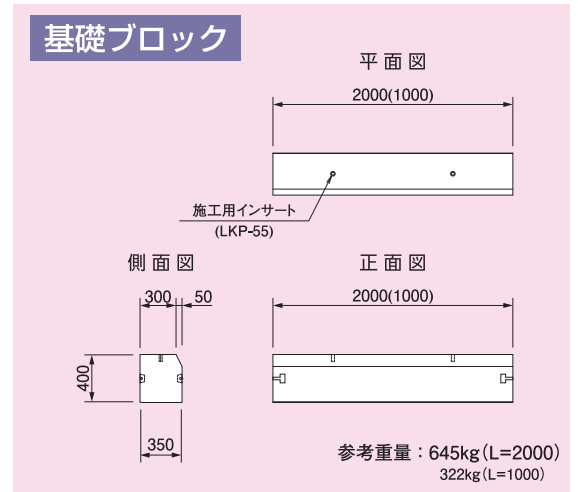


## 寸法図

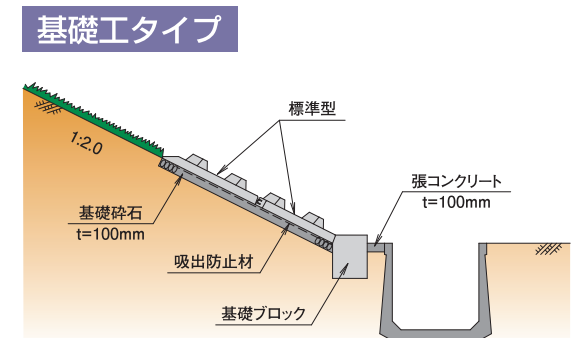
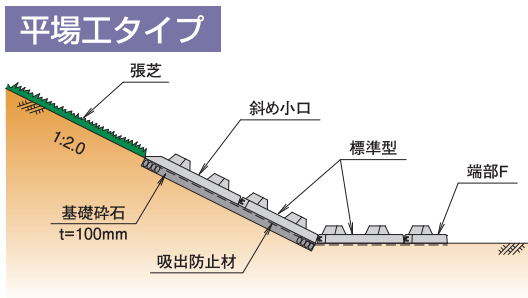




※ 2割勾配に設置した場合、上図の寸法で斜め部が水平になります。

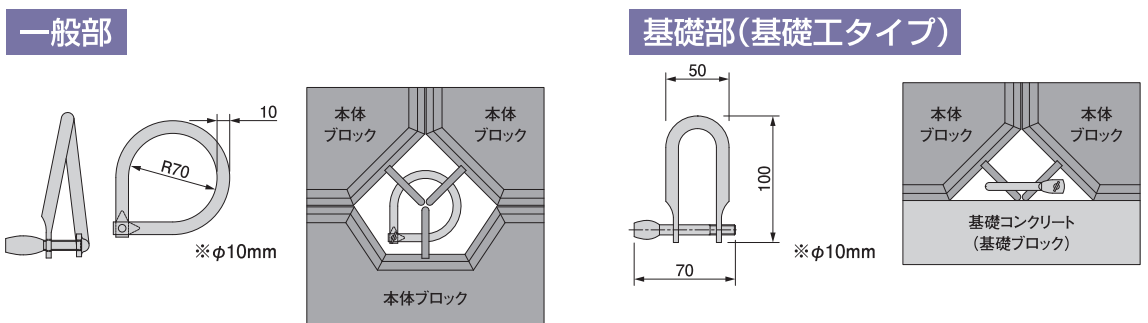


標準構造図



※ 本製品 (N-200型) は堤防外の法尻補強用ですので、堤防内の法面補強 (覆土タイプ) は別製品となります。

連結金具



参考歩掛表

ジオロック (N-200型)		(10㎡当り)		
名称	規格	単位	数量	備考
ジオロック	標準ブロック	個	10.00	
連結金具		個	10.00	
土木一般世話役		人	0.10	
ブロック工		人	0.20	
特殊作業員		人	0.10	
普通作業員		人	0.20	
ラフテレーンクレーン	25t吊	日	0.10	
吸出防止材	t=10mm	㎡	10.00	

「工事歩掛要覧」より