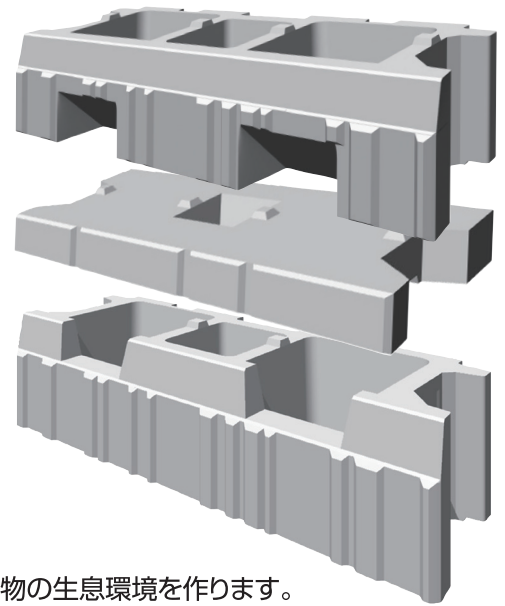


# ストーンセイバー (意匠登録商品)



## 実績

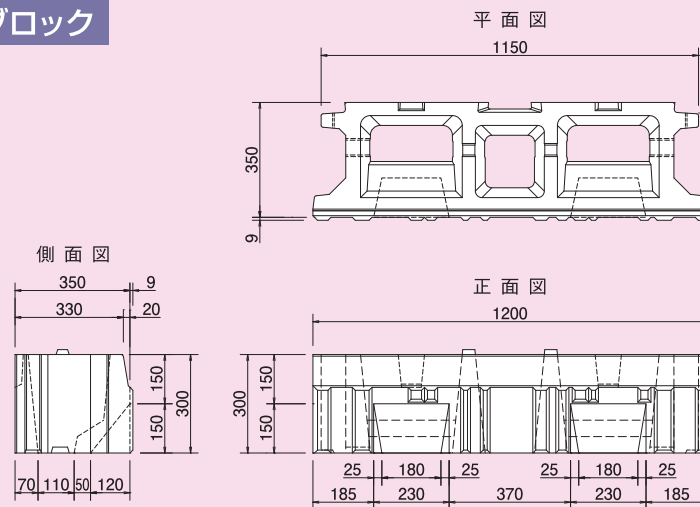


## 特長

1. 環境保全ブロックの生態系維持用に属し、植物や小動物の生息環境を作ります。
2. 千鳥積みを基本とし、空積み、練積み共に可能です。
3. 条件に応じ練積み構造となった場合でも、千鳥積みでありながら、植生部と胴込コンクリート部が交互になる構造であるため、植生空間を持ち、胴込めコンクリートが可能です。
4. 裏打コンクリートを打設した場合、一体化となるように背面壁に逆勾配の凹凸を設けています。
5. 中空型でありながら、中詰土の流出落下防止の為に底部にかかりを設けています。

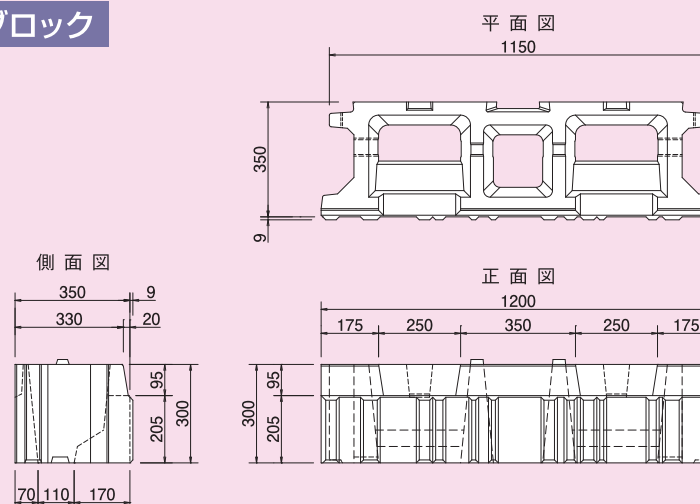
## 寸法図

### 植生ブロック



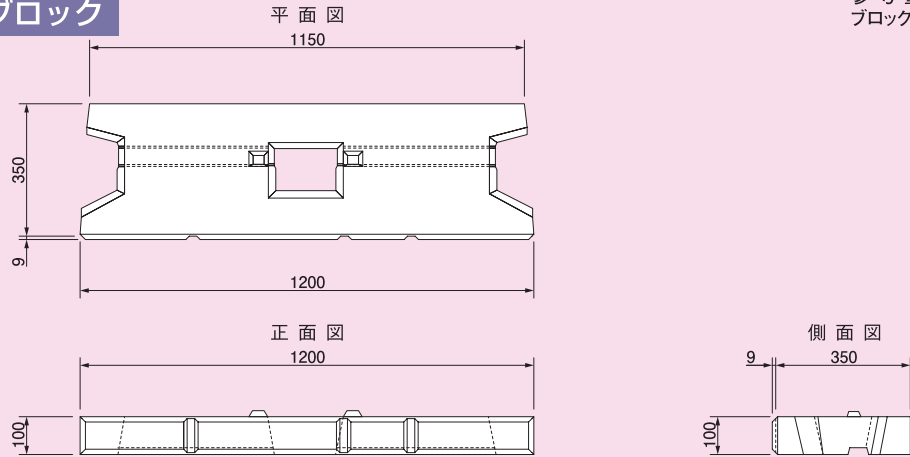
参考重量：135kg  
ブロック面積：0.36㎡/個  
(2.77個/㎡)

### 魚巣ブロック



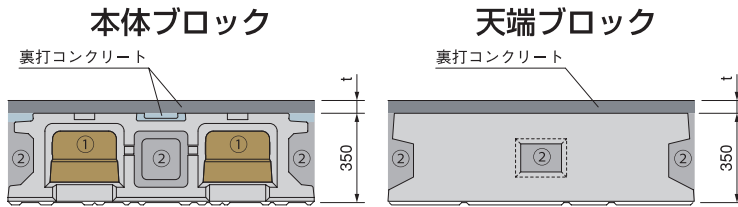
参考重量：140kg  
ブロック面積：0.36㎡/個  
(2.77個/㎡)

天端ブロック



参考重量: 80kg  
ブロック面積: 0.12m<sup>2</sup>/個

製品構造図

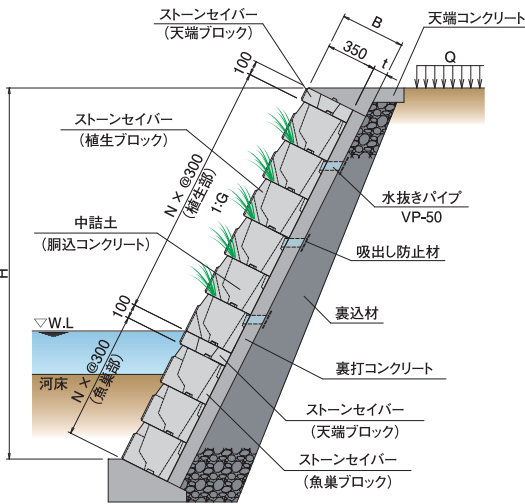


\*注: 本体ブロックの裏打コンクリートを積算される際は、厚み: t に ② の箇所 (0.007m<sup>2</sup>/m<sup>2</sup>) を加算して下さい。

胴込表

| ブロック種別 | 項目  | ① 部                    | ② 部                    |
|--------|-----|------------------------|------------------------|
| 本体ブロック | 空積み | 中詰土                    | 中詰土                    |
|        | 練積み | 中詰土                    | 胴込コンクリート               |
|        | 胴込量 | 0.034m <sup>3</sup> /個 | 0.022m <sup>3</sup> /個 |
| 天端ブロック | 空積み | —                      | 胴込コンクリート               |
|        | 練積み | —                      | —                      |
|        | 胴込量 | —                      | 0.006m <sup>3</sup> /個 |

標準断面図



参考断面一覧表

設計条件  
 ・天端盛土無し  
 ・中詰土の単位体積重量 :  $\gamma_s = 14.0 \text{ kN/m}^3$   
 ・上載荷重 :  $Q = 10 \text{ kN/m}^2$   
 ・コンクリートの単位体積重量 :  $\gamma_c = 23.0 \text{ kN/m}^3$   
 ・裏込土の単位体積重量 :  $\gamma = 19.0 \text{ kN/m}^3$   
 ・裏込土の内部摩擦角 :  $\phi = 30^\circ$   
 ・切土面におけるすべり角 :  $\omega = 51.34^\circ (1:0.8)$

| 直高 H (m) | 土質条件 | 1:0.3        |           | 1:0.4        |           | 1:0.5        |           |
|----------|------|--------------|-----------|--------------|-----------|--------------|-----------|
|          |      | 裏打コン厚 (t:mm) | 控え (B:mm) | 裏打コン厚 (t:mm) | 控え (B:mm) | 裏打コン厚 (t:mm) | 控え (B:mm) |
| 1.0~1.5  | 切土盛土 | 空積           | —         | 350          | 空積        | —            | 350       |
| 1.0~1.5  | 切土盛土 | 練積           | 0         | 350          | 空積        | —            | 350       |
|          | 盛土   | 練積           | 50        | 400          | 空積        | —            | 350       |
| 1.5~2.0  | 切土盛土 | 練積           | 100       | 450          | 空積        | —            | 350       |
|          | 盛土   | 練積           | 0         | 350          | 空積        | —            | 350       |
| 2.0~2.5  | 切土盛土 | 練積           | 200       | 550          | 練積        | 50           | 400       |
|          | 盛土   | 練積           | 250       | 600          | 空積        | —            | 350       |
| 2.5~3.0  | 切土盛土 | 練積           | 100       | 450          | 練積        | 0            | 350       |
|          | 盛土   | 練積           | 0         | 350          | 練積        | 50           | 400       |
| 3.0~3.5  | 切土盛土 | 練積           | 150       | 500          | 練積        | 50           | 400       |
|          | 盛土   | 練積           | 200       | 550          | 練積        | 100          | 450       |
| 3.5~4.0  | 切土盛土 | 練積           | 250       | 600          | 練積        | 100          | 450       |
|          | 盛土   | 練積           | 250       | 600          | 練積        | 50           | 400       |
| 4.0~4.5  | 切土盛土 | 練積           | 250       | 600          | 練積        | 100          | 450       |
|          | 盛土   | 練積           | 100       | 450          | 練積        | 100          | 450       |
| 4.5~5.0  | 切土盛土 | 練積           | 100       | 450          | 練積        | 100          | 450       |
|          | 盛土   | 練積           | 150       | 500          | 練積        | 150          | 500       |

参考歩掛表

ストーンセイバー

(10m<sup>2</sup>当り)

| 名称         | 規格     | 数量    | 単位 | 備考 |
|------------|--------|-------|----|----|
| ストーンセイバー   |        | 27.78 | 個  |    |
| 土木一般世話役    |        | 0.20  | 人  |    |
| ブロック工      |        | 1.00  | 人  |    |
| 特殊作業員      |        | 0.50  | 人  |    |
| 普通作業員      |        | 0.90  | 人  |    |
| ラフテレーンクレーン | 25 t 吊 | 0.60  | 日  |    |
| 諸雑費        |        | 1.00  | %  |    |

諸雑費は、敷モルタル、目地モルタルの費用であり、労務費の合計に乗じた金額を計上して下さい。  
積高さに応じ、中詰材・裏込材を別途計上して下さい。 「工事歩掛要覧」より