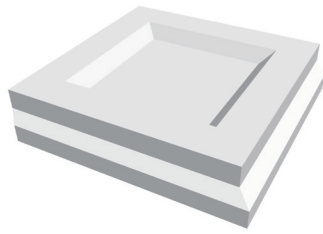


FUJI COLLECTION

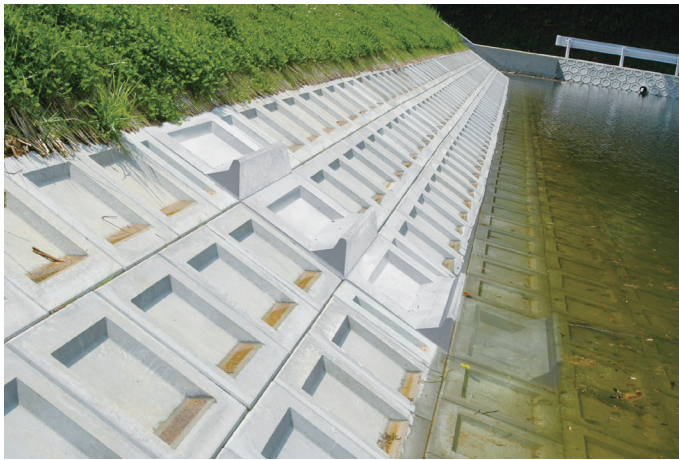
[河川シリーズ]

張りブロック

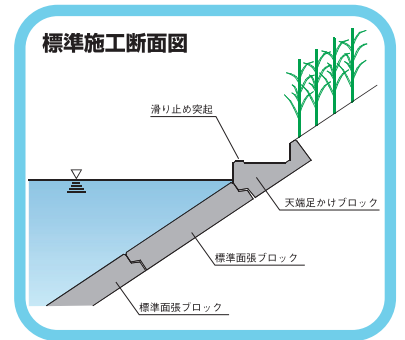
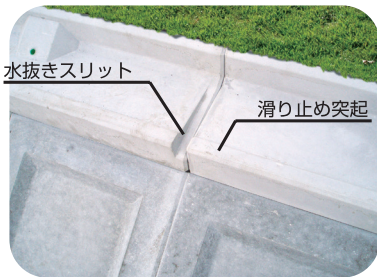
# 面張ブロック



## 実績

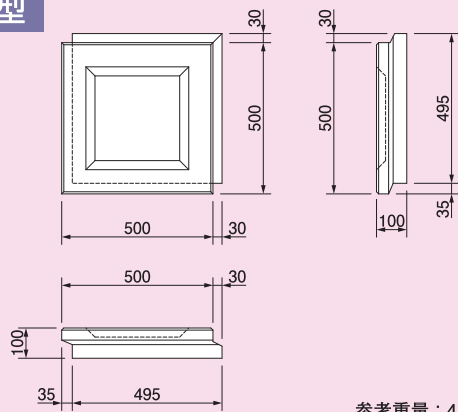


## 天端足かけブロック



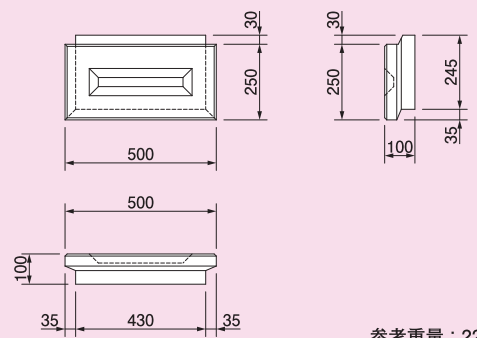
## 寸法図

### A型



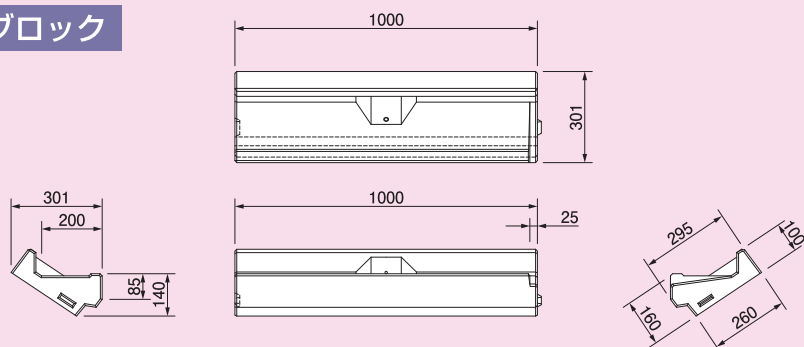
参考重量：45kg

### 端部 1/2ブロック



参考重量：22kg

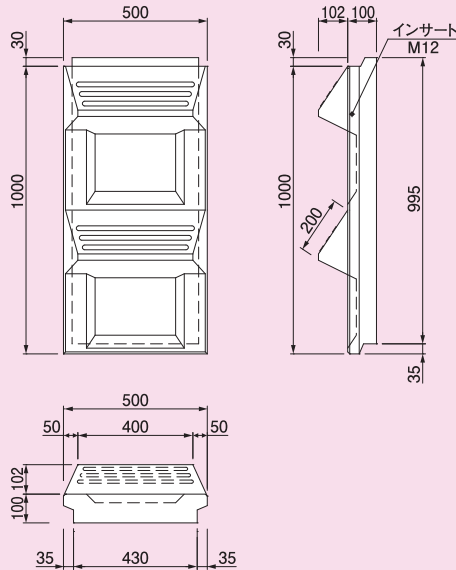
### 天端足かけブロック



参考重量：60kg

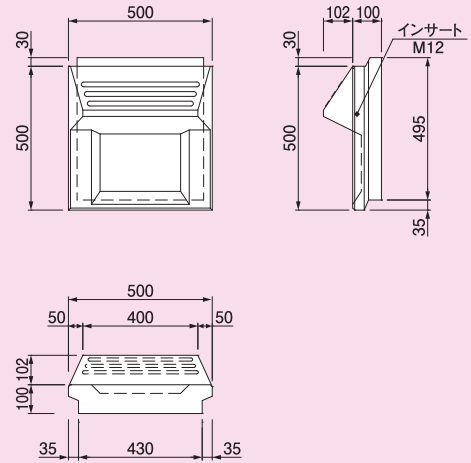
階段ブロック

L-1000



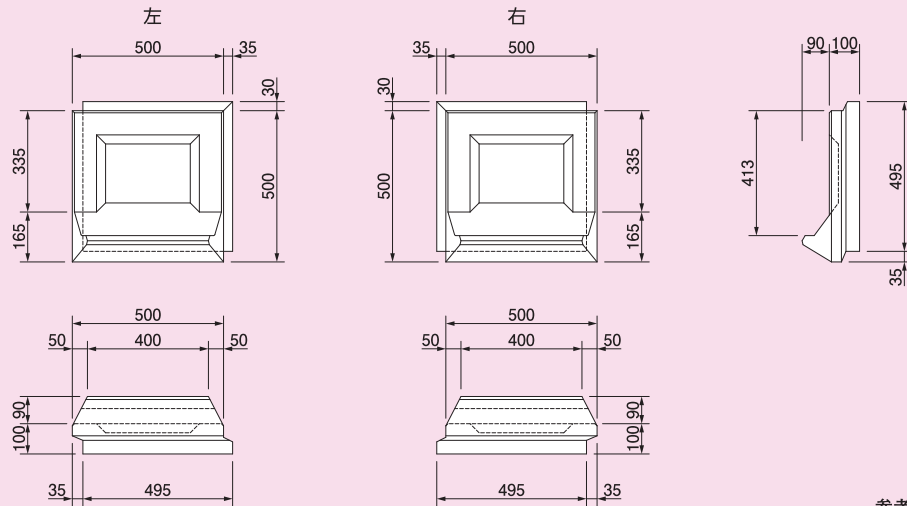
参考重量：120kg

L-500



参考重量：60kg

防災対応型 階段ブロック



参考重量：60kg

参考  
歩掛表

面張ブロック

(10㎡当り)

| 名称         | 規格     | 数量    | 単位 | 備考 |
|------------|--------|-------|----|----|
| 面張ブロック     |        | 10.00 | ㎡  |    |
| 土木一般世話役    |        | 0.10  | 人  |    |
| ブロック工      |        | 0.20  | 人  |    |
| 特殊作業員      |        | 0.10  | 人  |    |
| 普通作業員      |        | 0.40  | 人  |    |
| ラフテレーンクレーン | 25 t 吊 | 0.20  | 日  |    |

「工事歩掛要覧」より

