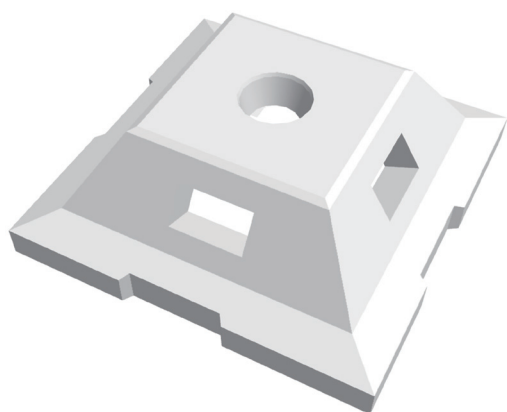


## スクエア

## 実績

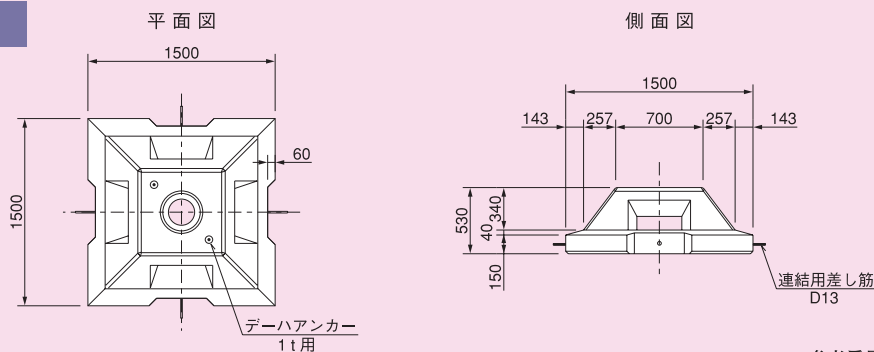


## 特長

この製品は従来から使用されている根固め工、(木工沈床、十字ブロック等)としての機能を有していると共に魚の生態系を保全する魚巣ブロックとしての役目も兼ね備えた全く新しい「根固め魚巣ブロック」です。

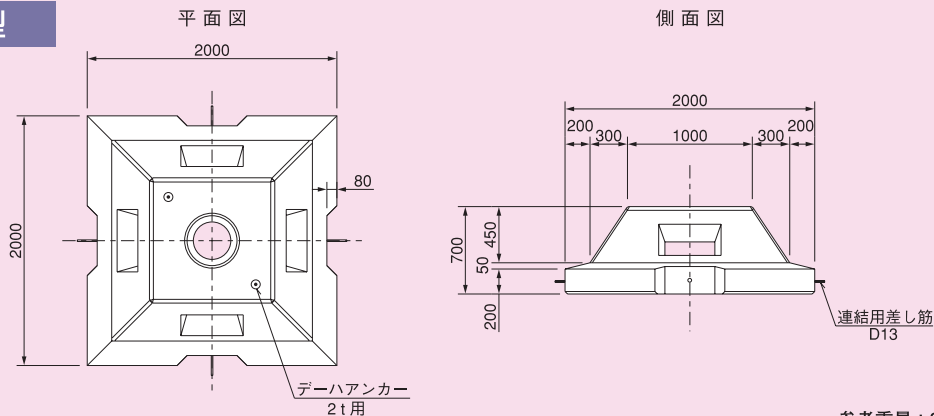
寸法図

1 t型



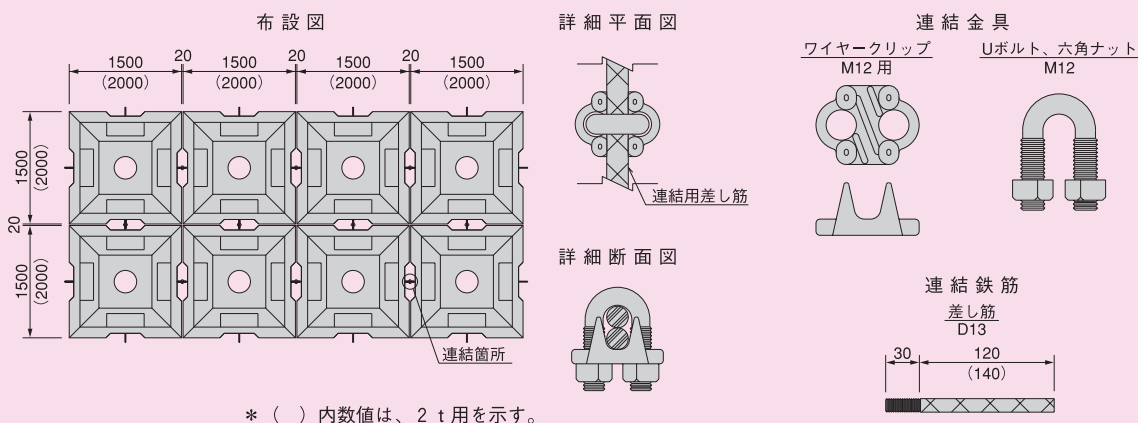
参考重量：1010kg

2 t型



参考重量：2010kg

連結  
詳細図



\* ( ) 内数値は、2 t用を示す。

参考  
歩掛表

スクエア 1 t型・2 t型

(10個当り)

名称	規格	数量	単位	備考
スクエア		10.00	個	
土木一般世話役		0.20	人	
特殊作業員		0.20	人	
普通作業員		0.40	人	
ラフテレーンクレーン	25 t 吊	0.20	日	
連結金具			個	
諸雑費		0.10	%	

諸雑費は、ワイヤーロープ等の費用であり、労務費の合計に乗じた金額を計上して下さい。  
「工事歩掛要覧」より