

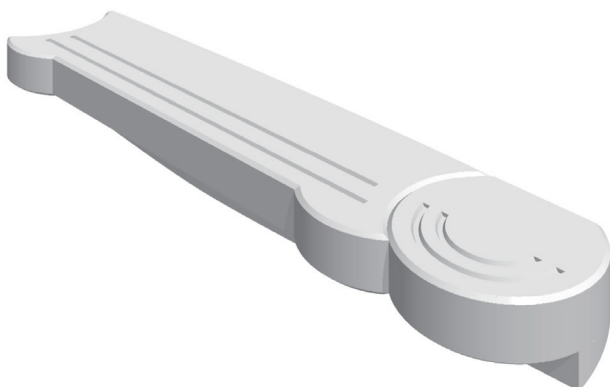
サークルステア

実績

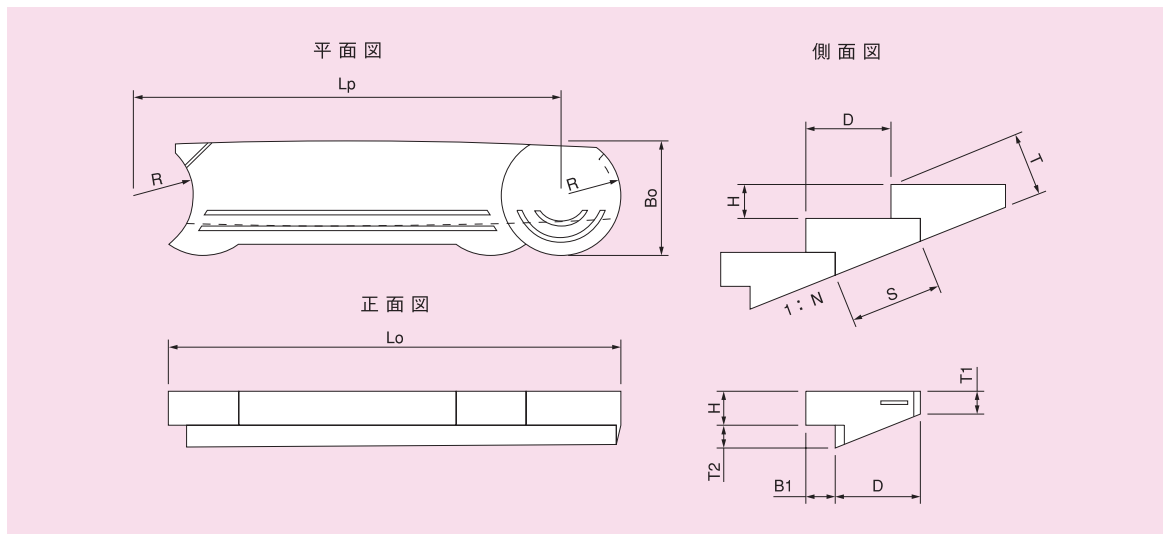


特長

1. いろいろな曲線を描くことができます。ウェーブ状の階段をつくることができます。
2. ステップ高さを150mmにしていますので、子供も自由に上り下りができます。
3. 斜面を散歩道の延長としてごく自然に水辺へ近よれるやわらかさをもっています。
4. 円柱模様が組み込まれていますので、この円柱の醸し出す美しい模様の綾が見られます。



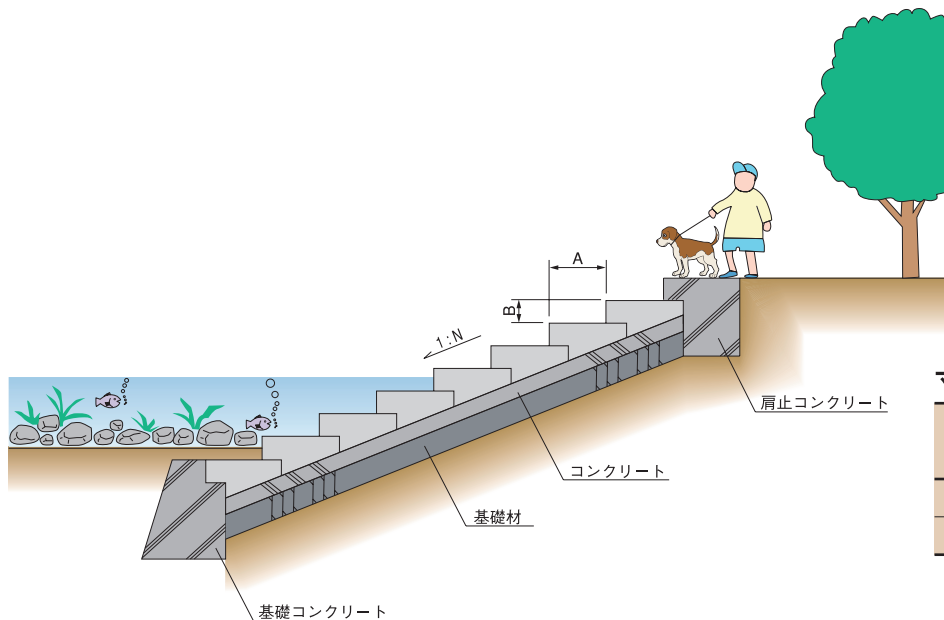
寸法図



寸法表

呼び名	勾配N	D	H	寸法 (mm)									参考重量 (kg)
				Lp	Lo	Bo	B1	T1	T2	R	S	T	
CS-2.0	2.0	300	150	1882	1965	430	130	100	100	225	335	282	270
CS-2.5	2.5	375	150	1882	1991	505	130	100	100	263	404	280	325

標準構造図



寸法表

勾配 N	寸法 (mm)	
	A	B
2.0	300	150
2.5	375	150

参考歩掛表

サークルステア

(10㎡当り)

名称	規格	CS-2.0	CS-2.5	単位	備考
サークルステア		15.80	13.10	個	
土木一般世話役			0.10	人	
ブロック工			0.20	人	
特殊作業員			0.10	人	
普通作業員			0.20	人	
ラフテレーンクレーン	25 t 吊		0.10	日	

「工事歩掛要覧」より