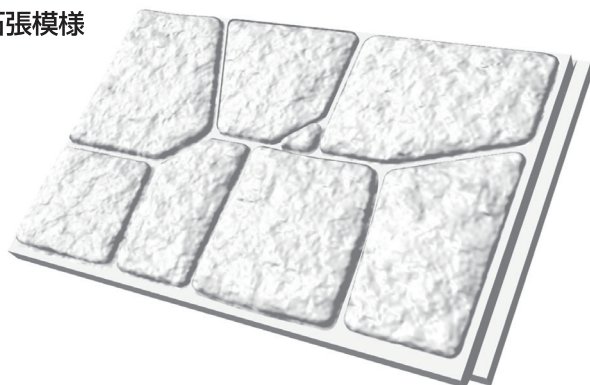


ハリー (大型張りブロック)

実績



石張模様



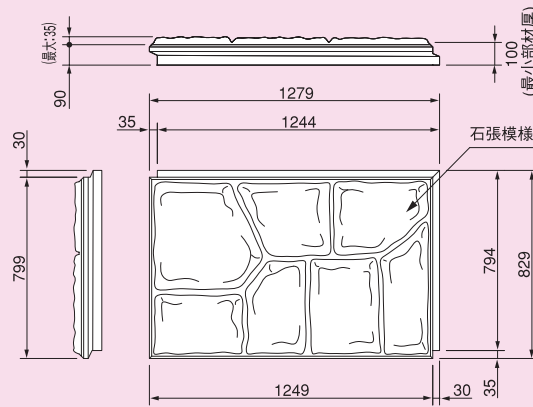
特長

面積1.0㎡を基本とした大型張りブロックであり、機械施工により工期短縮が図れます。凹凸噛み合わせ方式により、上下左右のズレを防止し、不等沈下に対しても有利です。

※施工は一方から（左から右）に限られる。

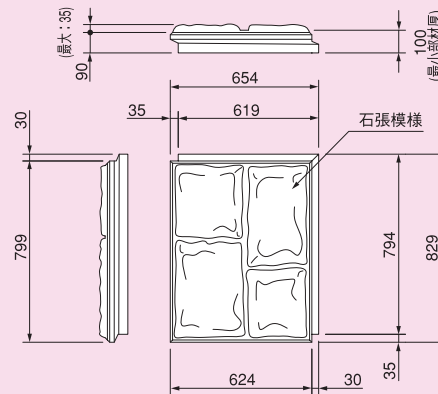
寸法図

石張模様：A型（100mm厚）



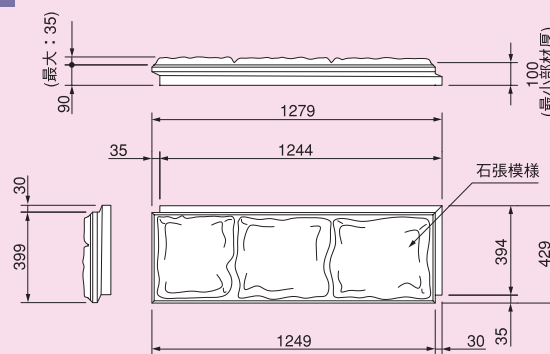
参考重量：255kg

石張模様：B型（100mm厚）



参考重量：127kg

石張模様：C型（100mm厚）



参考重量：127kg

参考
歩掛表

ハリー（大型張りブロック）

（10㎡当り）

| 名称 | 規格 | 数量 | 単位 | 備考 |
|------------|--------|-------|----|----|
| ハリー | | 10.00 | 個 | |
| 土木一般世話役 | | 0.10 | 人 | |
| ブロック工 | | 0.20 | 人 | |
| 特殊作業員 | | 0.10 | 人 | |
| 普通作業員 | | 0.20 | 人 | |
| ラフテレーンクレーン | 25 t 吊 | 0.10 | 日 | |

「工事歩掛要覧」より