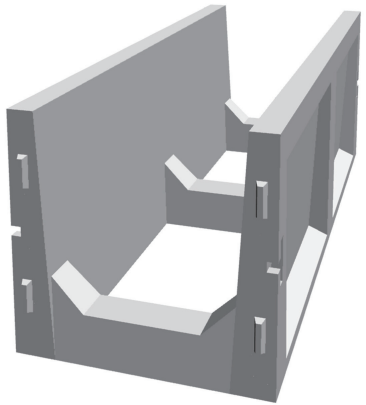


Hi-P水路

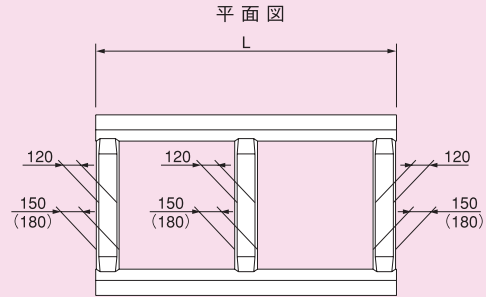
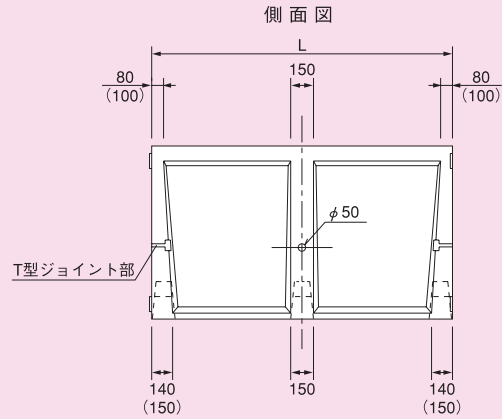
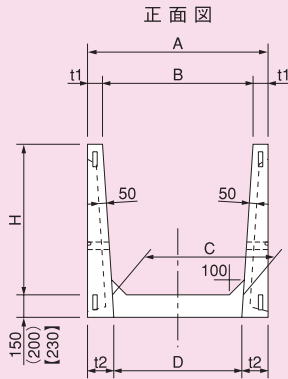
(ハイピー)



特長

1. 底版部が梁構造である。
2. 梁構造の為、流速の抑制効果
3. 省力化で実用的
4. ボルト連結による不等沈下の防止
5. 設計条件によりT-25にも対応できます

寸法図



* () 内数値は、H=1500の寸法値。
 * 【 】内数値は、H=1800の寸法値。
 * 調整用の製品長
 L=2000の場合・・・L=1070
 L=1500の場合・・・L= 820

寸法表

水路高：H	寸法 (mm)		
	L	t1	t2
600	2000	80	125
800		90	151
900			158.5
1000		100	175
1200	1500	110	198
1500		130	240
1800			250

H=600

水路巾：B	500	600	700	800	900	1000	1100	1200	1300	1400	1500	1800	2000	2500	備考	
寸法 (mm)	A	660	760	860	960	1060	1160	1260	1360	1460	1560	1660	1960	2160	2660	頂・底部 総巾
	C	428	528	628	728	828	928	1028	1128	1228	1328	1428	1728	1928	2428	水路内 梁上部
	D	410	510	610	710	810	910	1010	1110	1210	1310	1410	1710	1910	2410	水路内 梁下部
参考重量 (kg)	565	579	594	609	624	638	653	667	681	696	711	754	783	857	1個当り	
底版中詰 (m³)	0.100	0.124	0.148	0.172	0.196	0.220	0.244	0.268	0.292	0.316	0.339	0.411	0.459	0.579	1個当り	
敷モルタル (m³)	0.132	0.152	0.172	0.192	0.212	0.232	0.252	0.272	0.292	0.312	0.332	0.392	0.432	0.532	10m当り	
均しコンクリート (m³)	0.430	0.480	0.530	0.580	0.630	0.680	0.730	0.780	0.830	0.880	0.930	1.080	1.180	1.430	10m当り	
同上型枠 (m²)	1.00														10m当り	
基礎砕石 (m³)	1.29	1.44	1.59	1.74	1.89	2.04	2.19	2.34	2.49	2.64	2.79	3.24	3.54	4.29	10m当り	

H=800

水路巾：B	500	600	700	800	900	1000	1100	1200	1300	1500	1800	2000	2500	3000	備考	
寸法 (mm)	A	680	780	880	980	1080	1180	1280	1380	1480	1680	1980	2180	2680	3180	頂・底部 総巾
	C	397	497	597	697	797	897	997	1097	1197	1397	1697	1897	2397	2897	水路内 梁上部
	D	378	478	578	678	778	878	978	1078	1178	1378	1678	1878	2378	2878	水路内 梁下部
参考重量 (kg)	738	752	767	782	796	811	825	840	854	884	927	957	1029	1101	1個当り	
底版中詰 (m³)	0.093	0.117	0.141	0.165	0.188	0.212	0.236	0.260	0.284	0.332	0.404	0.452	0.571	0.690	1個当り	
敷モルタル (m³)	0.136	0.156	0.176	0.196	0.216	0.236	0.256	0.276	0.296	0.336	0.396	0.436	0.536	0.636	10m当り	
均しコンクリート (m³)	0.440	0.490	0.540	0.590	0.640	0.690	0.740	0.790	0.840	0.940	1.090	1.190	1.440	1.690	10m当り	
同上型枠 (m²)	1.00														10m当り	
基礎砕石 (m³)	1.32	1.47	1.62	1.77	1.92	2.07	2.22	2.37	2.52	2.82	3.27	3.57	4.32	5.07	10m当り	

H = 900

水路巾：B		600	700	800	900	1000	1100	1200	1300	1400	1500	1800	2000	2500	3000	備考
寸法 (mm)	A	780	880	980	1080	1180	1280	1380	1480	1580	1680	1980	2180	2680	3180	頂・底部 総巾
	C	483	583	683	783	883	983	1083	1183	1283	1383	1683	1883	2383	2883	水路内 梁上部
	D	463	563	663	763	863	963	1063	1163	1263	1363	1663	1863	2363	2863	水路内 梁下部
参考重量 (kg)		827	841	856	871	885	900	914	929	943	958	1002	1031	1104	1177	1個当り
底板中詰 (m³)		0.113	0.137	0.161	0.185	0.209	0.233	0.257	0.281	0.305	0.328	0.400	0.448	0.568	0.687	1個当り
敷モルタル (m³)		0.156	0.176	0.196	0.216	0.238	0.256	0.276	0.296	0.316	0.336	0.396	0.436	0.536	0.636	10m当り
均しコンクリート (m³)		0.490	0.540	0.590	0.640	0.690	0.740	0.790	0.840	0.890	0.940	1.090	1.190	1.440	1.690	10m当り
同上型枠 (m²)		1.00														10m当り
基礎砕石 (m³)		1.47	1.62	1.77	1.92	2.07	2.22	2.37	2.52	2.67	2.82	3.27	3.57	4.32	5.07	10m当り

H = 1000

水路巾：B		600	700	800	900	1000	1100	1200	1300	1400	1500	1800	2000	2500	3000	備考
寸法 (mm)	A	800	900	1000	1100	1200	1300	1400	1500	1600	1700	2000	2200	2700	3200	頂・底部 総巾
	C	470	570	670	770	870	970	1070	1170	1270	1370	1670	1870	2370	2870	水路内 梁上部
	D	450	550	650	750	850	950	1050	1150	1250	1350	1650	1850	2350	2850	水路内 梁下部
参考重量 (kg)		925	940	954	969	984	998	1013	1027	1042	1057	1100	1129	1202	1275	1個当り
底板中詰 (m³)		0.110	0.134	0.158	0.182	0.206	0.230	0.254	0.277	0.301	0.325	0.397	0.445	0.565	0.684	1個当り
敷モルタル (m³)		0.160	0.180	0.200	0.220	0.240	0.260	0.280	0.300	0.320	0.340	0.400	0.440	0.540	0.640	10m当り
均しコンクリート (m³)		0.500	0.550	0.600	0.650	0.700	0.750	0.800	0.850	0.900	0.950	1.100	1.200	1.450	1.700	10m当り
同上型枠 (m²)		1.00														10m当り
基礎砕石 (m³)		1.50	1.65	1.80	1.95	2.10	2.25	2.40	2.55	2.70	2.85	3.30	3.60	4.35	5.10	10m当り

H = 1200

水路巾：B		600	700	800	900	1000	1100	1200	1300	1400	1500	1800	2000	2500	3000	備考
寸法 (mm)	A	820	920	1020	1120	1220	1320	1420	1520	1620	1720	2020	2220	2720	3220	頂・底部 総巾
	C	444	544	644	744	844	944	1044	1144	1244	1344	1644	1844	2344	2844	水路内 梁上部
	D	424	524	624	724	824	924	1024	1124	1224	1324	1624	1824	2324	2824	水路内 梁下部
参考重量 (kg)		928	942	957	972	986	1001	1015	1030	1045	1059	1103	1132	1205	1278	1個当り
底板中詰 (m³)		0.071	0.088	0.104	0.121	0.137	0.153	0.170	0.186	0.203	0.219	0.268	0.301	0.383	0.465	1個当り
敷モルタル (m³)		0.164	0.184	0.204	0.224	0.244	0.264	0.284	0.304	0.324	0.344	0.404	0.444	0.544	0.644	10m当り
均しコンクリート (m³)		0.510	0.560	0.610	0.660	0.710	0.760	0.810	0.860	0.910	0.960	1.110	1.210	1.460	1.710	10m当り
同上型枠 (m²)		1.00														10m当り
基礎砕石 (m³)		1.50	1.65	1.80	1.95	2.10	2.25	2.40	2.55	2.70	2.85	3.30	3.60	4.35	5.10	10m当り

H = 1500

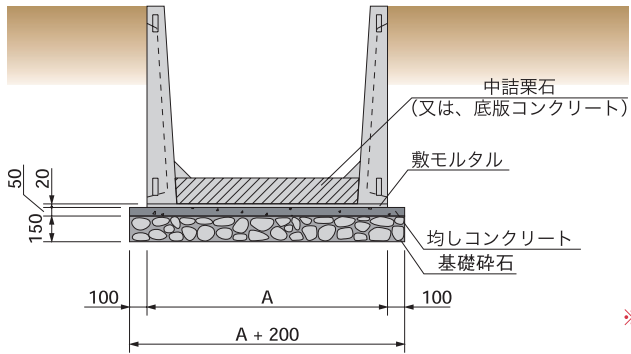
水路巾：B		600	700	800	900	1000	1100	1200	1300	1400	1500	1800	2000	2500	3000	備考
寸法 (mm)	A	860	960	1060	1160	1260	1360	1460	1560	1660	1760	2060	2260	2760	3260	頂・底部 総巾
	C	406	506	606	706	806	906	1006	1106	1206	1306	1606	1806	2306	2806	水路内 梁上部
	D	380	480	580	680	780	880	980	1080	1180	1280	1580	1780	2280	2780	水路内 梁下部
参考重量 (kg)		1412	1433	1455	1476	1498	1520	1541	1563	1584	1606	1671	1714	1822	1932	1個当り
底板中詰 (m³)		0.083	0.104	0.125	0.146	0.167	0.188	0.209	0.230	0.251	0.272	0.335	0.377	0.482	0.587	1個当り
敷モルタル (m³)		0.172	0.192	0.212	0.232	0.252	0.272	0.292	0.312	0.332	0.352	0.412	0.452	0.552	0.652	10m当り
均しコンクリート (m³)		0.530	0.580	0.630	0.680	0.730	0.780	0.830	0.880	0.930	0.980	1.130	1.230	1.480	1.730	10m当り
同上型枠 (m²)		1.00														10m当り
基礎砕石 (m³)		1.53	1.68	1.83	1.98	2.13	2.28	2.43	2.58	2.73	2.88	3.33	3.63	4.38	5.13	10m当り

H = 1800

水路巾：B		1000	1100	1200	1300	1400	1500	1600	1700	1800	1900	2000	2500	2800	3000	備考
寸法 (mm)	A	1260	1360	1460	1560	1660	1760	1860	1960	2060	2160	2260	2760	3060	3260	頂・底部 総巾
	C	787	887	987	1087	1187	1287	1387	1487	1587	1687	1787	2287	2587	2787	水路内 梁上部
	D	760	860	960	1060	1160	1260	1360	1460	1560	1660	1760	2260	2560	2760	水路内 梁下部
参考重量 (kg)		1782	1807	1831	1856	1881	1906	1931	1956	1981	2005	2030	2154	2229	2279	1個当り
底板中詰 (m³)		0.187	0.211	0.235	0.259	0.283	0.308	0.332	0.356	0.380	0.404	0.428	0.549	0.622	0.670	1個当り
敷モルタル (m³)		0.252	0.272	0.292	0.312	0.332	0.352	0.372	0.392	0.412	0.432	0.452	0.552	0.612	0.652	10m当り
均しコンクリート (m³)		0.730	0.780	0.830	0.880	0.930	0.980	1.030	1.080	1.130	1.180	1.230	1.480	1.630	1.730	10m当り
同上型枠 (m²)		1.00														10m当り
基礎砕石 (m³)		2.19	2.34	2.49	2.64	2.79	2.94	3.09	3.24	3.39	3.54	3.69	4.44	4.89	5.19	10m当り

Hi-P水路 (ハイピー)

基礎構造図



※現場に応じ、基礎構造が変わることがありますので、
ご注意下さい。

実績

