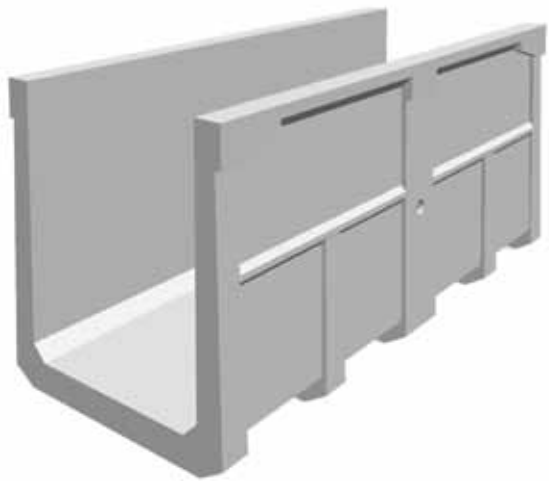


# Hi-P・U水路

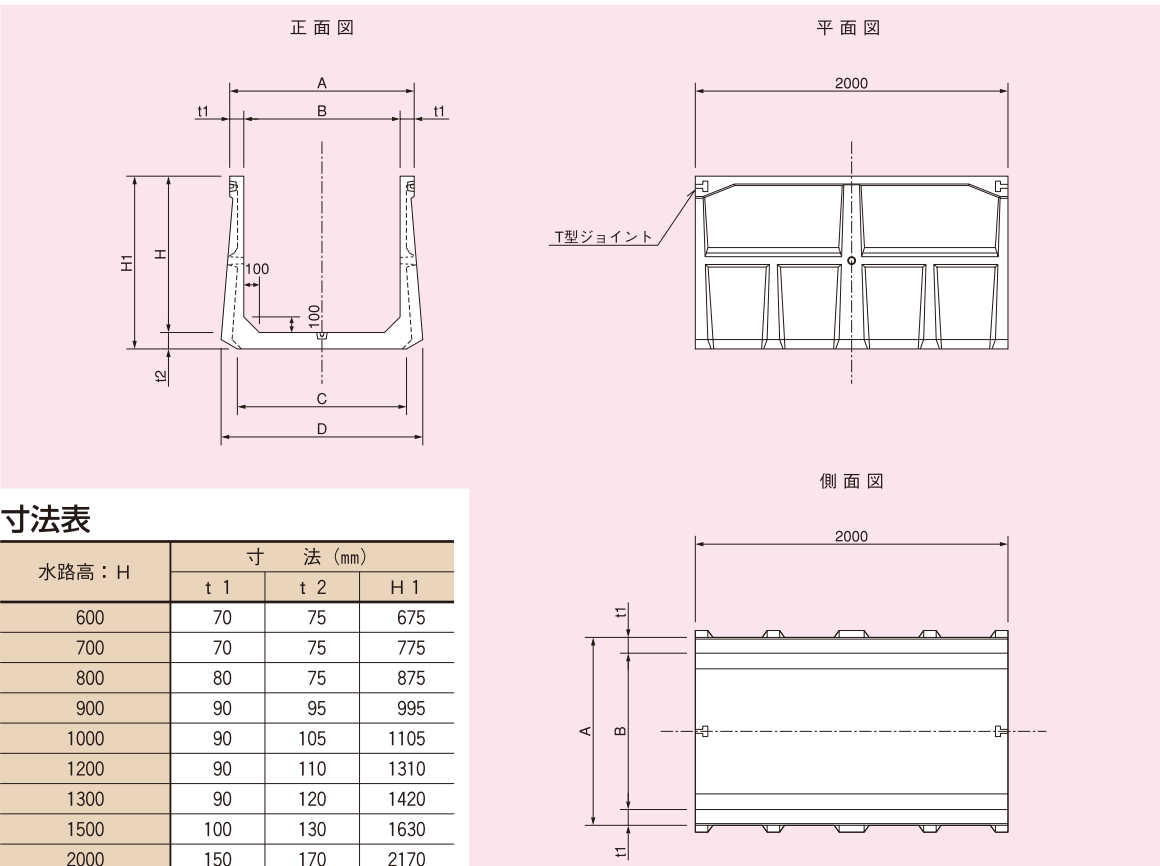
(ハイピー・ユー)



## 特長

1. 底版有りの大型三面水路である。
2. 側壁内が垂直である為、最大流水断面の確保
3. 工事手間が少なく簡単
4. ボルト連結による不等沈下の防止
5. 設計条件によりT-25にも対応できます

## 寸法図



### 寸法表

水路高：H	寸法 (mm)		
	t 1	t 2	H 1
600	70	75	675
700	70	75	775
800	80	75	875
900	90	95	995
1000	90	105	1105
1200	90	110	1310
1300	90	120	1420
1500	100	130	1630
2000	150	170	2170

### H = 600 (10m当り)

水路巾：B	寸法 (mm)						
	600	700	800	900	1000	1100	1200
A	740	840	940	1040	1140	1240	1340
C	669	769	869	969	1069	1169	1269
D	790	890	990	1090	1190	1290	1390
参考重量 (kg/個)	565	601	637	673	709	745	781
敷モルタル (m³)	0.134	0.154	0.174	0.194	0.214	0.234	0.254
均しコンクリート (m³)	0.435	0.485	0.535	0.585	0.635	0.685	0.735
同上型枠 (m²)	1.00						
基礎砕石 (m²)	8.69	9.69	10.69	11.69	12.69	13.69	14.69

### H = 800 (10m当り)

水路巾：B	寸法 (mm)						
	600	700	800	900	1000	1200	1500
A	760	860	960	1060	1160	1360	1660
C	719	819	919	1019	1119	1319	1619
D	840	940	1040	1140	1240	1440	1740
参考重量 (kg/個)	721	757	793	829	865	937	1045
敷モルタル (m³)	0.144	0.164	0.184	0.204	0.224	0.264	0.324
均しコンクリート (m³)	0.460	0.510	0.560	0.610	0.660	0.760	0.910
同上型枠 (m²)	1.00						
基礎砕石 (m²)	9.19	10.19	11.19	12.19	13.19	15.19	18.19

### H = 700 (10m当り)

水路巾：B	寸法 (mm)						
	600	700	800	900	1000	1200	1500
A	740	840	940	1040	1140	1340	1640
C	684	784	884	984	1084	1284	1584
D	805	905	1005	1105	1205	1405	1705
参考重量 (kg/個)	622	658	694	730	766	838	946
敷モルタル (m³)	0.137	0.157	0.177	0.197	0.217	0.257	0.317
均しコンクリート (m³)	0.442	0.492	0.542	0.592	0.642	0.742	0.892
同上型枠 (m²)	1.00						
基礎砕石 (m²)	8.84	9.84	10.84	11.84	12.84	14.84	17.84

### H = 900 (10m当り)

水路巾：B	寸法 (mm)						
	600	700	800	900	1000	1200	1500
A	780	880	980	1080	1180	1380	1680
C	652	752	852	952	1052	1252	1552
D	890	990	1090	1190	1290	1490	1790
参考重量 (kg/個)	891	937	982	1028	1073	1165	1301
敷モルタル (m³)	0.130	0.150	0.170	0.190	0.210	0.250	0.310
均しコンクリート (m³)	0.425	0.472	0.526	0.576	0.626	0.726	0.876
同上型枠 (m²)	1.00						
基礎砕石 (m²)	8.52	9.52	10.52	11.52	12.52	14.52	17.52

H = 1000 (10m当り)

水路巾：B		600	700	800	900	1000	1200	1500	2000
寸法 (mm)	A	780	880	980	1080	1180	1380	1680	2180
	C	682	782	882	982	1082	1282	1582	2082
	D	890	990	1090	1190	1290	1490	1790	2290
参考重量 (kg/個)		1029	1080	1130	1181	1231	1332	1483	1735
敷モルタル (m <sup>3</sup> )		0.136	0.156	0.176	0.196	0.216	0.256	0.316	0.416
均しコンクリート (m <sup>3</sup> )		0.441	0.491	0.541	0.591	0.641	0.741	0.891	1.141
同上型枠 (m <sup>2</sup> )		1.00							
基礎碎石 (m <sup>2</sup> )		8.82	9.82	10.82	11.82	12.82	14.82	17.82	22.82

H = 1200 (10m当り)

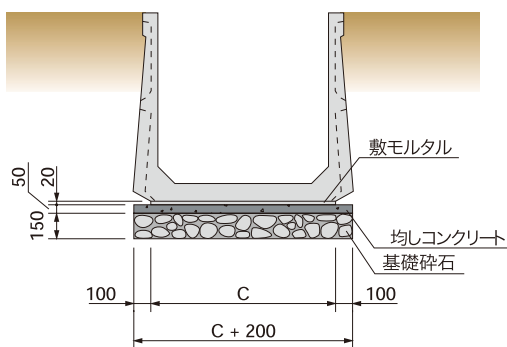
水路巾：B		600	700	800	900	1000	1200	1500	2000
寸法 (mm)	A	780	880	980	1080	1180	1380	1680	2180
	C	643	743	843	943	1043	1243	1543	2043
	D	920	1020	1120	1220	1320	1520	1820	2320
参考重量 (kg/個)		1210	1263	1317	1369	1422	1528	1686	1952
敷モルタル (m <sup>3</sup> )		0.129	0.149	0.169	0.189	0.209	0.249	0.309	0.409
均しコンクリート (m <sup>3</sup> )		0.422	0.472	0.522	0.572	0.622	0.722	0.872	1.122
同上型枠 (m <sup>2</sup> )		1.00							
基礎碎石 (m <sup>2</sup> )		8.43	9.43	10.43	11.43	12.43	14.43	17.43	22.43

H = 1300 (10m当り)

水路巾：B		600	700	800	900	1000	1200	1500	2000
寸法 (mm)	A	780	880	980	1080	1180	1380	1680	2180
	C	648	748	848	948	1048	1248	1548	2048
	D	960	1060	1160	1260	1360	1560	1860	2360
参考重量 (kg/個)		1398	1456	1513	1570	1628	1743	1916	2203
敷モルタル (m <sup>3</sup> )		0.130	0.150	0.170	0.190	0.210	0.250	0.310	0.410
均しコンクリート (m <sup>3</sup> )		0.424	0.474	0.524	0.574	0.624	0.724	0.874	1.124
同上型枠 (m <sup>2</sup> )		1.00							
基礎碎石 (m <sup>2</sup> )		8.48	9.48	10.48	11.48	12.48	14.48	17.48	22.48

H = 1500 (10m当り)

水路巾：B		800	900	1000	1200	1500	1800	2000	2500
寸法 (mm)	A	1000	1100	1200	1400	1700	2000	2200	2700
	C	874	974	1074	1274	1574	1874	2074	2574
	D	1220	1320	1420	1620	1920	2220	2420	2920
参考重量 (kg/個)		1933	1996	2058	2183	2370	2557	2682	2994
敷モルタル (m <sup>3</sup> )		0.175	0.195	0.215	0.255	0.315	0.375	0.415	0.515
均しコンクリート (m <sup>3</sup> )		0.537	0.587	0.637	0.737	0.887	1.037	1.137	1.387
同上型枠 (m <sup>2</sup> )		1.00							
基礎碎石 (m <sup>2</sup> )		10.74	11.74	12.74	14.74	17.74	20.74	22.74	27.74



標準構造図



実績

