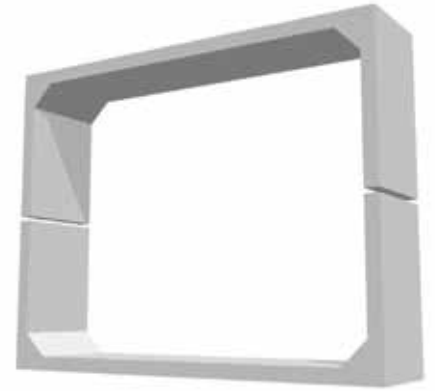
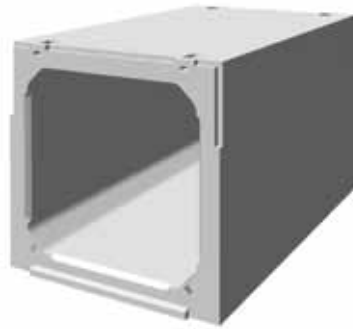
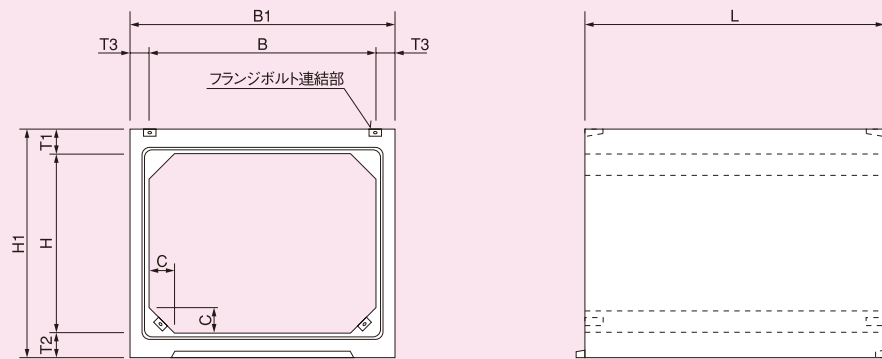


# ボックスカルバート(FC-TYPE)



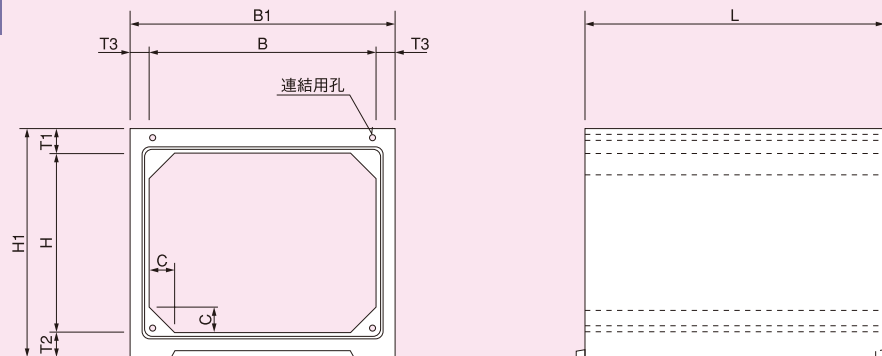
## 寸法図

### フランジボルトによる連結型

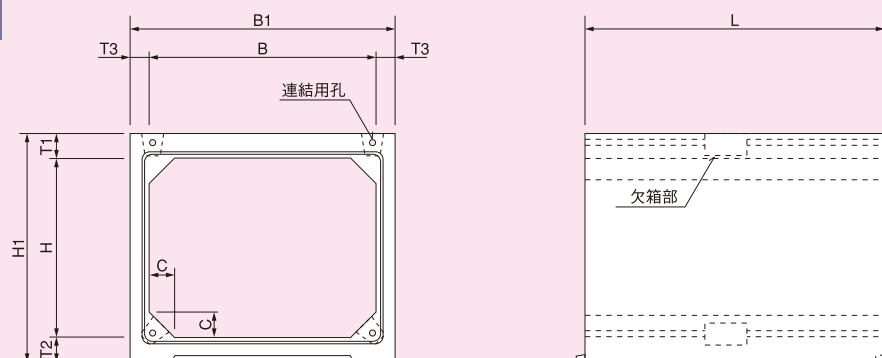


### PC鋼材による縦締め連結型

#### 標準



#### 欠箱付



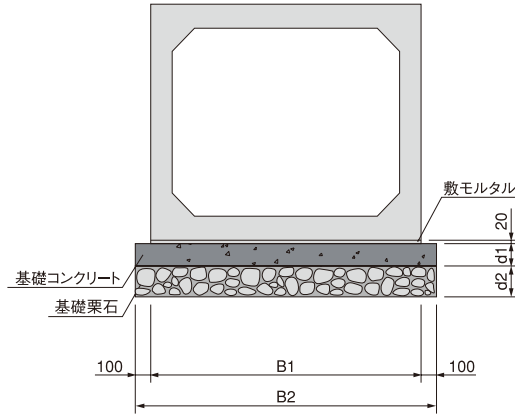
寸法表

呼び名 (B×H)	寸法(mm)									参考重量 (kg)
	B	B1	H	H1	L	T1	T2	T3	C	
600×600	600	840	600	840	2000	120	120	120	100	1830
700×600	700	940	600	840	2000	120	120	120	100	1950
×700			700	940						2070
×800			800	1040						2190
×900			900	1140						2310
800×600	800	1040	600	840	2000	120	120	120	100	2070
×800			800	1040						2310
×1000			1000	1240						2550
900×800	900	1140	800	1040	2000	120	120	120	100	2430
×900			900	1140						2550
×1000			1000	1240						2670
1000×800	1000	1240	800	1040	2000	120	120	120	100	2550
×900			900	1140						2670
×1000			1000	1240						2790
×1500			1500	1740						3390
1200×800	1200	1440	800	1040	2000	120	120	120	100	2790
×1000			1000	1240						3030
×1200			1200	1440						3270
×1500			1500	1740						3630
1300×800	1300	1540	800	1060	2000	130	130	120	150	3191
×1000			1000	1260						3431
×1300			1300	1560						3791
×1500			1500	1760						4031
1500×1000	1500	1740	1000	1280	2000	140	140	120	150	3865
×1500			1500	1780						4465
×2000			2000	2280						5065
2100×1000	2100	2500	1000	1460	1000	230	230	200	150	3988
×2100			2100	2560						5088
2300×1000	2300	2700	1000	1460	1000	230	230	200	150	4218
×2300			2300	2760						5518
2600×1000	2600	3000	1000	1460	1000	230	230	200	150	4563
×2600			2600	3060						6163
2700×1000	2700	3100	1000	1460	1000	230	230	200	150	4678
×2700			2700	3160						6378
2800×1000	2800	3200	1000	1460	1000	230	230	200	150	4793
×2800			2800	3260						6593
2900×1000	2900	3300	1000	1460	1000	230	230	200	150	4908
×2900			2900	3360						6808
3000×1000	3000	3400	1000	1460	1000	230	230	200	150	5023
3500×3000	3500	3900	3000	3460						7598
3000×1000	3000	3500	1000	1560	1500	280	280	250	300	9900
3500×2000	3500	4000	2000	2560						12825
3600×1000	3600	4100	1000	1560	1500	280	280	250	300	11160
4000×2000	4000	4500	2000	2560						13875
3600×1500	3600	4200	1500	2200	1000	350	350	300	300	10050
5000×2000	5000	5600	2000	2700						13250

※上記以外のサイズにつきましては、ご相談下さい。

埋設指針型ボックスカルバート  
ボックスカルバート(FC-TYPE)

基礎  
構造図



寸法表

呼び名 (内側：B)	寸法 (mm)	
	d 1	d 2
600 ~ 1000	100	150
1100 ~ 2000	150	200
2200 ~ 5000	200	250

寸法・数量表 [埋設指針型]

(10m当り)

呼び名 (内幅：B)	寸法 (mm)		敷モルタル (m <sup>3</sup> )	基礎コンクリート (m <sup>3</sup> )	基礎コンクリート 型枠 (m <sup>2</sup> )	基礎碎石 (m <sup>2</sup> )
	B 1	B 2				
600	860	1060	0.172	1.060	2.00	10.60
700	960	1160	0.192	1.160		11.60
800	1060	1260	0.212	1.260		12.60
900	1160	1360	0.232	1.360		13.60
1000	1260	1460	0.252	1.460		14.60
1100	1360	1560	0.272	2.340	3.00	15.60
1200	1460	1660	0.292	2.490		16.60
1300	1560	1760	0.312	2.640		17.60
1400	1660	1860	0.332	2.790		18.60
1500	1780	1980	0.356	2.970		19.80
1600	1880	2080	0.376	3.120		20.80
1700	2000	2200	0.400	3.300		22.00
1800	2100	2300	0.420	3.450		23.00
2000	2320	2520	0.464	3.780		25.20
2200	2560	2760	0.512	5.520		4.00
2300	2660	2860	0.532	5.720	28.60	
2400	2780	2980	0.556	5.960	29.80	
2500	2900	3100	0.580	6.200	31.00	
2800	3240	3440	0.648	6.880	34.40	
3000	3480	3680	0.696	7.360	36.80	
3500	4000	4200	0.800	8.400	42.00	

寸法・数量表 [FC-TYPE]

(10m当り)

呼び名 (内幅：B)	寸法 (mm)		敷モルタル (m <sup>3</sup> )	基礎コンクリート (m <sup>3</sup> )	基礎コンクリート 型枠 (m <sup>2</sup> )	基礎碎石 (m <sup>2</sup> )
	B 1	B 2				
600	840	1040	0.168	1.040	2.00	10.40
700	940	1140	0.188	1.140		11.40
800	1040	1240	0.208	1.240		12.40
900	1140	1340	0.228	1.340		13.40
1000	1240	1440	0.248	1.440		14.40
1200	1440	1640	0.288	2.460	3.00	16.40
1300	1540	1740	0.308	2.610		17.40
1500	1740	1940	0.348	2.910		19.40
1800	2080	2280	0.416	3.420		22.80
2000	2320	2520	0.464	3.780		25.20
2500	2900	3100	0.580	6.200	4.00	31.00
3000	3400	3600	0.680	7.200		36.00
4000	4600	4800	0.920	9.600		48.00
4500	5100	5300	1.020	10.200		53.00
5000	5600	5800	1.120	11.200		58.00

参考  
歩掛表

ボックスカルバート

製品長 L=2000 ※上段：縦締め無し、下段：縦締め有り

(10m当り)

歩掛り区分	名称	土木一般世話役	特殊作業員	普通作業員	ホイールクレーン	基礎砕石費	均しコンクリート費	諸雑費
		(人)	(人)	(人)	(日)	(%)	(%)	(%)
①	0 < B ≤ 1250	0.6	0.4	1.3	0.3	28.0	52.0	11.0 (13.0)
	0 < H ≤ 1250	(0.8)	(0.5)	(1.7)	(0.3)	(23.0)	(43.0)	
②	1250 < B ≤ 2500	0.9	0.5	1.8	0.4	37.0	88.0	
	0 < H ≤ 1250					(27.0)	(63.0)	
③	0 < B ≤ 1250	1.1	0.7	2.4	0.6	27.0	56.0	
	1250 < H ≤ 2500					(19.0)	(40.0)	
④	1250 < B ≤ 2500	1.3	0.9	3.0	0.8	29.0	69.0	
	1250 < H ≤ 2500					(19.0)	(47.0)	
⑤	2500 < B ≤ 3750	1.5	1.1	3.6	1.0	32.0	82.0	
	1250 ≤ H ≤ 2500					(21.0)	(55.0)	
⑥	2500 ≤ B ≤ 3750	3.2	2.0	6.7	1.5	27.0	67.0	
	2500 < H ≤ 3000					(17.0)	(42.0)	

製品長 L=1500 ※上段：縦締め無し、下段：縦締め有り

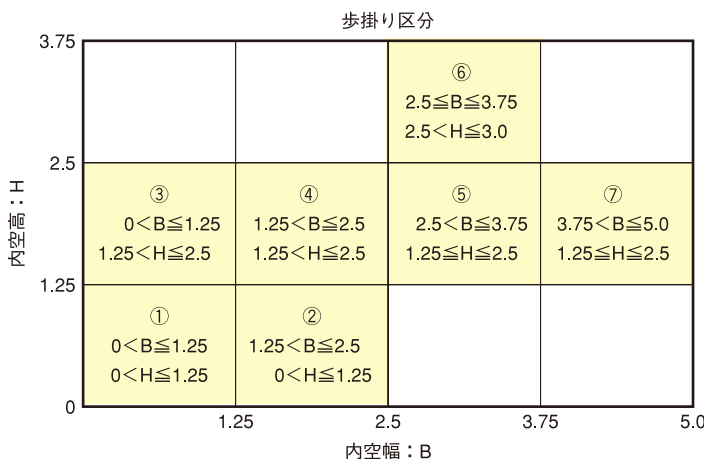
(10m当り)

歩掛り区分	名称	土木一般世話役	特殊作業員	普通作業員	ホイールクレーン	基礎砕石費	均しコンクリート費	諸雑費
		(人)	(人)	(人)	(日)	(%)	(%)	(%)
②	1250 < B ≤ 2500	1.2	0.8	2.5	0.5	27.0	64.0	7.0 (6.0)
	0 < H ≤ 1250	(2.3)	(1.4)	(4.7)	(0.5)	(16.0)	(38.0)	
④	1250 < B ≤ 2500	1.6	1.0	3.3	0.6	22.0	53.0	
	1250 < H ≤ 2500					(14.0)	(34.0)	
⑤	2500 < B ≤ 3750	2.5	1.6	5.2	0.9	23.0	60.0	
	1250 ≤ H ≤ 2500					(16.0)	(41.0)	
⑥	2500 ≤ B ≤ 3750	3.7	2.3	7.7	1.3	14.0	38.0	
	2500 < H ≤ 3000					(11.0)	(28.0)	
⑦	3750 < B ≤ 5000	5.0	3.1	10.0	1.7	18.0	28.0	
	1250 ≤ H ≤ 2500					(14.0)	(22.0)	

製品長 L=1000 ※上段：縦締め無し、下段：縦締め有り

(10m当り)

歩掛り区分	名称	土木一般世話役	特殊作業員	普通作業員	ホイールクレーン	基礎砕石費	均しコンクリート費	諸雑費
		(人)	(人)	(人)	(日)	(%)	(%)	(%)
⑤	2500 < B ≤ 3750	5.1	3.0	10.7	2.2	17.0	44.0	6.0 (6.0)
	1250 ≤ H ≤ 2500					(14.0)	(34.0)	
⑥	2500 ≤ B ≤ 3750	7.6	4.1	14.7	3.0	12.0	28.0	
	2500 < H ≤ 3000					(10.0)	(24.0)	
⑦	3750 < B ≤ 5000	8.7	5.4	19.3	3.5	13.0	20.0	
	1250 ≤ H ≤ 2500					(11.0)	(18.0)	



ボックスカルバート クレーン規格

規 格	
内空高、内空幅:2.5m以下	ラフテレーンクレーン25 t 吊り
上記以外の区分範囲	ラフテレーンクレーン45 t 吊り

- ・工事歩掛要覧より
- ・基礎砕石費・均しコンクリート費・諸雑費は、労務費とクレーン運転費の合計に乗じた金額を計上して下さい。
- ・工事歩掛要覧に掲載されていないサイズについては、全国ボックスカルバート協会歩掛りを引用。