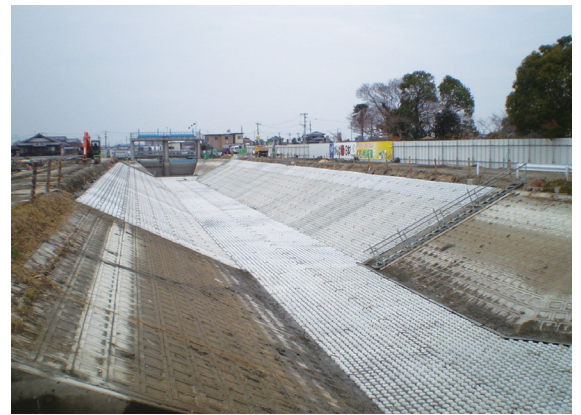


FCマット 100・80

実績



特長

ブロックマットとは不織布製フィルターシートに多数の自然石風小型ブロックを付着固定した製品であり、ブロックとフィルターシートを一体化とする事により流水に対して法面を保護するものです。製品の両端部に出ているマットの耳部分を新開発した専用の施工治具で締め付け固定し、これを重機により法面等に直接敷設するものです。

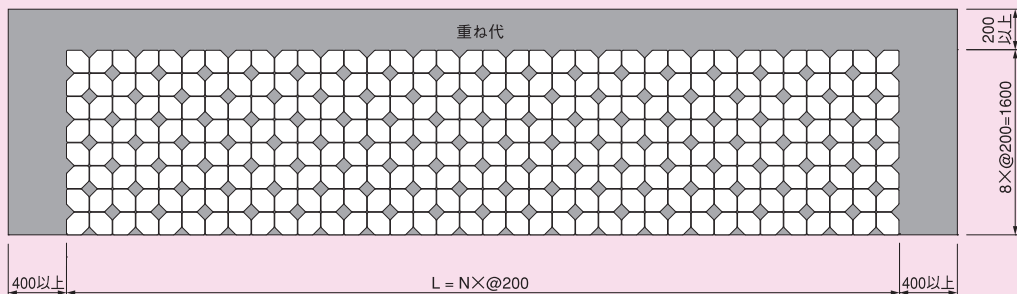
従来の製品に比べて、客土した土が流れにくく、表面を歩きやすい、地域環境に調和するよう色彩を施す事もできるなど、独自の技術でこれまでの性能・施工性を大幅に改良しさらに緑化することによってこれまでにない自然環境との調和を可能としました。



1. 多自然型護岸の創出
(目地が通らず、自然との調和)
2. 優れた侵食防止効果
3. 透水性による吸出し防止効果
4. 自由な設計 (可撓性)
5. 抜群の施工性

寸法図

本体ブロック



※注：布設時のB・W寸法は、ブロック間の目地に伸縮が発生するため、多少規格寸法と異なります。

フィルターシート仕様

| 項目 | 内容 | 備考 |
|----|--------------------|--------------------------------|
| 材質 | フィルター材 補強繊維 | ポリエステル製不織布 ポリエステル |
| 規格 | 引張強度(縦) 引張伸度(縦) | 2,940N(300kgf)/5cm幅以上 15%以下 |
| | | 吸出防止材 (面排水材) |

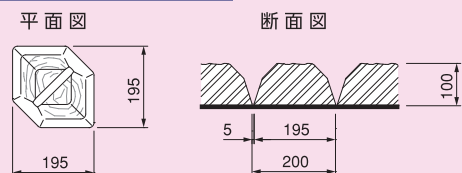
接着強度

| 項目 | 内容 | 備考 |
|------|-------------------|----|
| 接着強度 | 490N (50kgf)/個 以上 | |

FCマット100 寸法・重量表

| 呼び名(L) m | 1.0 | 1.2 | 1.4 | 1.6 | 1.8 | 2.0 | 2.2 | 2.4 | 2.6 | 2.8 | 3.0 | 3.2 | 3.4 | 3.6 | 3.8 | 4.0 | 4.2 | 4.4 | 4.6 | 4.8 | 5.0 | 5.2 | 5.4 | 5.6 | 5.8 | 6.0 | 6.2 | 6.4 | 6.6 | 6.8 | 7.0 | 7.2 |
|----------|-----|-----|-----|-----|-----|-----|-----|-----|-----|-----|-----|-----|-----|-----|-----|-----|-----|-----|-----|-----|------|------|-----|------|------|------|------|------|------|------|------|------|
| 配列(N1) | 5 | 6 | 7 | 8 | 9 | 10 | 11 | 12 | 13 | 14 | 15 | 16 | 17 | 18 | 19 | 20 | 21 | 22 | 23 | 24 | 25 | 26 | 27 | 28 | 29 | 30 | 31 | 32 | 33 | 34 | 35 | 36 |
| 参考重量(kg) | 200 | 240 | 280 | 320 | 360 | 400 | 440 | 480 | 520 | 560 | 600 | 640 | 680 | 720 | 760 | 800 | 840 | 880 | 920 | 960 | 1000 | 1040 | 864 | 1120 | 1160 | 1200 | 1240 | 1280 | 1320 | 1360 | 1400 | 1440 |

ブロック詳細図



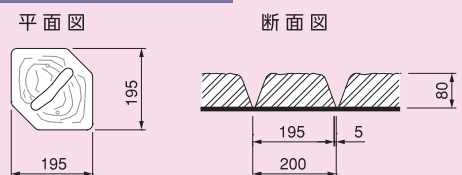
FCマット100 ブロック仕様

| 項目 | 内容 | 備考 |
|--------------|------------------------------------|-------|
| 設計基準強度(圧縮強度) | 18N/mm ² 以上 | 材齢14日 |
| ブロック参考重量 | 49.00N (5.0kgf) /個 | |
| 単位面積当り参考重量 | 1,225N (125kgf) /m ² 以上 | |

FCマット80 寸法・重量表

| 呼び名(L) m | 1.0 | 1.2 | 1.4 | 1.6 | 1.8 | 2.0 | 2.2 | 2.4 | 2.6 | 2.8 | 3.0 | 3.2 | 3.4 | 3.6 | 3.8 | 4.0 | 4.2 | 4.4 | 4.6 | 4.8 | 5.0 | 5.2 | 5.4 | 5.6 | 5.8 | 6.0 | 6.2 | 6.4 | 6.6 | 6.8 | 7.0 | 7.2 | 7.4 | 7.6 | 7.8 | 8.0 | 8.2 | 8.4 |
|----------|-----|-----|-----|-----|-----|-----|-----|-----|-----|-----|-----|-----|-----|-----|-----|-----|-----|-----|-----|-----|-----|-----|-----|-----|-----|-----|-----|------|------|------|------|------|------|------|------|------|------|------|
| 配列(N1) | 5 | 6 | 7 | 8 | 9 | 10 | 11 | 12 | 13 | 14 | 15 | 16 | 17 | 18 | 19 | 20 | 21 | 22 | 23 | 24 | 25 | 26 | 27 | 28 | 29 | 30 | 31 | 32 | 33 | 34 | 35 | 36 | 37 | 38 | 39 | 40 | 41 | 42 |
| 参考重量(kg) | 160 | 192 | 224 | 256 | 288 | 320 | 352 | 384 | 416 | 448 | 480 | 512 | 544 | 576 | 608 | 640 | 672 | 704 | 736 | 768 | 800 | 832 | 864 | 896 | 928 | 960 | 992 | 1024 | 1056 | 1088 | 1120 | 1152 | 1184 | 1216 | 1248 | 1280 | 1312 | 1344 |

ブロック詳細図



FCマット80 ブロック仕様

| 項目 | 内容 | 備考 |
|--------------|----------------------------------|-------|
| 設計基準強度(圧縮強度) | 18N/mm ² 以上 | 材齢14日 |
| ブロック参考重量 | 39.20N (4.0kgf) /個 | |
| 単位面積当り参考重量 | 980N (100kgf) /m ² 以上 | |

FCマット

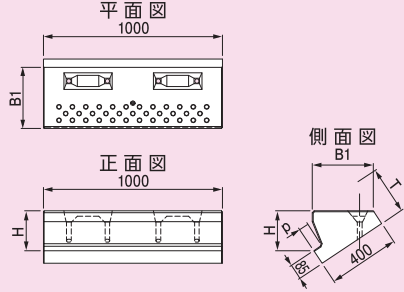
実績

ブロックマット階段：1.5割用・2.0割用

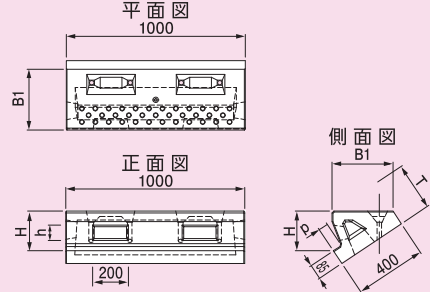


寸法図

◆標準タイプ



◆魚巣タイプ

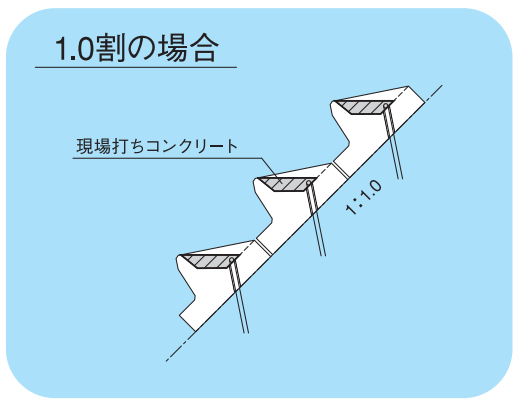


| 呼び名 | 寸法 (mm) | | | | 参考重量 (kg) |
|-------|---------|-----|-----|----|-----------|
| | B1 | H | T | p | |
| 1.5割用 | 340 | 222 | 268 | 54 | 150 |
| 2.0割用 | 360 | 179 | 242 | 41 | 140 |

| 呼び名 | 寸法 (mm) | | | | | 参考重量 (kg) |
|-------|---------|-----|-----|----|----|-----------|
| | B1 | H | T | p | h | |
| 1.5割用 | 340 | 222 | 268 | 54 | 86 | 111 |
| 2.0割用 | 360 | 179 | 242 | 41 | 64 | 101 |

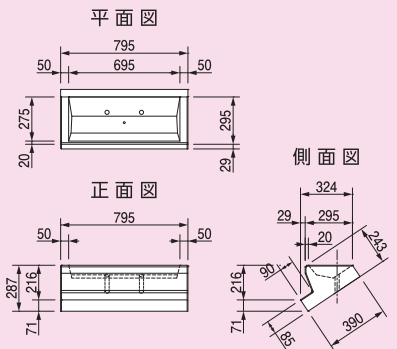
実績

ブロックマット階段：急勾配対応型



寸法図

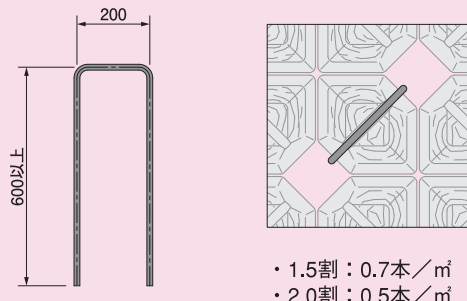
◆急勾配対応型 1段



参考重量：88kg

固定詳細図

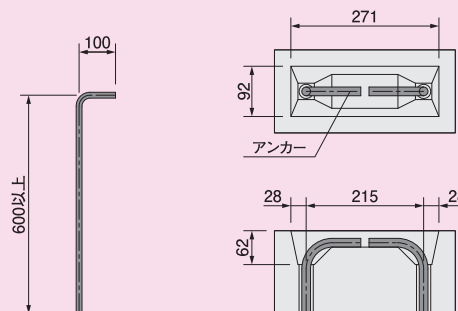
本体ブロック用 打込みアンカー(D16)



- ・ 1.5割 : 0.7本/m²
- ・ 2.0割 : 0.5本/m²

※注：製品サイズ・法面勾配によってアンカーの数及び位置が異なりますので、ご使用される製品図面でご確認ください。

階段ブロック用 打込みアンカー(D16)



参考歩掛表

FCマット (本体)

(1日当り)

| 名称 | 規格 | 数量 | 単位 | 備考 |
|----------------|--------|------|----------------|------------|
| FCマット | | | m ² | 別表より |
| 土木一般世話役 | | 1.00 | 人 | |
| 特殊作業員 | | 1.00 | 人 | |
| 普通作業員 | | 3.00 | 人 | |
| ラフテレーンクレーン | 25 t 吊 | 1.00 | 日 | |
| 安定用杭 (打込みアンカー) | | | 本 | 使用本数は、上図表記 |
| 諸経費 | | 8.00 | % | |

※諸経費は、FCマット専用吊治具の損料等の費用であり、労務費の合計額に乗じた金額を計上して下さい。

《別表》

| 1日当りの作業能力の目安 | | 備考 |
|--------------|----------------------|-------|
| 法長 L=10mの場合 | 241m ² /日 | 2枚分割式 |
| 法長 L= 9mの場合 | 231m ² /日 | |
| 法長 L= 8mの場合 | 230m ² /日 | |
| | 355m ² /日 | |
| 法長 L= 7mの場合 | 315m ² /日 | 1枚式 |
| 法長 L= 6mの場合 | 275m ² /日 | |
| 法長 L= 5mの場合 | 230m ² /日 | |
| 法長 L= 4mの場合 | 190m ² /日 | |
| 法長 L= 3mの場合 | 145m ² /日 | |
| 法長 L= 2mの場合 | 95m ² /日 | |

FCマット (階段ブロック)

(10m²当り)

| 名称 | 数量 | 単位 | 備考 |
|---------------------|-------|----------------|----|
| ブロックマット (階段ブロック) | 10.00 | m ² | |
| 土木一般世話役 | 0.10 | 人 | |
| ブロック工 | 0.20 | 人 | |
| 特殊作業員 | 0.10 | 人 | |
| 普通作業員 | 0.20 | 人 | |
| ラフテレーンクレーン (25 t 吊) | 0.10 | 日 | |

【工事歩掛要覧】より