

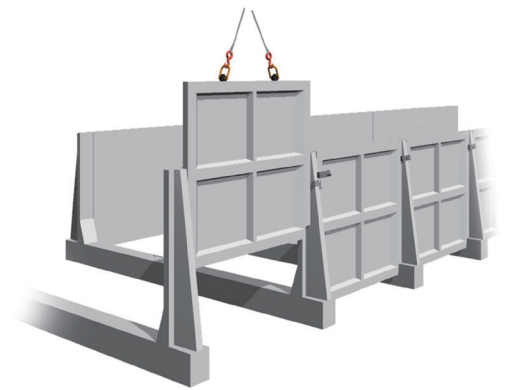
組立柵渠

実績

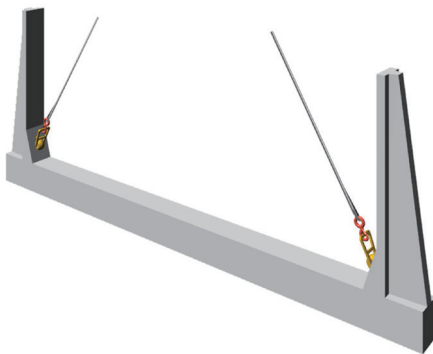


特長

1. 排水路として使用できます。
2. 組立式である為、運搬及び施工時の重量負担が軽減します。
3. 一枚板である為、従来の分割式と比べ、裾付けが容易で、大幅な工期短縮となります。
4. 「枠」及び「板」共に専用の施工治具によって、安全に施工ができます。
5. 「板」の転倒防止機能によって、埋戻しまでの施工性が向上し、また施工後に背面土砂が沈下した場合でも、板の転倒を防止します。



吊上げ状況：枠



吊上げ状況：板



板の施工後は、専用キャップで吊り孔を塞いで下さい。

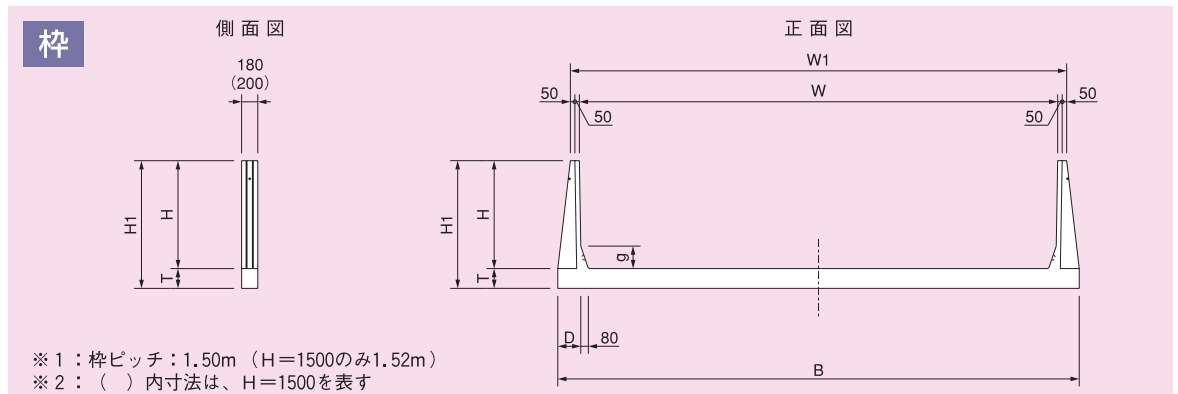
転倒防止機能



魚巣タイプ



寸法図

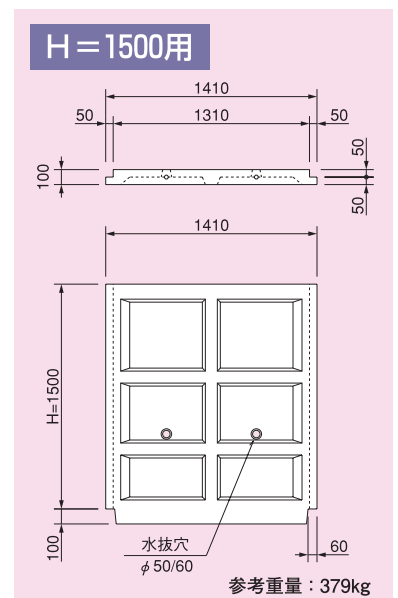
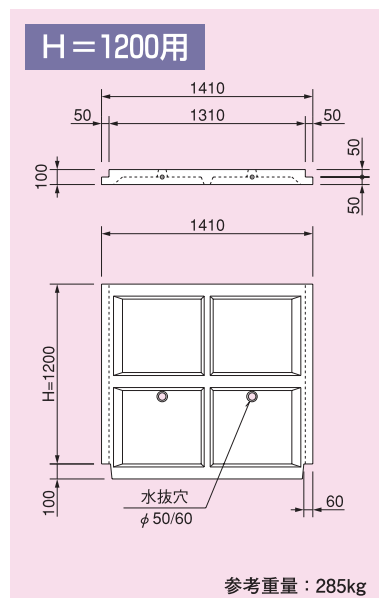
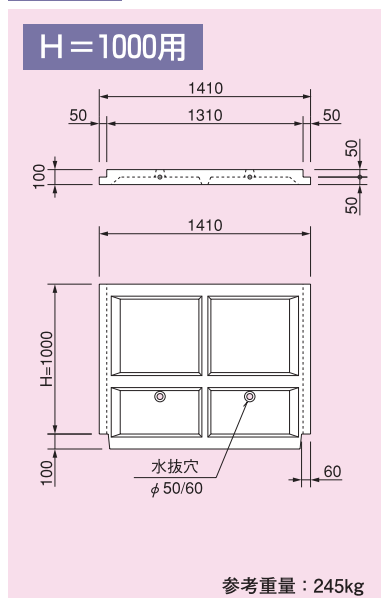


寸法表

呼び名 (W×H)	寸法 (mm)						参考重量 (kg)
	W1	B	H1	T	D	g	
3000×1000	3200	3384	1200	200	210	220	379
3500×1000	3700	3884					422
4000×1000	4200	4384					465
4500×1000	4700	4884					509
5000×1000	5200	5384					552
5500×1000	5700	5884					595
6000×1000	6200	6384	638				
3000×1200	3200	3480	1420	220	260	250	444
3500×1200	3700	3980					491
4000×1200	4200	4480					539
4500×1200	4700	4980					586
5000×1200	5200	5480					634
5500×1200	5700	5980					681
6000×1200	6200	6480	729				
6500×1200	6700	6980	776				
7000×1200	7200	7480	824				
3000×1500	3200	3550	1750	250	300	300	606
3500×1500	3700	4050					666
4000×1500	4200	4550					726
4500×1500	4700	5050					786
5000×1500	5200	5550					846
5500×1500	5700	6050					906
6000×1500	6200	6550	966				

* 上記以外の寸法に関しましては、ご相談下さい。

一枚板

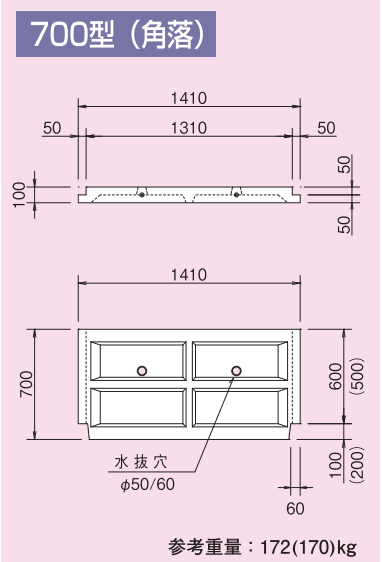
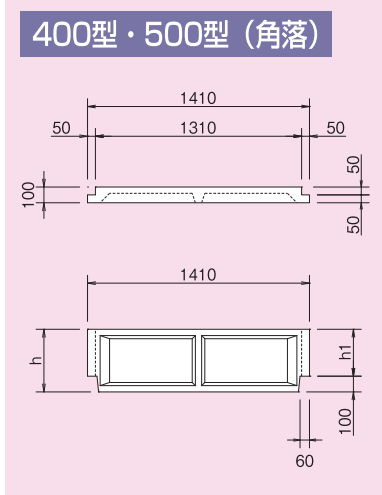
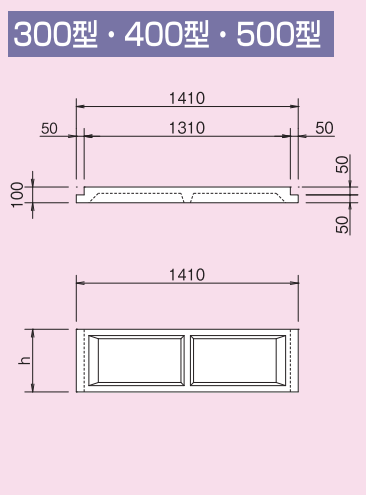


* 板下部の切欠き寸法は、現場に合わせ対応いたしますので、ご相談下さい。

組立柵渠

分割板

分割板



寸法表

呼び名	寸法(mm)		参考重量(kg)
	h		
300型	298		65
400型	398		90
500型	498		112

呼び名	寸法(mm)		参考重量(kg)
	h	h1	
400型	398	298	88
500型	498	398	110

※ () 内の数値は、200角落。

参考歩掛表

組立柵渠 (標準タイプ)

(1日当り)

材料断面積の規格	1日当り施工量(m)	労務配置			バックホウ運転	バックホウ運転
		土木一般世話役(人)	特殊作業員(人)	普通作業員(人)	山積0.45m ³ クレーン機能付2.9t吊(日)	山積0.80m ³ クレーン機能付2.9t吊(日)
0.16以上2.50以下	26.0 (23.4)	1.0	1.0	2.0	1.0	—
2.50を越え9.00以下					—	1.0

- ・本表の適用するパネル板は転倒防止機能付一枚板とし、アーム間隔はH=1000,1200は1.5m、H=1500は1.52mを標準とする。
- ・据付けに伴う材料の移動手間を含む。
- ・本表の据付重機は標準歩掛であり、現場状況に応じ選定して下さい。
- ・分割パネル板の場合は、() 内数値の施工量を参照して下さい。