

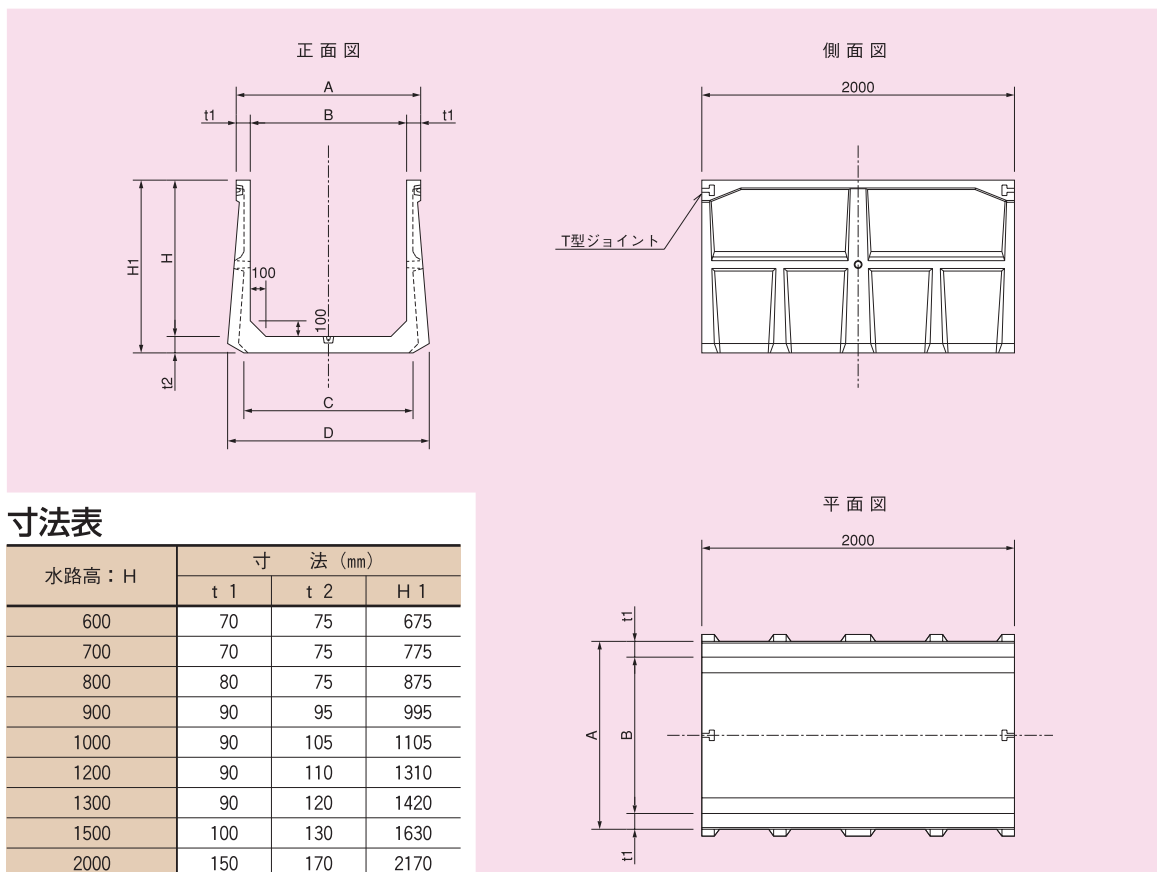
Hi-P・U水路

(ハイピー・ユー)

特長

1. 底版有りの大型三面水路である。
2. 側壁内が垂直である為、最大流水断面の確保
3. 工事手間が少なく簡単
4. ボルト連結による不等沈下の防止
5. 設計条件によりT-25にも対応できます

寸法図



寸法表

水路高：H	寸法 (mm)		
	t 1	t 2	H 1
600	70	75	675
700	70	75	775
800	80	75	875
900	90	95	995
1000	90	105	1105
1200	90	110	1310
1300	90	120	1420
1500	100	130	1630
2000	150	170	2170

H=600 (10m当り)

寸法 (mm)	水路巾：B							
		600	700	800	900	1000	1200	1500
	A	740	840	940	1040	1140	1340	1640
C	670	770	870	970	1070	1270	1570	
D	790	890	990	1090	1190	1390	1690	
参考重量 (kg/個)	565	601	637	673	709	781	889	
敷モルタル (m³)	0.134	0.154	0.174	0.194	0.214	0.254	0.314	
均しコンクリート (m³)	0.435	0.485	0.535	0.585	0.635	0.735	0.885	
同上型枠 (m²)	1.00							
基礎砕石 (m³)	1.30	1.45	1.60	1.75	1.90	2.20	2.65	

H=800 (10m当り)

寸法 (mm)	水路巾：B							
		600	700	800	900	1000	1200	1500
	A	760	860	960	1060	1160	1360	1660
C	720	820	920	1020	1120	1320	1620	
D	840	940	1040	1140	1240	1440	1740	
参考重量 (kg/個)	721	757	793	829	865	937	1045	
敷モルタル (m³)	0.144	0.164	0.184	0.204	0.224	0.264	0.324	
均しコンクリート (m³)	0.460	0.510	0.560	0.610	0.660	0.760	0.910	
同上型枠 (m²)	1.00							
基礎砕石 (m³)	1.38	1.53	1.68	1.83	1.98	2.28	2.73	

H=700 (10m当り)

寸法 (mm)	水路巾：B							
		600	700	800	900	1000	1200	1500
	A	740	840	940	1040	1140	1340	1640
C	680	780	880	980	1080	1280	1580	
D	805	905	1005	1105	1205	1405	1705	
参考重量 (kg/個)	622	658	694	730	766	838	946	
敷モルタル (m³)	0.137	0.157	0.177	0.197	0.217	0.257	0.317	
均しコンクリート (m³)	0.442	0.492	0.542	0.592	0.642	0.742	0.892	
同上型枠 (m²)	1.00							
基礎砕石 (m³)	1.33	1.48	1.63	1.78	1.93	2.23	2.68	

H=900 (10m当り)

寸法 (mm)	水路巾：B							
		600	700	800	900	1000	1200	1500
	A	780	880	980	1080	1180	1380	1680
C	650	750	850	950	1050	1250	1550	
D	890	990	1090	1190	1290	1490	1790	
参考重量 (kg/個)	891	937	982	1028	1073	1165	1301	
敷モルタル (m³)	0.130	0.150	0.170	0.190	0.210	0.250	0.310	
均しコンクリート (m³)	0.425	0.472	0.526	0.576	0.626	0.726	0.876	
同上型枠 (m²)	1.00							
基礎砕石 (m³)	1.28	1.43	1.58	1.73	1.88	2.18	2.63	

H i - P ・ U水路
(ハイピー・ユー)

H = 1000 (10m当り)

水路巾：B		600	700	800	900	1000	1200	1500	2000
寸法 (mm)	A	780	880	980	1080	1180	1380	1680	2180
	C	680	780	880	980	1080	1280	1580	2080
	D	890	990	1090	1190	1290	1490	1790	2290
参考重量(kg/個)		1029	1080	1130	1181	1231	1332	1483	1735
敷モルタル(m³)		0.136	0.156	0.176	0.196	0.216	0.256	0.316	0.416
均しコンクリート(m³)		0.441	0.491	0.541	0.591	0.641	0.741	0.891	1.141
同上型枠(m²)		1.00							
基礎碎石(m³)		1.32	1.47	1.62	1.77	1.92	2.22	2.67	3.42

H = 1200 (10m当り)

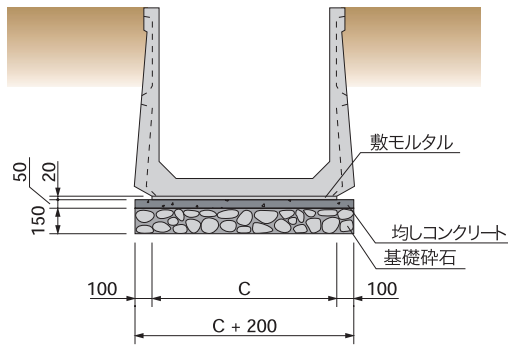
水路巾：B		600	700	800	900	1000	1200	1500	2000
寸法 (mm)	A	780	880	980	1080	1180	1380	1680	2180
	C	650	750	850	950	1050	1250	1550	2050
	D	920	1020	1120	1220	1320	1520	1820	2320
参考重量(kg/個)		1210	1263	1317	1369	1422	1528	1686	1952
敷モルタル(m³)		0.129	0.149	0.169	0.189	0.209	0.249	0.309	0.409
均しコンクリート(m³)		0.422	0.472	0.522	0.572	0.622	0.722	0.872	1.122
同上型枠(m²)		1.00							
基礎碎石(m³)		1.26	1.41	1.56	1.71	1.86	2.16	2.61	3.36

H = 1300 (10m当り)

水路巾：B		600	700	800	900	1000	1200	1500	2000
寸法 (mm)	A	780	880	980	1080	1180	1380	1680	2180
	C	650	750	850	950	1050	1250	1550	2050
	D	960	1060	1160	1260	1360	1560	1860	2360
参考重量(kg/個)		1398	1456	1513	1570	1628	1743	1916	2203
敷モルタル(m³)		0.130	0.150	0.170	0.190	0.210	0.250	0.310	0.410
均しコンクリート(m³)		0.424	0.474	0.524	0.574	0.624	0.724	0.874	1.124
同上型枠(m²)		1.00							
基礎碎石(m³)		1.27	1.42	1.57	1.72	1.82	2.17	2.62	3.37

H = 1500 (10m当り)

水路巾：B		800	900	1000	1200	1500	1800	2000	2500
寸法 (mm)	A	1000	1100	1200	1400	1700	2000	2200	2700
	C	875	975	1075	1275	1575	1875	2075	2575
	D	1220	1320	1420	1620	1920	2220	2420	2920
参考重量(kg/個)		1933	1996	2058	2183	2370	2557	2682	2994
敷モルタル(m³)		0.175	0.195	0.215	0.255	0.315	0.375	0.415	0.515
均しコンクリート(m³)		0.537	0.587	0.637	0.737	0.887	1.037	1.137	1.387
同上型枠(m²)		1.00							
基礎碎石(m³)		1.61	1.76	1.91	2.21	2.66	3.11	3.41	4.16



H = 2000 (10m当り)

水路巾：B		1000	1200	1500	1800	2000	2500
寸法 (mm)	A	1300	1500	1800	2100	2300	2800
	C	1275	1475	1775	2075	2275	2775
	D	1620	1820	2120	2420	2620	3120
参考重量(kg/個)		3400	3563	3808	4053	4216	4624
敷モルタル(m³)		0.255	0.295	0.355	0.415	0.455	0.555
均しコンクリート(m³)		0.737	0.837	0.987	1.137	1.237	1.487
同上型枠(m²)		1.00					
基礎碎石(m³)		2.21	2.51	2.96	3.41	3.71	4.46

※現場に応じ、基礎構造が変わることがありますので、ご注意ください。

標準構造図

実績

