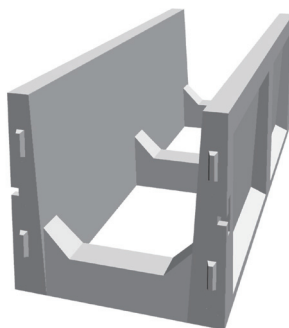


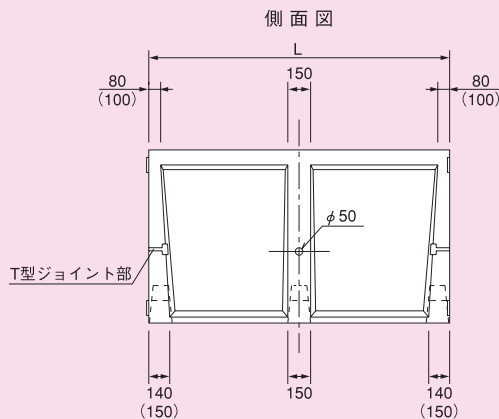
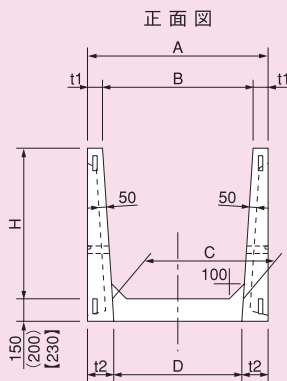
Hi-P 水路 (ハイピー)



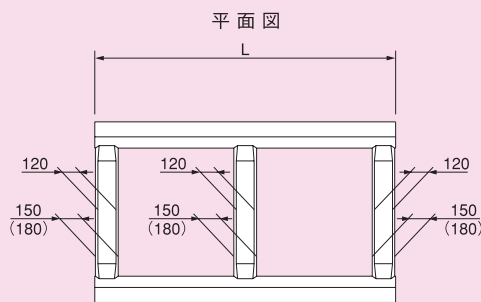
特長

1. 底版部が梁構造である。
2. 梁構造の為、流速の抑制効果
3. 省力化で実用的
4. ボルト連結による不等沈下の防止
5. 設計条件によりT-25にも対応できます

寸法図



- * () 内数値は、H=1500の寸法値。
- * 【 】 内数値は、H=1800の寸法値。
- * 調整用の製品長
L = 2000の場合・・・L = 1070
L = 1500の場合・・・L = 820



寸法表

水路高：H	寸法 (mm)		
	L	t1	t2
600	2000	80	125
800		90	151
900			158.5
1000		100	175
1200	1500	110	198
1500			240
1800		130	250

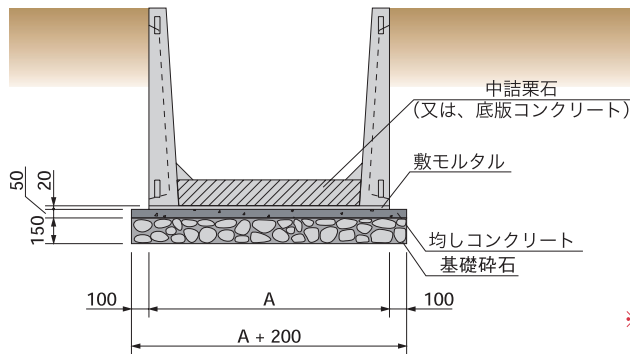
H=600

水路巾：B	500	600	700	800	900	1000	1100	1200	1300	1400	1500	1800	2000	2500	備考	
寸法 (mm)	A	660	760	860	960	1060	1160	1260	1360	1460	1560	1660	1960	2160	2660	頂・底部 総巾
	C	428	528	628	728	828	928	1028	1128	1228	1328	1428	1728	1928	2428	水路内 梁上部
	D	410	510	610	710	810	910	1010	1110	1210	1310	1410	1710	1910	2410	水路内 梁下部
参考重量 (kg)	565	579	594	609	624	638	653	667	681	696	711	754	783	857	1個当り	
底版中詰 (m³)	0.100	0.124	0.148	0.172	0.196	0.220	0.244	0.268	0.292	0.316	0.339	0.411	0.459	0.579	1個当り	
敷モルタル (m³)	0.132	0.152	0.172	0.192	0.212	0.232	0.252	0.272	0.292	0.315	0.332	0.392	0.432	0.532	10m当り	
均しコンクリート (m³)	0.430	0.480	0.530	0.580	0.630	0.680	0.730	0.780	0.830	0.880	0.930	1.080	1.180	1.430	10m当り	
同上型枠 (m²)	1.00															
基礎砕石 (m³)	1.29	1.44	1.59	1.74	1.89	2.04	2.19	2.34	2.49	2.64	2.79	3.24	3.54	4.29	10m当り	

H=800

水路巾：B	500	600	700	800	900	1000	1100	1200	1300	1500	1800	2000	2500	3000	備考	
寸法 (mm)	A	680	780	880	980	1080	1180	1280	1380	1480	1680	1980	2180	2680	3180	頂・底部 総巾
	C	397	497	597	697	797	897	997	1097	1197	1397	1697	1897	2397	2897	水路内 梁上部
	D	378	478	578	678	778	878	978	1078	1178	1378	1678	1878	2378	2878	水路内 梁下部
参考重量 (kg)	738	752	767	782	796	811	825	840	854	884	927	957	1029	1101	1個当り	
底版中詰 (m³)	0.093	0.117	0.141	0.165	0.188	0.212	0.236	0.260	0.284	0.332	0.404	0.452	0.571	0.690	1個当り	
敷モルタル (m³)	0.136	0.156	0.176	0.196	0.216	0.236	0.256	0.276	0.296	0.336	0.396	0.436	0.536	0.636	10m当り	
均しコンクリート (m³)	0.440	0.490	0.540	0.590	0.640	0.690	0.740	0.790	0.840	0.940	1.090	1.190	1.440	1.690	10m当り	
同上型枠 (m²)	1.00															
基礎砕石 (m³)	1.32	1.47	1.62	1.77	1.92	2.07	2.22	2.37	2.52	2.82	3.27	3.57	4.32	5.07	10m当り	

基礎構造図



※現場に応じ、基礎構造が変わることがありますので、
ご注意ください。

実績

