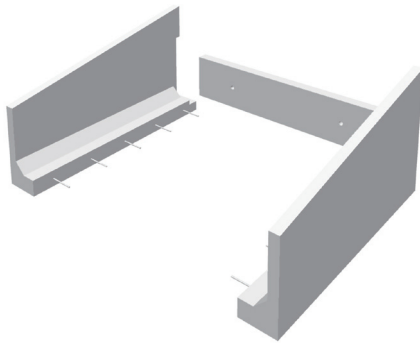
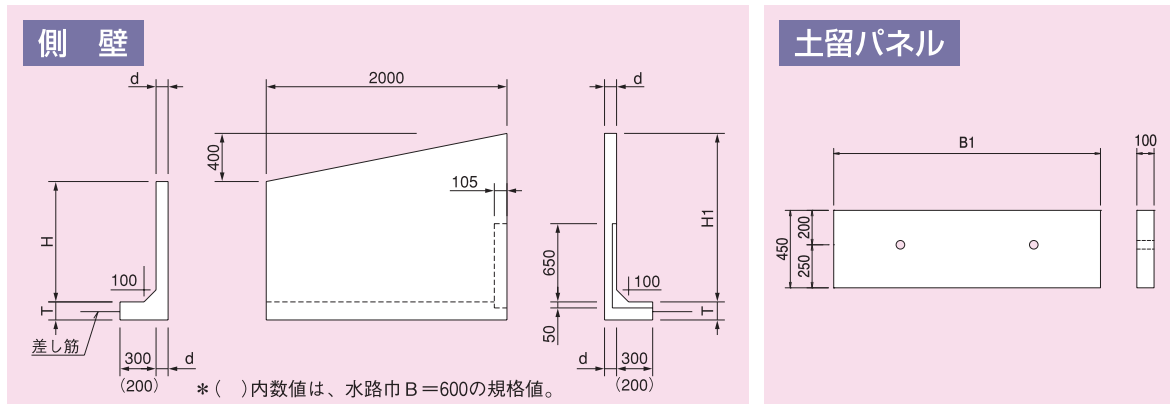


# プレキャスト落差工

## 寸法図



寸法表 (側壁)

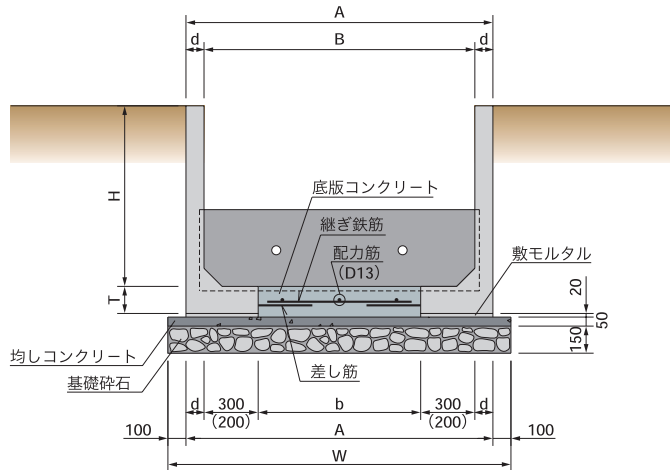
水路高 (H)	寸法 (mm)			参考重量 (kg/片側)
	H1	T	d	
600	1000	150	80	588 (517)
700	1100		676 (605)	
800	1200		720 (649)	
900	1300		764 (693)	
1000	1400		872 (801)	
1200	1600		110	1042 (971)
1500	1900	200	130	1481 (1386)

\* ( )内数値は、水路巾B=600の参考重量。

寸法表 (土留パネル)

水路巾 (B)	寸法 (mm)		参考重量 (kg)
	B1		
600	650		70
800	850		92
900	950		103
1000	1050		114
1200	1250		135
1500	1550		167
1800	1850		200
2000	2050		222

## 標準構造図



### 差し筋：径・本数

- ・ H=600~1200 : D13-8本/2m
- ・ H=1500 : D16-8本/2m

### 差し筋出長

- ・ D13 : b=400以下の場合、(b-30)mm  
b=500以上の場合、440mm
- ・ D16 : b=500以下の場合、(b-30)mm  
b=600以上の場合、530mm

### 鉄筋の連結方法

- ・ D13 : b=400以下の場合、差し筋同士を溶接  
b=500以上の場合、差し筋と継ぎ鉄筋を結束
- ・ D16 : b=500以下の場合、差し筋同士を溶接  
b=600以上の場合、差し筋と継ぎ鉄筋を結束

寸法・数量表 (基礎部)

H=600

(1組当り)

水路巾 : B	600	800	900	1000	1200	1500	1800	2000
寸法 (mm)	A	760	960	1060	1160	1360	1660	2160
	W	960	1160	1260	1360	1560	1860	2360
敷モルタル (m <sup>2</sup> )	0.022			0.030				
均しコンクリート (m <sup>3</sup> )	0.096	0.116	0.126	0.136	0.156	0.186	0.216	0.236
同上型枠 (m <sup>2</sup> )	0.20							
基礎碎石 (m <sup>2</sup> )	1.92	2.32	2.52	2.72	3.12	3.72	4.32	4.72

H=700・800

(1組当り)

水路巾 : B	600	800	900	1000	1200	1500	1800	2000
寸法 (mm)	A	780	980	1080	1180	1380	1680	2180
	W	980	1180	1280	1380	1580	1880	2380
敷モルタル (m <sup>2</sup> )	0.023			0.031				
均しコンクリート (m <sup>3</sup> )	0.098	0.118	0.128	0.138	0.158	0.188	0.218	0.238
同上型枠 (m <sup>2</sup> )	0.20							
基礎碎石 (m <sup>2</sup> )	1.96	2.36	2.56	2.76	3.16	3.76	4.36	4.76

## プレキャスト落差工

## H=900

(1組当り)

水路巾：B	600	800	900	1000	1200	1500	1800	2000	
寸法 (mm)	A	780	980	1080	1180	1380	1680	1980	2180
	W	980	1180	1280	1380	1580	1880	2180	2380
敷モルタル(m <sup>3</sup> )	0.023		0.031						
均しコンクリート(m <sup>3</sup> )	0.098	0.118	0.128	0.138	0.158	0.188	0.218	0.238	
同上型枠(m <sup>2</sup> )	0.20								
基礎砕石(m <sup>2</sup> )	1.96	2.36	2.56	2.76	3.16	3.76	4.36	4.76	

## H=1000

(1組当り)

水路巾：B	600	800	900	1000	1200	1500	1800	2000	
寸法 (mm)	A	800	1000	1100	1200	1400	1700	2000	2200
	W	1000	1200	1300	1400	1600	1900	2200	2400
敷モルタル(m <sup>3</sup> )	0.024		0.032						
均しコンクリート(m <sup>3</sup> )	0.100	0.120	0.130	0.140	0.160	0.190	0.220	0.240	
同上型枠(m <sup>2</sup> )	0.20								
基礎砕石(m <sup>2</sup> )	2.00	2.40	2.60	2.80	3.20	3.80	4.40	4.80	

## H=1200

(1組当り)

水路巾：B	600	800	900	1000	1200	1500	1800	2000	
寸法 (mm)	A	820	1020	1120	1220	1420	1720	2020	2220
	W	1020	1220	1320	1420	1620	1920	2220	2420
敷モルタル(m <sup>3</sup> )	0.025		0.033						
均しコンクリート(m <sup>3</sup> )	0.102	0.122	0.132	0.142	0.162	0.192	0.222	0.242	
同上型枠(m <sup>2</sup> )	0.20								
基礎砕石(m <sup>2</sup> )	2.04	2.44	2.64	2.84	3.24	3.84	4.44	4.84	

## H=1500

(1組当り)

水路巾：B	600	800	900	1000	1200	1500	1800	2000	
寸法 (mm)	A	860	1060	1160	1260	1460	1760	2060	2260
	W	1060	1260	1360	1460	1660	1960	2260	2460
敷モルタル(m <sup>3</sup> )	0.026		0.034						
均しコンクリート(m <sup>3</sup> )	0.106	0.126	0.136	0.146	0.166	0.196	0.226	0.246	
同上型枠(m <sup>2</sup> )	0.20								
基礎砕石(m <sup>2</sup> )	2.12	2.52	2.72	2.92	3.32	3.92	4.52	4.92	

## 寸法・数量表(底版部)

## H=600~1200

(1組当り)

水路巾：B	600	800	900	1000	1200	1500	1800	2000	備考	
b寸法(mm)	200		300	400	600	900	1200	1400		
底版コンクリート(m <sup>3</sup> )	0.068		0.102	0.136	0.204	0.306	0.408	0.476		
継ぎ鉄筋(D13)	長さ(m)	—				500	800	1100	1300	8本/2m
	重量(kg)	—				3.980	6.368	8.756	10.348	
配力筋(D13)	使用本数(本)	1			2	3	4	5	1.90m/本	
	重量(kg)	1.891			3.781	5.672	7.562	9.453		

## H=1500

(1組当り)

水路巾：B	600	800	900	1000	1200	1500	1800	2000	備考	
b寸法(mm)	200		300	400	600	900	1200	1400		
底版コンクリート(m <sup>3</sup> )	0.088		0.132	0.176	0.264	0.396	0.528	0.616		
継ぎ鉄筋(D16)	長さ(m)	—				500	800	1100	1300	8本/2m
	重量(kg)	—				6.240	9.984	13.728	16.224	
配力筋(D13)	使用本数(本)	1			2	3	4	5	1.90m/本	
	重量(kg)	1.891			3.781	5.672	7.562	9.453		

## プレキャスト落差工

(10組当り)

名称	単位	H=600~900	H=1000・1200	H=1500
プレキャスト落差工	本	20.00		
土木一般世話役	人	0.71	0.77	0.83
特殊作業員	人			
普通作業員	人	1.43	1.92	2.08
バックホウ運転 2.9t吊(クレーン機能付)	日	0.71	0.77	0.83
接合費	%	1.00		

接合費は、労務費の合計に乗じた金額を計上して下さい。

「工事歩掛要覧」より

参考  
歩掛表