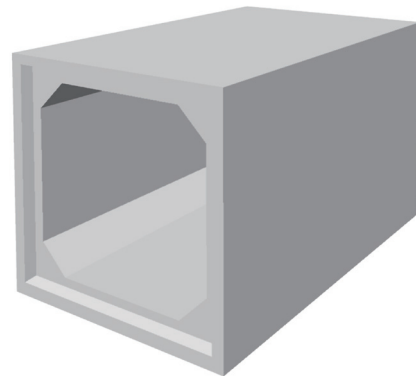


# 埋設指針型ボックスカルバート

社団法人 日本下水道協会 下水道用資器材製造工場認定

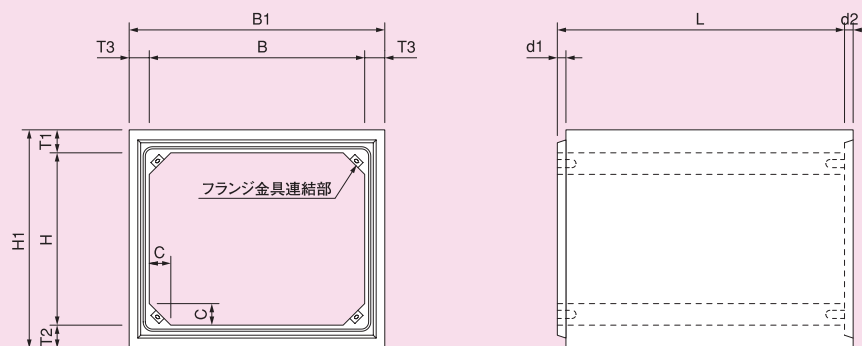
## 特長

1. 工事手間が少なく簡単
2. 工期が短く実用的
3. 経済的に安価で信用度が高い
4. 作業の安全性が確保されている
5. 品質の完全管理



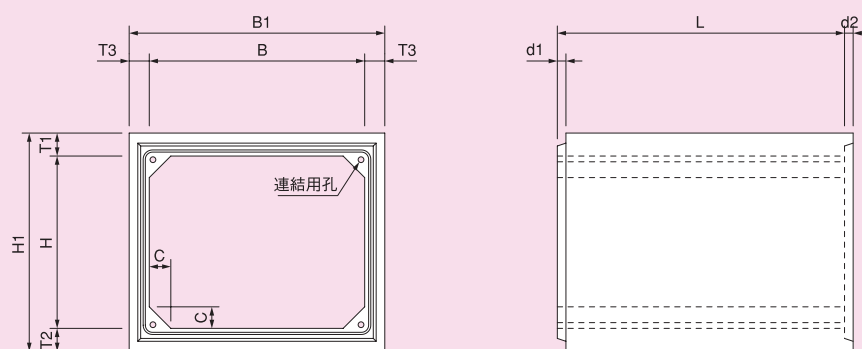
## 寸法図

### フランジボルトによる連結型

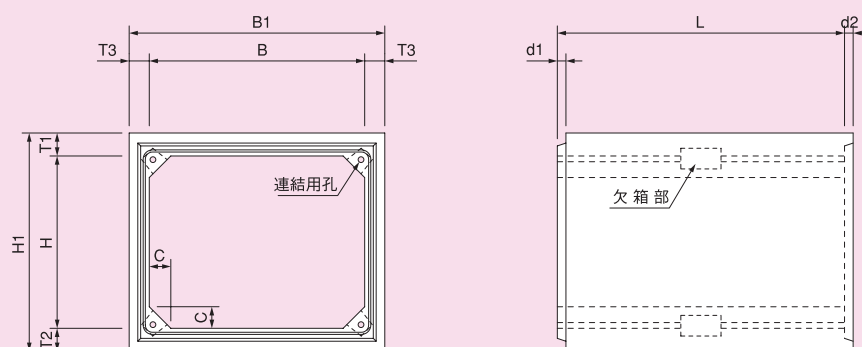


### PC鋼材による縦締め連結型

#### 標準



#### 欠箱付



寸法表

呼び名 (B×H)	寸法 (mm)											参考重量 (kg)
	B	B 1	H	H 1	L	T 1	T 2	T 3	C	d 1	d 2	
600× 600	600	860	600	860	2000	130	130	130	100	60	40	2000
700× 700	700	960	700	960	2000	130	130	130	100	60	40	2260
800× 800	800	1060	800	1060	2000	130	130	130	100	60	40	2520
900× 600	900	1160	600	860	2000	130	130	130	100	60	40	2390
× 900			900	1160								2780
※ 1000× 600	1000	1260	600	860	2000	130	130	130	150	60	60	2640
× 800			800	1060								2900
×1000			1000	1260								3160
×1500			1500	1760								3810
※ 1100× 600	1100	1360	600	860	2000	130	130	130	150	60	60	2770
× 800			800	1060								3030
×1000			1000	1260								3290
×1100			1100	1360								3420
1200× 800	1200	1460	800	1060	2000	130	130	130	150	60	60	3160
×1000			1000	1260								3420
×1200			1200	1460								3680
×1500			1500	1760								4070
※ 1300× 800	1300	1560	800	1080	2000	140	140	130	150	60	60	3450
×1000			1000	1280								3710
×1300			1300	1580								4100
※ 1400× 800			1400	1660								800
×1000	1000	1300			4020							
×1400	1400	1700			4540							
※ 1500× 800	1500	1780			800	1120	2000	160	160	140	150	60
×1000			1000	1320	4470							
×1200			1200	1520	4750							
×1500			1500	1820	5170							
※ 1600× 800	1600	1880	800	1120	2000	160	160	140	150	60	60	4350
※ 1700× 800	1700	2000	800	1140	2000	170	170	150	150	80	80	4830
×1000			1000	1340								5130
※ 1800× 800	1800	2100	800	1140	2000	170	170	150	150	80	80	5000
×1000			1000	1340								5300
×1200			1200	1540								5600
×1500			1500	1840								6050
×1800			1800	2140								6500
2000×1000			2000	2320								1000
×1200	1200	1560			6500							
×1500	1500	1860			6980							
×1800	1800	2160			7460							
×2000	2000	2360			7780							
2200×1800	2200	2560	1800	2200	1500	200	200	180	200	80	80	6570
×2200			2200	2600								7110
2300×1500	2300	2660	1500	1900	1500	200	200	180	200	80	80	6320
×1800			1800	2200								6720
×2000			2000	2400								6990
×2300			2300	2700								7400
2400×2000			2400	2780								2000
×2400	2400	2820			8100							
2500×1000	2500	2900	1000	1440	1500	220	220	200	200	80	80	6585
×1500			1500	1940								7340
×1800			1800	2240								7790
×2000			2000	2440								8090
×2500			2500	2940								8840
2800×1500			2800	3240								1500
×2000	2000	2480			6290							
×2500	2500	2980			6840							
×2800	2800	3280			7170							
3000×1200	3000	3480			1200	1720	1000	260	260	240	300	80
×1500			1500	2020	6770							
×2000			2000	2520	7370							
×2500			2500	3020	7970							
×3000			3000	3520	8570							
3500×1500	3500	4000	1500	2120	1000	310	310	250	300	80	80	8520
×2000			2000	2620								9150
×2500			2500	3120								9780
×3000			3000	3620								10410

注) 1 : 上記以外のサイズにつきましては、ご相談下さい。  
 2 : ※印のサイズにつきましては、偏平サイズ用の型枠であるため、欠箱部が外側向きとなります。  
 3 : 基本的に兼用型枠は、製作可能範囲の高さピッチは100mmとなります。