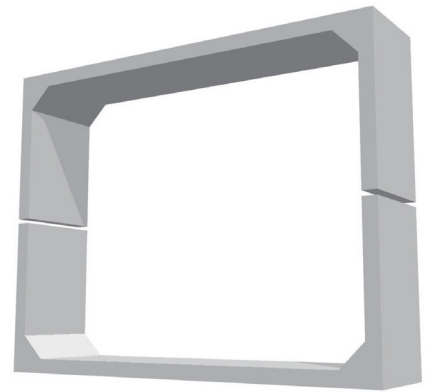
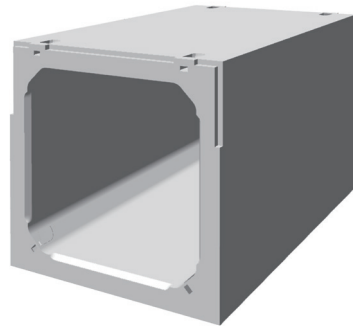
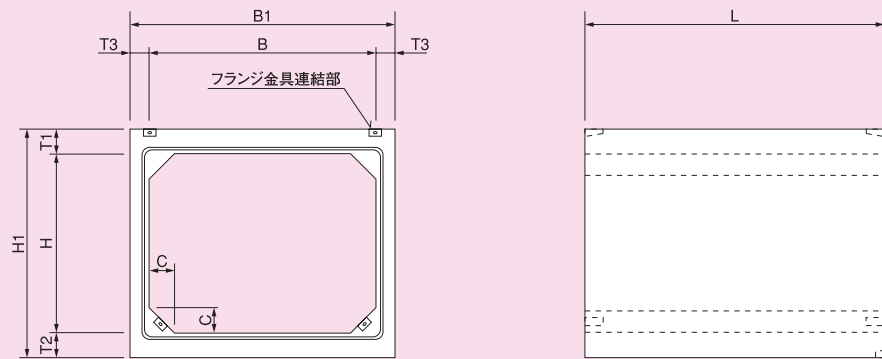


ボックスカルバート(FC-TYPE)



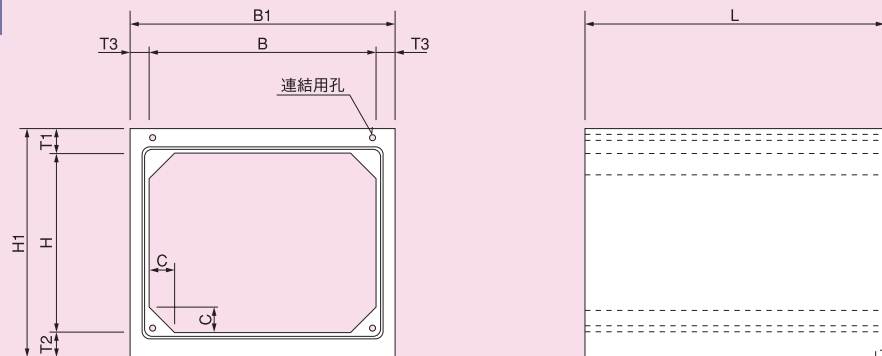
寸法図

フランジボルトによる連結型

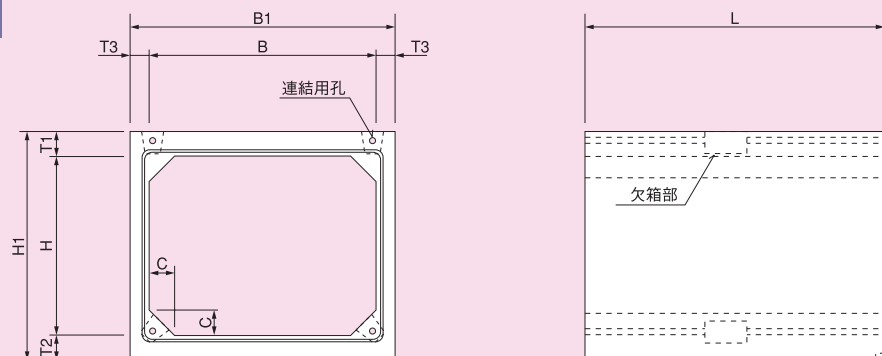


PC鋼材による縦締め連結型

標準



欠箱付



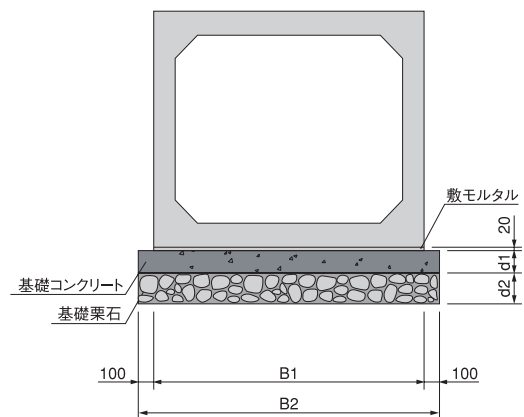
寸法表

呼び名 (B×H)	寸法 (mm)									参考重量 (kg)
	B	B1	H	H1	L	T1	T2	T3	C	
2100×1000~2100	2100	2500	1000~2100	1460~2560	1000	230	230	200	150	3,988~ 5,088
2300×1000~2300	2300	2700	1000~2300	1460~2760						4,218~ 5,518
2600×1000~2600	2600	3000	1000~2600	1460~3060						4,563~ 6,163
2700×1000~2700	2700	3100	1000~2700	1460~3160						4,678~ 6,378
2800×1000~2800	2800	3200	1000~2800	1460~3260						4,793~ 6,593
2900×1000~2900	2900	3300	1000~2900	1460~3360						4,908~ 6,808
3000×1000~3000	3000	3400	1000~3000	1460~3460	1000	230	230	200	150	5,023~ 7,023
3100×1000~3000	3100	3500								5,138~ 7,138
3200×1000~3000	3200	3600								5,253~ 7,253
3300×1000~3000	3300	3700								5,368~ 7,368
3400×1000~3000	3400	3800								5,483~ 7,483
3500×1000~3000	3500	3900								5,598~ 7,598
3000×1000~2000	3000	3500	1000~2000	1560~2560	1500	280	280	250	300	9,900~11,775
3100×1000~2000	3100	3600								10,110~11,985
3200×1000~2000	3200	3700								10,320~12,195
3300×1000~2000	3300	3800								10,530~12,405
3400×1000~2000	3400	3900								10,740~12,615
3500×1000~2000	3500	4000								10,950~12,825
3600×1000~2000	3600	4100	1000~2000	1560~2560	1500	280	280	250	300	11,160~13,035
3700×1000~2000	3700	4200								11,370~13,245
3800×1000~2000	3800	4300								11,580~13,455
3900×1000~2000	3900	4400								11,790~13,665
4000×1000~2000	4000	4500								12,000~13,875
3600×1500~2000	3600	4200								1500~2000
3700×1500~2000	3700	4300	10,225~10,975							
3800×1500~2000	3800	4400	10,400~11,150							
3900×1500~2000	3900	4500	10,575~11,325							
4000×1500~2000	4000	4600	10,750~11,500							
4100×1500~2000	4100	4700	10,925~11,675							
4200×1500~2000	4200	4800	1500~2000	2200~2700	1000	350	350	300	300	11,100~11,850
4300×1500~2000	4300	4900								11,275~12,025
4400×1500~2000	4400	5000								11,450~12,200
4500×1500~2000	4500	5100								11,625~12,375
4600×1500~2000	4600	5200								11,800~12,550
4700×1500~2000	4700	5300								11,975~12,725
4800×1500~2000	4800	5400	1500~2000	2200~2700	1000	350	350	300	300	12,150~12,900
4900×1500~2000	4900	5500								12,325~13,075
5000×1500~2000	5000	5600								12,500~13,250

※上記以外のサイズにつきましては、ご相談下さい。

埋設指針型ボックスカルバート
ボックスカルバート(FC-TYPE)

基礎
構造図



寸法表

呼び名 (内側：B)	寸法 (mm)	
	d 1	d 2
600 ~ 1000	100	150
1100 ~ 2000	150	200
2200 ~ 5000	200	250

寸法・数量表 [埋設指針型]

(10m当り)

呼び名 (内幅：B)	寸法 (mm)		敷モルタル (m ³)	基礎コンクリート (m ³)	基礎コンクリート 型枠 (m ²)	基礎碎石 (m ²)
	B 1	B 2				
600	860	1060	0.172	1.060	2.00	10.60
700	960	1160	0.192	1.160		11.60
800	1060	1260	0.212	1.260		12.60
900	1160	1360	0.232	1.360		13.60
1000	1260	1460	0.252	1.460		14.60
1100	1360	1560	0.272	2.340	3.00	15.60
1200	1460	1660	0.292	2.490		16.60
1300	1560	1760	0.312	2.640		17.60
1400	1660	1860	0.332	2.790		18.60
1500	1780	1980	0.356	2.970		19.80
1600	1880	2080	0.376	3.120		20.80
1700	2000	2200	0.400	3.300		22.00
1800	2100	2300	0.420	3.450		23.00
2000	2320	2520	0.464	3.780		25.20
2200	2560	2760	0.512	5.520		4.00
2300	2660	2860	0.532	5.720	28.60	
2400	2780	2980	0.556	5.960	29.80	
2500	2900	3100	0.580	6.200	31.00	
2800	3240	3440	0.648	6.880	34.40	
3000	3480	3680	0.696	7.360	36.80	
3500	4000	4200	0.800	8.400	42.00	

寸法・数量表 [FC-TYPE]

(10m当り)

呼び名 (内幅：B)	寸法 (mm)		敷モルタル (m ³)	基礎コンクリート (m ³)	基礎コンクリート 型枠 (m ²)	基礎碎石 (m ²)
	B 1	B 2				
600	840	1040	0.168	1.040	2.00	10.40
700	940	1140	0.188	1.140		11.40
800	1040	1240	0.208	1.240		12.40
900	1140	1340	0.228	1.340		13.40
1000	1240	1440	0.248	1.440		14.40
1200	1440	1640	0.288	2.460	3.00	16.40
1300	1540	1740	0.308	2.610		17.40
1500	1740	1940	0.348	2.910		19.40
1800	2080	2280	0.416	3.420		22.80
2000	2320	2520	0.464	3.780		25.20
2500	2900	3100	0.580	6.200	4.00	31.00
3000	3400	3600	0.680	7.200		36.00
4000	4600	4800	0.920	9.600		48.00
4500	5100	5300	1.020	10.200		53.00
5000	5600	5800	1.120	11.200		58.00

参考
歩掛表

ボックスカルバート

製品長 L=2000 ※上段：縦締め無し、下段：縦締め有り

(10m当り)

歩掛り区分	名称	土木一般世話役	特殊作業員	普通作業員	ホイールクレーン	基礎砕石費	均しコンクリート費	諸雑費
		(人)	(人)	(人)	(日)	(%)	(%)	(%)
①	0 < B ≤ 1250	0.6	0.4	1.3	0.3	28.0	52.0	11.0 (13.0)
	0 < H ≤ 1250	(0.8)	(0.5)	(1.7)	(0.3)	(23.0)	(43.0)	
②	1250 < B ≤ 2500	0.9	0.5	1.8	0.4	37.0	88.0	
	0 < H ≤ 1250					(27.0)	(63.0)	
③	0 < B ≤ 1250	1.1	0.7	2.4	0.6	27.0	56.0	
	1250 < H ≤ 2500					(19.0)	(40.0)	
④	1250 < B ≤ 2500	1.3	0.9	3.0	0.8	29.0	69.0	
	1250 < H ≤ 2500					(19.0)	(47.0)	
⑤	2500 < B ≤ 3750	1.5	1.1	3.6	1.0	32.0	82.0	
	1250 ≤ H ≤ 2500					(21.0)	(55.0)	
⑥	2500 ≤ B ≤ 3750	3.2	2.0	6.7	1.5	27.0	67.0	
	2500 < H ≤ 3000					(17.0)	(42.0)	

製品長 L=1500 ※上段：縦締め無し、下段：縦締め有り

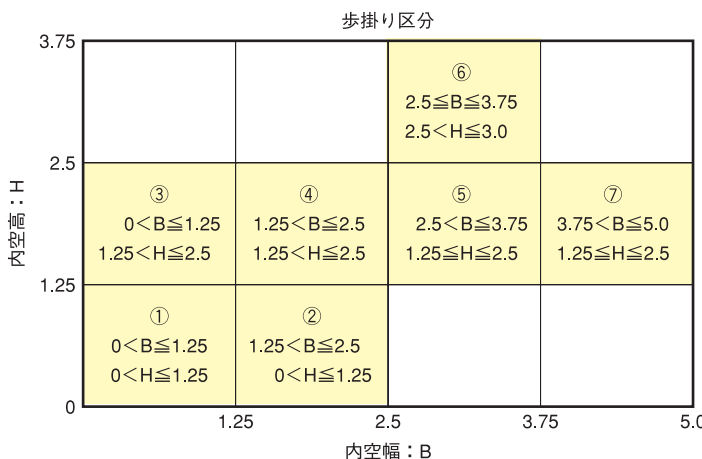
(10m当り)

歩掛り区分	名称	土木一般世話役	特殊作業員	普通作業員	ホイールクレーン	基礎砕石費	均しコンクリート費	諸雑費
		(人)	(人)	(人)	(日)	(%)	(%)	(%)
②	1250 < B ≤ 2500	1.2	0.8	2.5	0.5	27.0	64.0	7.0 (6.0)
	0 < H ≤ 1250	(2.3)	(1.4)	(4.7)	(0.5)	(16.0)	(38.0)	
④	1250 < B ≤ 2500	1.6	1.0	3.3	0.6	22.0	53.0	
	1250 < H ≤ 2500					(2.7)	(1.7)	
⑤	2500 < B ≤ 3750	2.5	1.6	5.2	0.9	23.0	60.0	
	1250 ≤ H ≤ 2500					(3.9)	(2.5)	
⑥	2500 ≤ B ≤ 3750	3.7	2.3	7.7	1.3	14.0	38.0	
	2500 < H ≤ 3000					(5.4)	(3.4)	
⑦	3750 < B ≤ 5000	5.0	3.1	10.0	1.7	18.0	28.0	
	1250 ≤ H ≤ 2500					(7.0)	(4.3)	

製品長 L=1000 ※上段：縦締め無し、下段：縦締め有り

(10m当り)

歩掛り区分	名称	土木一般世話役	特殊作業員	普通作業員	ホイールクレーン	基礎砕石費	均しコンクリート費	諸雑費
		(人)	(人)	(人)	(日)	(%)	(%)	(%)
⑤	2500 < B ≤ 3750	3.2	2.0	6.7	1.5	17.0	44.0	6.0 (6.0)
	1250 ≤ H ≤ 2500	(4.6)	(3.0)	(10.0)	(1.7)	(14.0)	(34.0)	
⑥	2500 ≤ B ≤ 3750	5.1	3.0	10.7	2.2	12.0	28.0	
	2500 < H ≤ 3000					(6.7)	(4.2)	
⑦	3750 < B ≤ 5000	7.0	4.1	14.7	3.0	13.0	20.0	
	1250 ≤ H ≤ 2500					(8.7)	(5.4)	



ボックスカルバート クレーン規格

規 格	
内空高、内空幅:2.5m以下	ラフテレーンクレーン25 t 吊り
上記以外の区分範囲	ラフテレーンクレーン45 t 吊り

- ・工事歩掛要覧より
- ・基礎砕石費・均しコンクリート費・諸雑費は、労務費とクレーン運転費の合計に乗じた金額を計上して下さい。
- ・工事歩掛要覧に掲載されていないサイズについては、全国ボックスカルバート協会歩掛りを引用。