

ボックス用プレキャスト基礎板

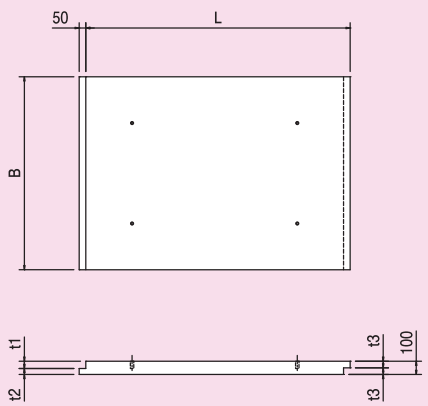


特長

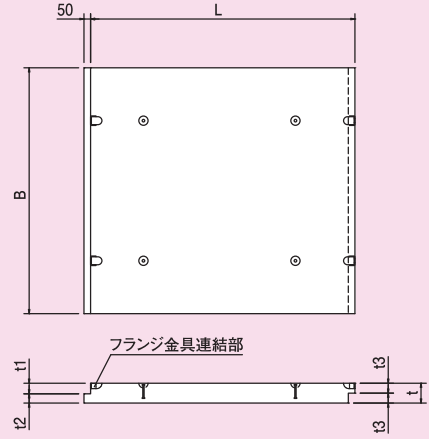
1. ボックスカルバート用プレキャスト基礎板です。
2. 現場打ち基礎コンクリートに比べ大幅な工期短縮が可能です。
3. 湧水地での施工も可能です。

寸法図

t=100mmタイプ



t=150・200mmタイプ



寸法表

※側溝用は、P174をご参照ください。

呼び名	寸法 (mm)						参考重量 (kg)
	B	L	t	t1	t2	t3	
600用	1060	2000	100	55	45	50	500
700用	1160						555
800用	1260						605
900用	1360						650
1000用	1460						700
1100用	1560		1120				
1200用	1660		1195				
1300用	1760		1265				
1400用	1860		1340				
1500用	1980		1425				
1600用	2080	1500	150	80	70	75	1495
1700用	2200						1585
1800用	2300						1655
2000用	2520						1815
2200用	2760						1985
2300用	2860	1000	200	105	95	100	2060
2400用	2980						2145
2500用	3100						2230
2800用	3440						1650
3000用	3680						1765
3500用	4200	2015					

※上記以外のサイズにつきましては、ご相談下さい。

プレキャスト基礎板

(10基当り)

名称	規格	単位	1基当りの製品重量 (kg)					
			250~600	601~1000	1001~1500	1501~2000	2001~2500	2501~3000
プレキャスト基礎板		基	10.00					
土木一般世話役		人	0.40	0.40	0.60	0.60	0.80	0.80
特殊作業員		人	0.40	0.40	0.60	0.60	0.80	0.80
普通作業員		人	1.00	1.60	1.60	2.20	2.20	2.80
トラッククレーン	4.9t吊	日	0.40	0.40	0.60	0.60	0.80	-
ラフテレーンクレーン	20t吊	日	-	-	-	-	-	0.80

「土木工事積算基準」より

参考歩掛表