

畦畔L型土留めブロック

ブロックマット

組立水路

三面水路

二面水路

床版

落差工

杭柵

L型水路

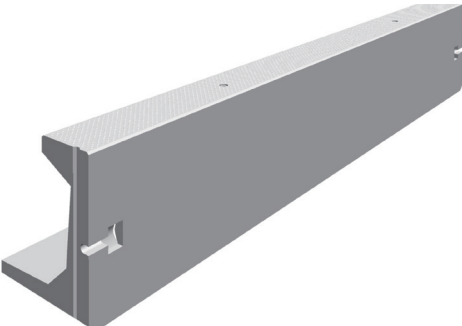
ボックスカバー

ボックスマンホール型

土留めブロック

底樋管

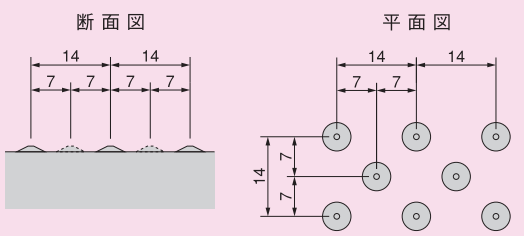
実績



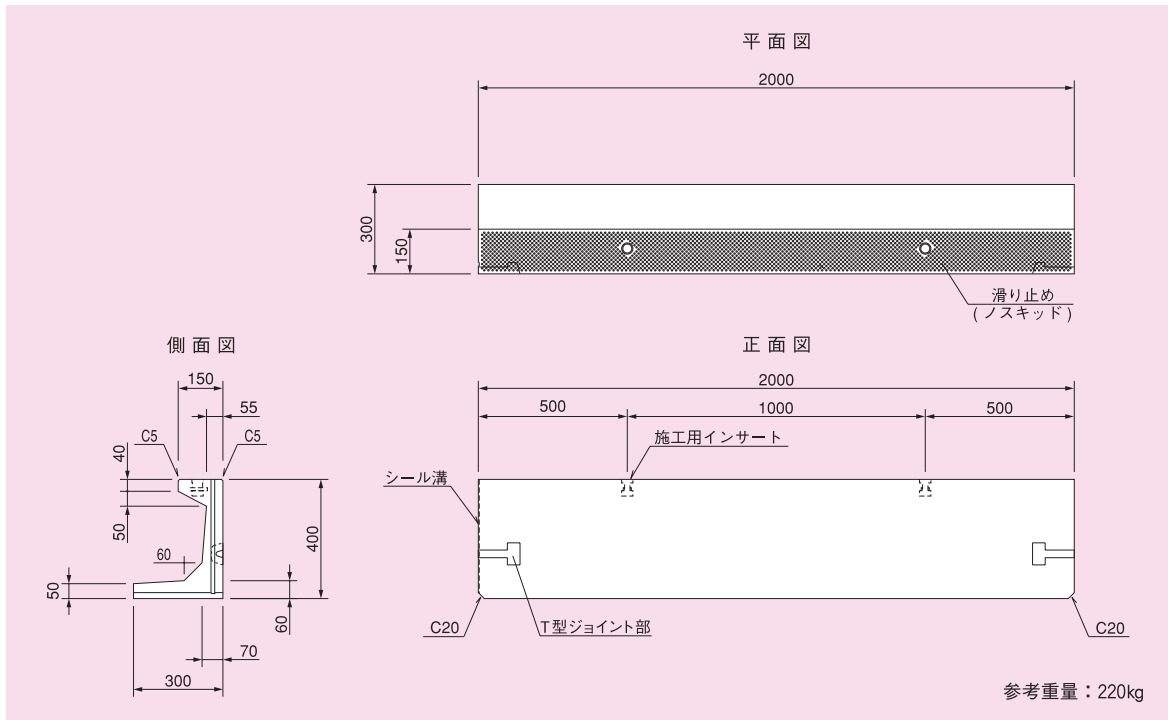
特長

1. **畦畔管理の労力軽減**
 農業者の高齢化に伴い、水田畦畔の管理（草刈り）は重労働であり、安全面からも問題となっています。そういったことから、この畦畔L型ブロックは、その労力を軽減されます。
2. **棚田の水路として**
 棚田と水田との間に設ける水路、土留めとして利用ができます。製品間は完全に止水ができ、山から流れる冷や水を水田に漏水させません。また、水田管理のため、天端を歩行できるように150mmの天端巾を設けています。
3. **漏水・崩壊防止**
 水田への漏水防止は基より、土羽の洗堀やモグラ等の小動物による崩壊を防ぎます。
4. **雑草・害虫の減少**
 水田周辺の植物群落は斑点米を起こす害虫のカメムシ類の生息場所にもなります。畦畔の雑草を抑える事で、カメムシの減少にも繋がります。
5. **作付面積拡大**
 通常土羽で造成された畦畔は、水田面積に対し割合は全国平均で約6%といわれていますが、L型ブロックは作付面積の拡大にも繋がります。
6. **長尺化を図り工期短縮**
 2m製品につき施工が早く、またワンタッチ吊り具を採用していますので、施工が早く畦畔整備の時間短縮にも繋がります。
7. **安全性**
 歩行する天端部は、スベリ止め機能（ノスキッド加工）を導入していますので、水田周りを安全に管理できます。

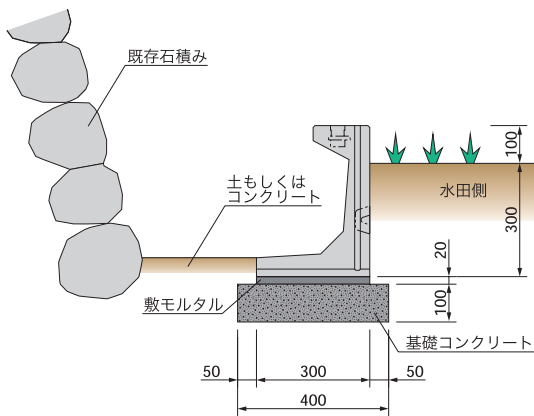
スベリ止め詳細図



寸法図



標準構造図



数量表

(10m当り)

敷モルタル (m ³)	基礎コンクリート (m ³)	基礎コン型枠 (m ²)
0.060	0.400	2.00

参考歩掛表

畦畔L型土留めブロック

(10m当り)

名称	規格	単位	数量	備考
畦畔L型土留めブロック		本	5.00	
土木一般世話役		人	0.22	
ブロック工		人	0.22	
普通作業員		人	0.67	
バックホウ運転	クレーン機能付2.9t吊	日	0.22	
諸雑費		%	16.00	

諸雑費は、労務費とバックホウの合計に乗じた金額を計上して下さい。

「工事歩掛要覧」より