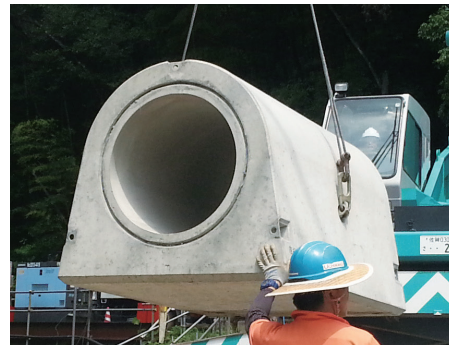
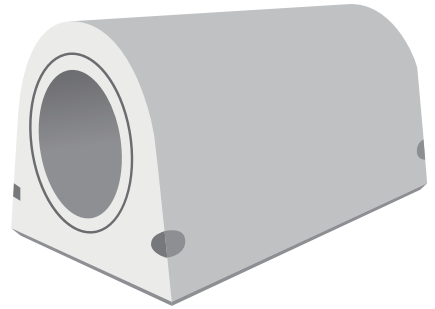


プレキャスト底樋管

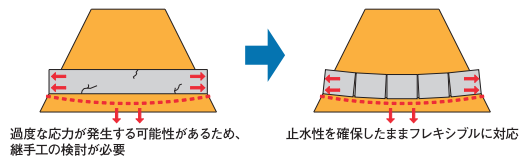
実績



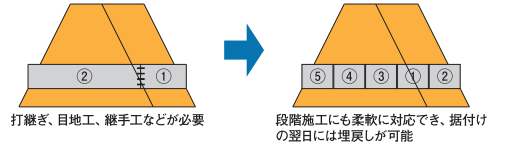
特長

1. ヒューム管を利用した現場打ち構造に比べて、大幅な工期短縮が図れ、仮排水工、開削の期間を最小限に抑えることが可能です。
2. 完全止水工法により、φ600以下は0.10Mpa、φ800以上は0.20Mpaの内水厚でも漏水はありません。
3. 個々の継手で地盤変位を吸収することで、拔出し及び屈曲に対して水密性が確保できます。
4. 製品接合部がフレキシブルな継手構造です。
5. アーチ形状により高盛土に対応できます。

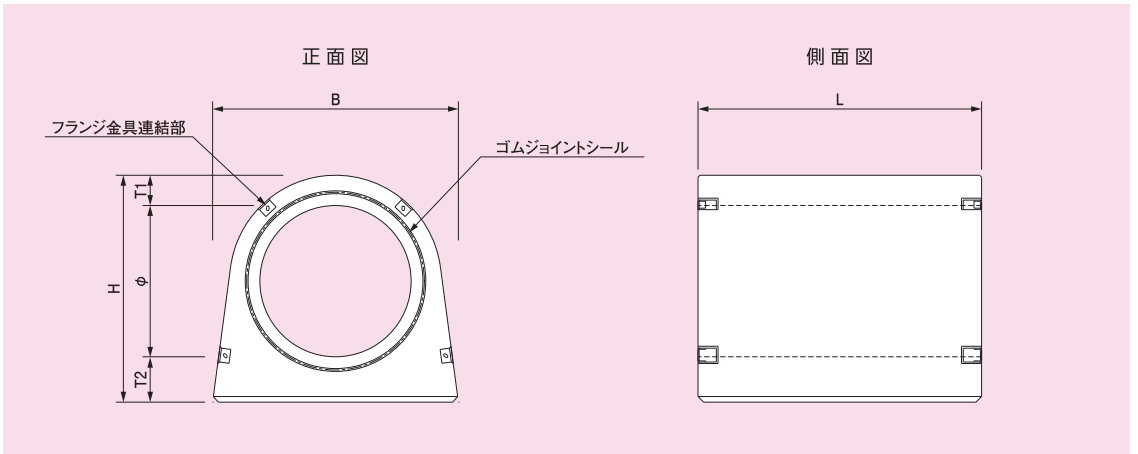
現場打ち構築の場合 地盤変位の影響が大きい際



段階施工をせざるを得ない際



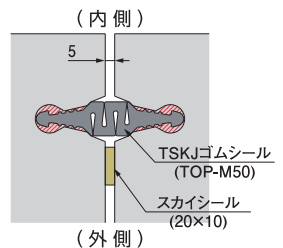
寸法図



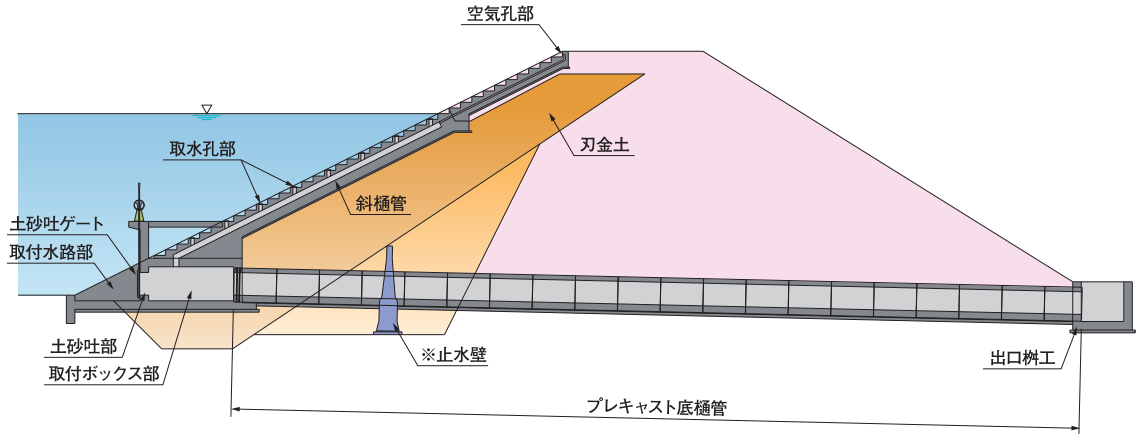
寸法表

呼び名 φ	寸法 (mm)					参考重量 (kg)
	B	H	T1	T2	L	
φ 300型	650	570	120	150	2000	1051
φ 400型	800	690	130	160	1500	1122
φ 600型	1100	950	150	200	1500	1900
φ 800型	1300	1200	160	240	1500	2700
φ1000型	1600	1480	200	280	1000	2716
φ1100型	1800	1620	220	300	1000	3308
φ1200型	2000	1800	250	350	1000	4162
φ1350型	2200	2000	280	370	1000	5071

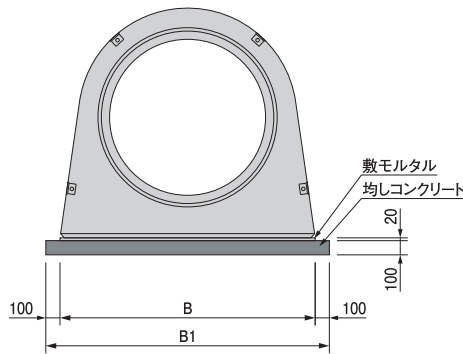
継手部詳細図



標準構造図



※止水壁：φ800型については、プレキャスト製品がありますので、ご相談下さい。



寸法表

(10m当り)

呼び名 φ	寸法 (mm)		敷モルタル (m ³)	均しコンクリート	
	B	B1		コンクリート (m ³)	型枠 (m ²)
φ 300型	650	850	0.13	0.85	2.00
φ 400型	800	1000	0.16	1.00	
φ 600型	1100	1300	0.22	1.30	
φ 800型	1300	1500	0.26	1.50	
φ1000型	1600	1800	0.32	1.80	
φ1100型	1800	2000	0.36	2.00	
φ1200型	2000	2200	0.40	2.20	
φ1350型	2200	2400	0.44	2.40	

参考歩掛表

プレキャスト底樋管(本體工)

(10m当り)

名称	底樋管 (個)	連結部材:M12 (個)	土木一般世話役 (人)	特殊作業員 (人)	普通作業員 (人)	ラフテレーンクレーン(日)		諸雑費 (%)
						10t吊	25t吊	
φ300型	5.00	12.00	0.40	1.00	0.90	0.30	—	11.00
φ400、φ600型	6.67	20.00	0.40	1.30	1.10	0.30	—	7.00
φ800型	6.67	26.70	0.60	1.90	1.60	0.50	—	7.00
φ1000型	10.00	40.00	0.90	2.90	2.40	0.80	—	6.00
φ1100~φ1350型	10.00	40.00	0.90	2.90	2.40	—	0.80	6.00

諸雑費は、労務費とクレーンの合計額に乗じた金額を計上して下さい。

[メーカー歩掛]より

プレキャスト底樋管(目地工)

名称	ジョイントゴム設置			弾性エポキシ接着剤充填		
	ゴム(本)	普通作業員(人)	規格(mm)	接着剤(本)	普通作業員(人)	備考
φ 300型	10.00	0.10	TSKJ Sタイプ (環状)	1162	10.00	333m ² カートリッジ
φ 400型		0.02		1539	10.00	
φ 600型		0.02		2167	15.00	
φ 800型		0.03	TSKJ Mタイプ (環状)	2953	35.00	
φ1000型		0.03		3581	40.00	
φ1100型		0.03		3896	45.00	
φ1200型		0.03		4210	50.00	
φ1350型		0.03		4681	55.00	