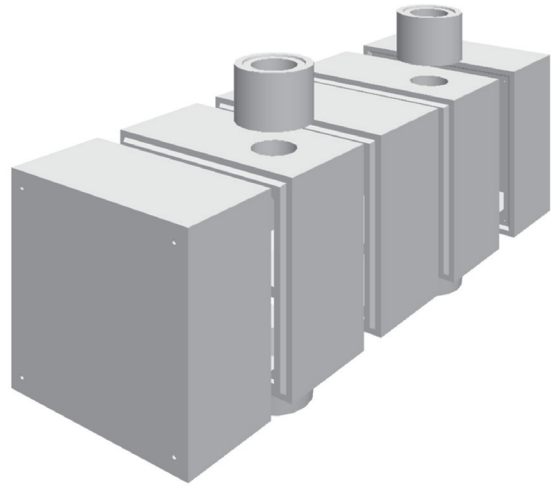


二次製品防火水槽 二次製品耐震性貯水槽 【横型】

特長

- 1. 信頼性**
 - ・(財)日本消防設備安全センター型式認定製品である為、公共事業から民間工事まで幅広く使用できます。
- 2. 施工性**
 - ・現場打ちと比べ、大幅な工期短縮が図れます。
 - ・組合わせ構造である為、熟練工の必要はありません。
- 3. 安全性**
 - ・ピットと本体が一体構造となっていますので、複雑な組立てもなく、危険作業が大幅に減少します。
 - ・PC鋼より線による連結及び樹脂による防水加工を施していますので、漏水の心配はありません。
 - ・防火水槽、貯水槽共に耐震設計により工場製作されており、地震時に対しても充分安全です。



施工状況



cブロック据付け
ピット部の基礎にはモルタルを充填します。



モルタル充填
基礎ピット内にモルタルを充填し、ピット付きブロックを据付けます。



引き寄せ
チェーンブロックによりブロック同士を引き寄せます。



aブロック据付け
これでブロック据付けは完了です。



吸管投入孔設置
ブロックにインサートを内蔵しており、ボルトにて固定します。



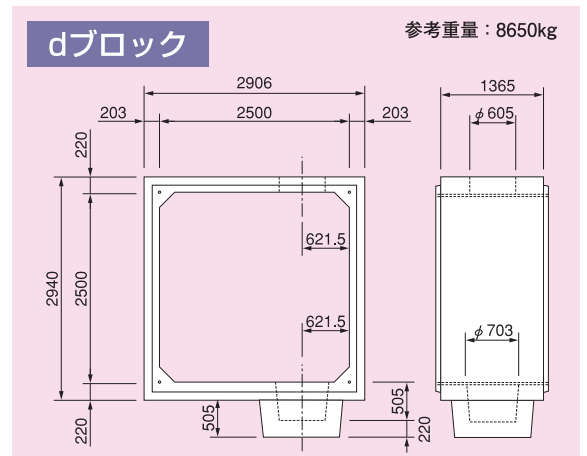
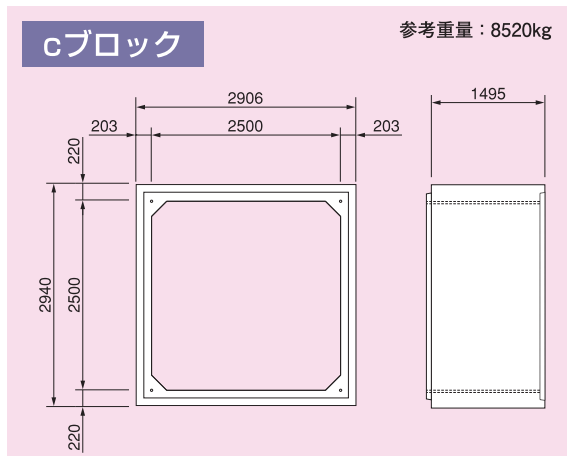
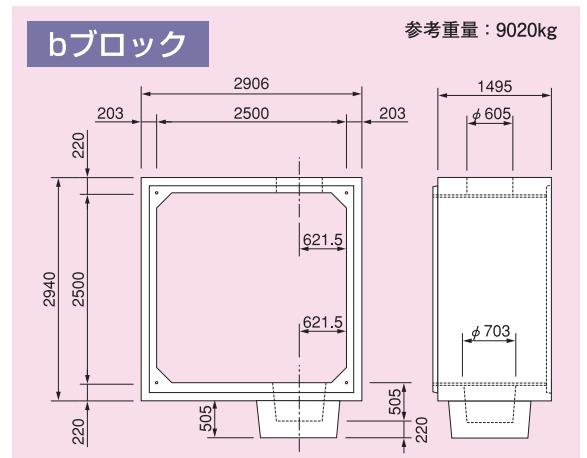
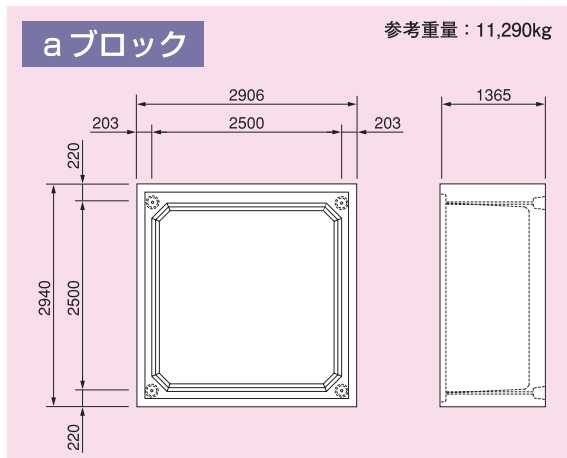
PC鋼より線による緊張
緊張作業後、目地部に止水加工を施します。

適用範囲

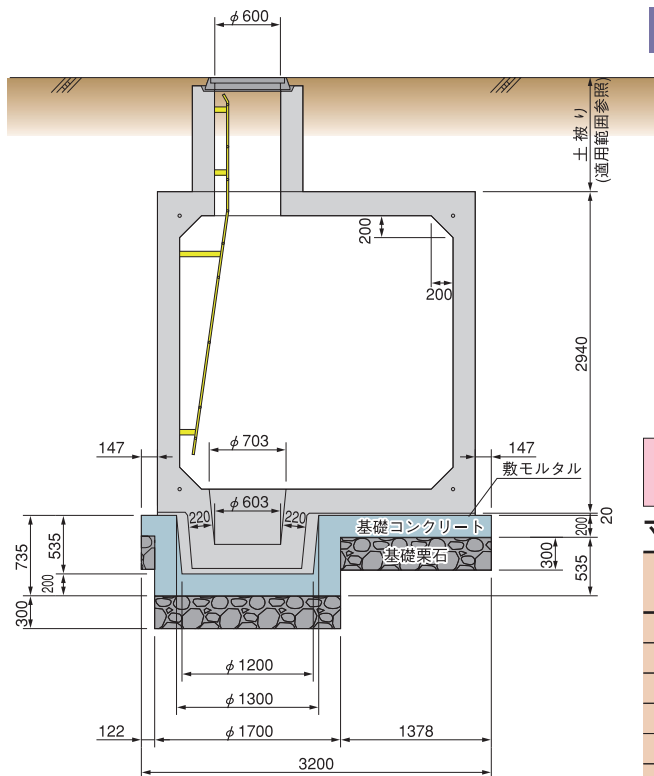
名称	二次製品防火水槽			二次製品耐震性貯水槽		
	I 型	II 型		I 型	II 型	III 型
上載荷重	等分布荷重10kN/㎡	T-20	T-25	等分布荷重10kN/㎡	T-20	T-25
型式番号	FC.H40-I	FC.H40-II		耐FC.H40-共用		
容量	40.62 ㎡			40.62 ㎡		
土被り	0.0~1.14m	0.39~1.50m	0.55~1.05m	0.0~1.50m	0.39~1.50m	0.39~1.50m
設置箇所	公園・空地など自動車が進入するおそれのない場所の地下に埋設	自動車荷重：T-20が載荷される道路地下に埋設	自動車荷重：T-25が載荷される道路地下に埋設			

*注：外水位が高い場合は、別途浮き上がり防止対策が必要です。

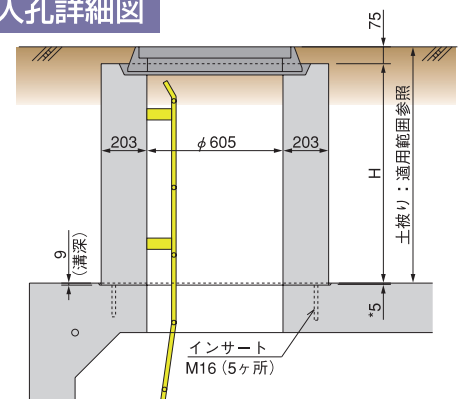
寸法図



標準構造図



吸管投入孔詳細図



*吸管投入孔の製品高は、本体側に5mm程度入り込む為、鉄蓋の出を差し引き、(土被り-75+5)で算出して下さい。

寸法表(吸管投入孔)

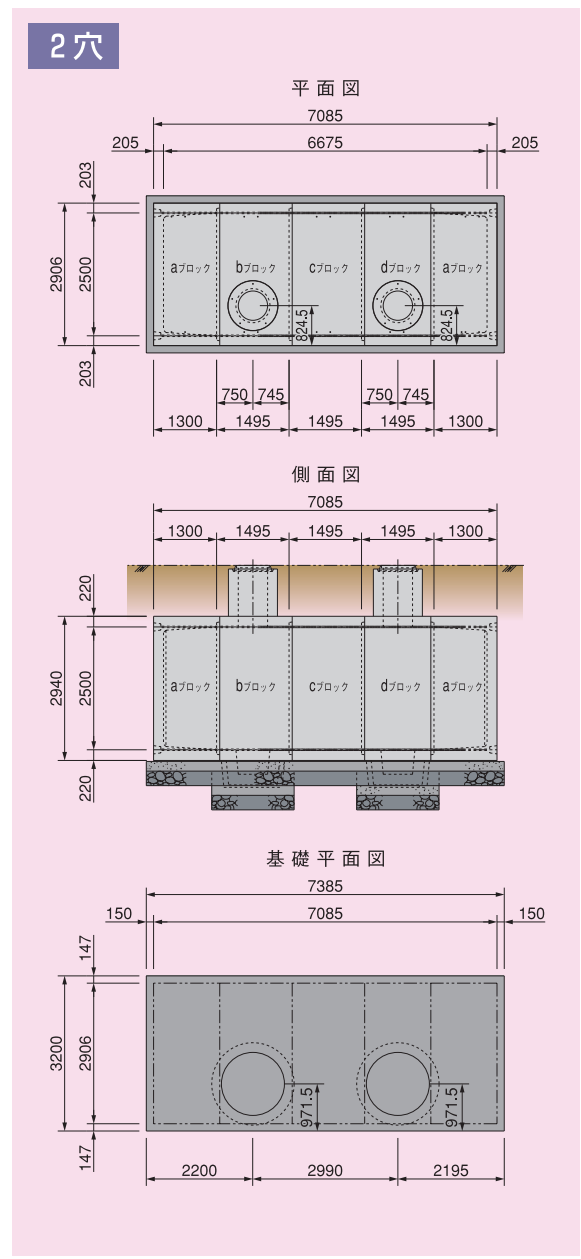
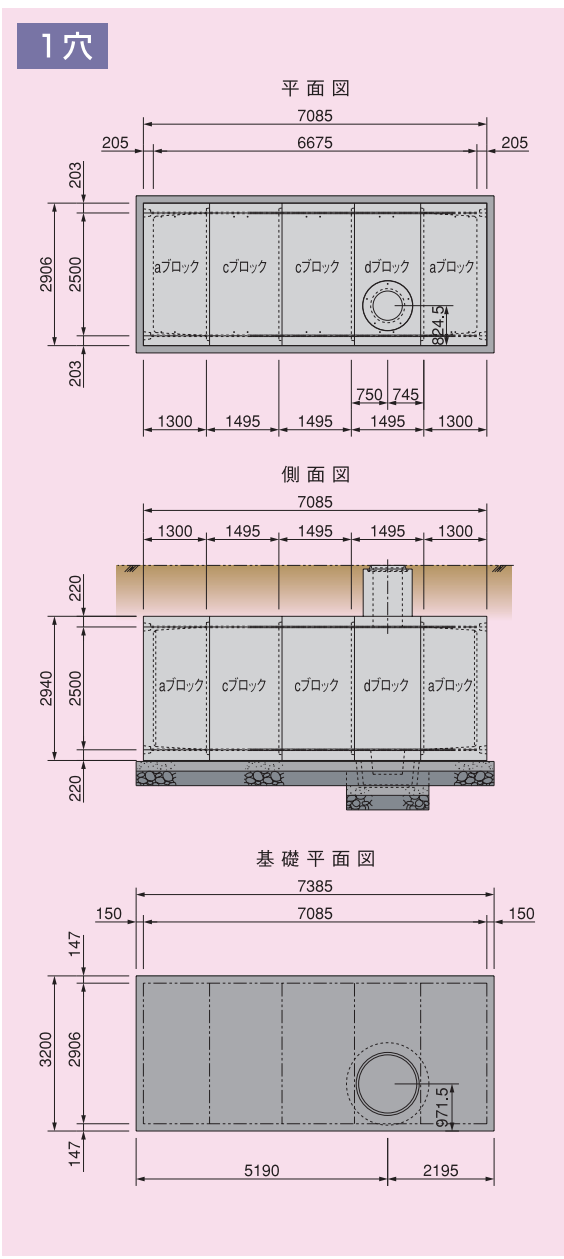
呼び名(土被り)	製品高(H)	参考重量(kg)	備考
250タイプ	180	190	最低製造可能高
390タイプ	320	365	
550タイプ	480	560	
1050タイプ	980	1180	
1140タイプ	1070	1290	
1500タイプ	1430	1740	最高製造可能高

*注1：適用範囲および製造可能範囲内であれば、上表以外の高さも製造可能です。

*注2：上載荷重によって、配筋が異なります。

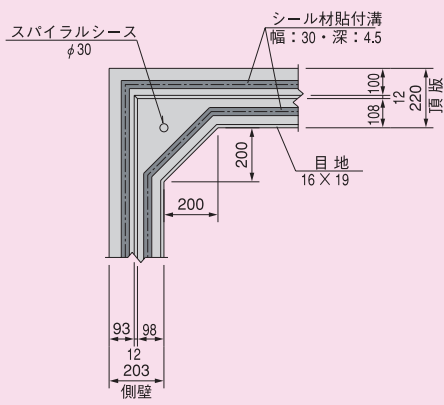
二次製品防火水槽
二次製品耐震性貯水槽【横型】

施工図

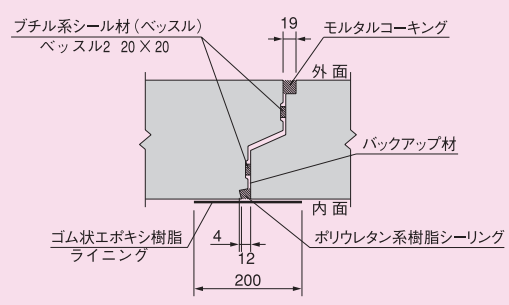


目地部
詳細図

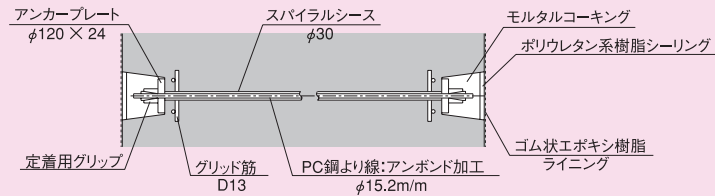
シーリング材貼付溝詳細図



目地部
詳細図



定着部
 詳細図



初期導入力：P=150kN

参考
 歩掛表

二次製品防火水槽【横型】

(1基当り)

工 種		規 格 ・ 名 称	数 量	単 位	備 考	
土 工		掘 削		m ²		
		埋 戻		m ²		
		残土処分		m ³		
本 体 工	材 料 費	a ブロック	2	個		
		b ブロック	1	個		
		c ブロック	1	個		
		d ブロック	1	個		
		専用吊り金具	4	個		
		吊り金具用ボルト 高力ボルト：M22-65	8	本		
		吊り金具用シャックル 32タイプ(ピン：φ38)	4	個		
		吸管投入孔	2(1)	基	()内は、1穴	
		吸管投入孔取付ボルト M16×50	5	本	吸管投入孔1基当り	
		アイボルト M20用	3	個	吊上げ用	
	鉄 蓋	2(1)	基	()内は、1穴		
	鉄蓋固定用ボルト M16×50	3	本	鉄蓋1基当り		
	鉄蓋固定用ワッシャー M16用	3	枚	(嵩上げの場合は、ナット要)		
	梯 子 (SUS)		基	※オプション		
	梯子取付用ボルト M20×40 (SUS)	4	本			
	目 地 材	シール材 20×20(ベッスル2)	24	巻	1巻：4.0m (1箱：12巻入り)	
		シール材用ボンド ベッスルボンド	1	缶		
労 務 費		土木一般世話役	1.05	人		
		特殊作業員	3.18	人		
		普通作業員	2.80	人		
		クレーン 45tラフタークレーン	1.00	日	標準作業半径10m	
諸 雑 費	小機材費	1.00	式	労務費の3%		
緊 張 及び グラウト工	材 料 費	PC鋼より線 φ15.2mm L=7.70m	4	本	定着部材	
		定着グリッブ φ15.2mm用	8	ヶ		
		プレート φ120×24	8	枚		
		グラウト材	1	袋		
	労 務 費		土木一般世話役	0.74	人	
			特殊作業員	1.51	人	
			普通作業員	1.54	人	
諸 雑 費	機械器具損料	1.00	式	労務費の20%		
	グラウト工事	1.00	式	据付・緊張工事の合計×5%		
防 水 工 事	材 料 費	シーリング材	28(3)	kg(缶)	1缶：10kg入り	
		ライニング材	10	kg	1缶：18kg入り	
		プライマー	1	セット		
	労 務 費		土木一般世話役	0.70	人	
			防 水 工	2.10	人	
			普通作業員	0.70	人	
諸 雑 費	ウエス・シンナー	1.00	式	材料費の20%		
基 礎 工 事	敷モルタル		0.36(0.38)	m ²	()内は、1穴	
	基礎コンクリート 18-8-25		5.84(5.28)	m ³		
	型 枠		14.1(9.2)	m ²		
	ピット部充填モルタル		0.42(0.21)	m ³		
	基礎栗石		23.6	m ³		